



Ant 4135F

тяговый класс 2



www.anttech.ru

МНОГОФУНКЦИОНАЛЬНЫЙ СЕЛЬСКОХОЗЯЙСТВЕННЫЙ ТРАКТОР



СИЛА
НАДЁЖНОСТЬ
КОМФОРТ

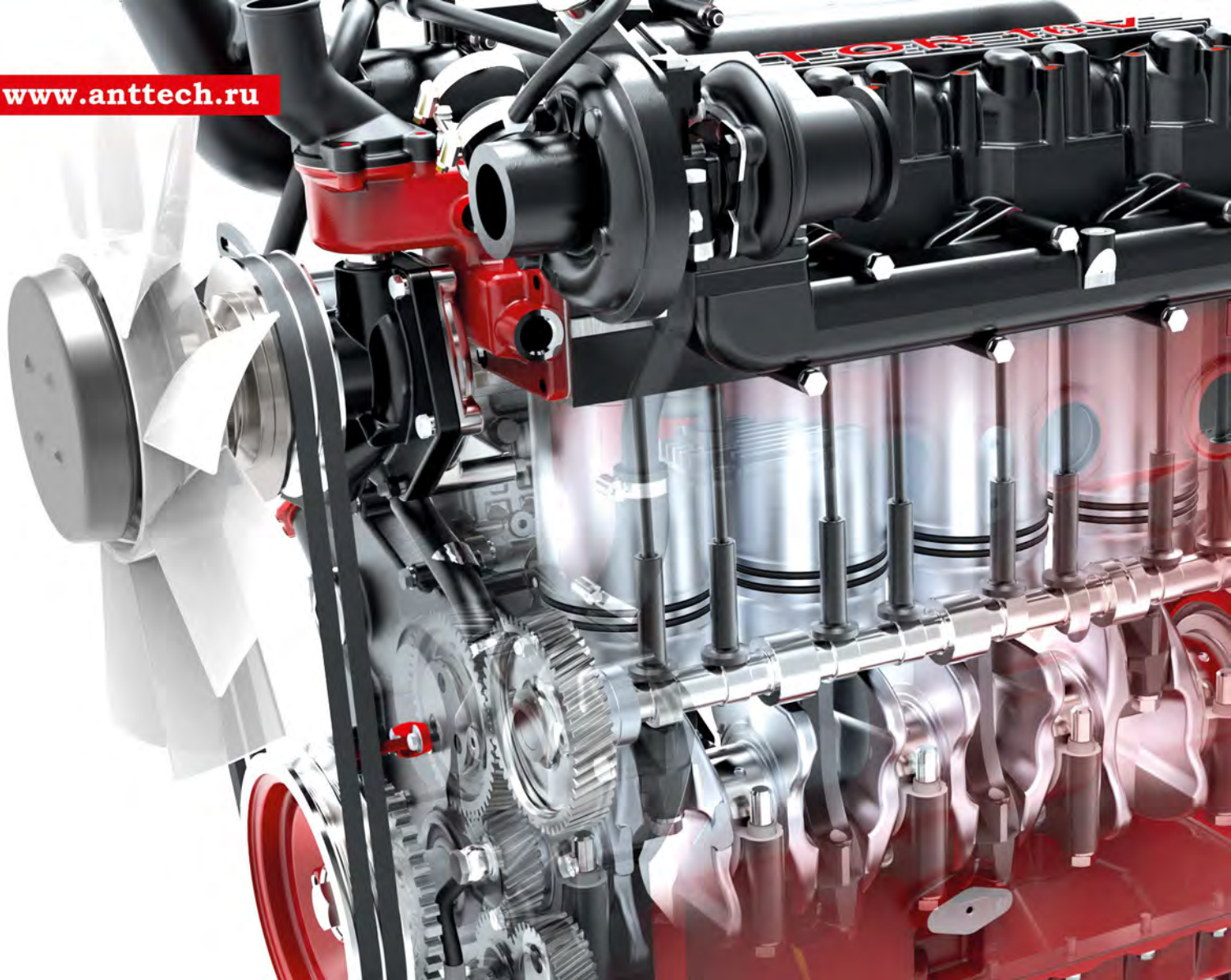
ANT 4135F

- Благодаря высокому значению запаса крутящего момента, двигатели способны работать при низких оборотах с большой нагрузкой без необходимости частого переключения передач.
- Усиленная раздаточная коробка и широкий мост позволяет выдерживать высокую нагрузку.
- Наличие вала отбора мощности позволяет использовать трактор в качестве силовой установки для привода различных стационарных механизмов сельскохозяйственного и промышленного назначения.

ТЕХНИЧЕСКИЕ ХАРАКТЕРИСТИКИ

Максимальная мощность	100.2 кВт
Максимальный крутящий момент	581 Н·м
Объём бака	200 л
Количество ступеней передач	24/18 (вперёд/назад)
Категория трёхточечной навески	2 и 3N
Максимальная подъёмная сила	77 кН
Производительность насоса	69 л/мин
Число внешних гидровыводов	6+1 (дренаж)
Передний противовес максимально	700 кг
Коробка переключения передач	механическая 4-х ступенчатая с 3-х ступенчатым увеличением крутящего момента, синхронизированная.

www.anttech.ru





ДВИГАТЕЛЬ ZETOR 1605

● Исключительная популярность данного типа двигателя основана на низком расходе топлива, высокой надежности и простоте конструкции, что приносит клиентам снижение не только закупочных, но и эксплуатационных расходов, обеспечивая безупречную работу.

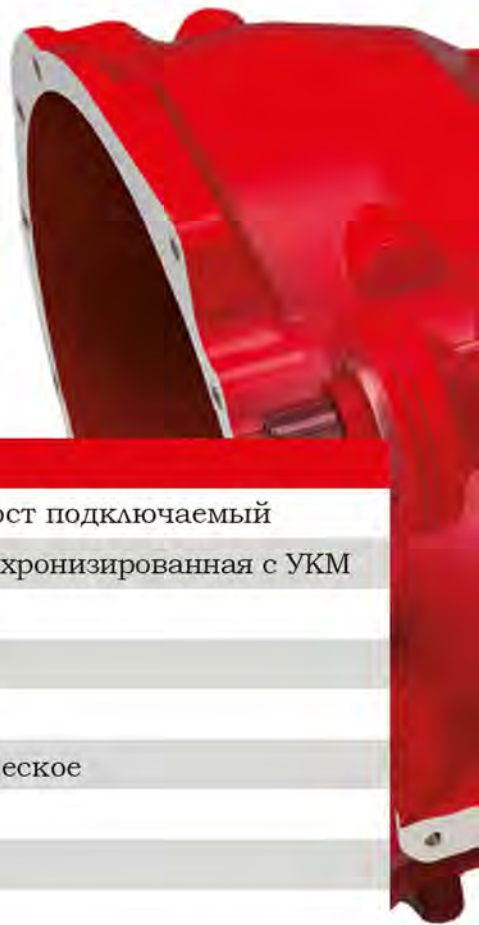
ТЕХНИЧЕСКИЕ ХАРАКТЕРИСТИКИ

Объем двигателя	4,2 л
Количество цилиндров	4
Число клапанов	16
Турбонаддув	●
Охладитель наддувочного воздуха Intercooler	●
Система впрыска топлива	Механическая
Предпусковой подогреватель	●
Удельный расход топлива	240 г/кВт·ч
Номинальная мощность двигателя	100,2 кВт
Стандарт измерения мощности	2000/25/ЕС
Максимальный крутящий момент	581 Нм

● Классическая четырехступенчатая полностью синхронизированная коробка передач тракторов, дополненная двумя скоростными диапазонами и трехступенчатым увеличителем крутящего момента (24/18), отличается достаточным размером шестерней и подшипников с длительным сроком службы. В наличии имеется 10 ступеней передач, рационально расположенных в диапазоне 4-12 км/ч.

ТЕХНИЧЕСКИЕ ХАРАКТЕРИСТИКИ

Тип привода	4WD, передний мост подключаемый
Тип КП	Механическая, синхронизированная с УКМ
Тип сцепления	Сухое сцепление
Привод сцепления	Гидравлический
Число скоростей вперёд / назад	24 / 18
Управление вкл/выкл полного привода	Электрогидравлическое
Кол-во передач в диапазоне рабочих скоростей	10
Скорость движения макс./мин.	37,9 / 2,1
Тип управления реверсом	Механический
Тормоза прицепа	гидравлические, пневматические (опция)





ВОМ

ТЕХНИЧЕСКИЕ ХАРАКТЕРИСТИКИ

Задний ВОМ	540/1000 + зависимый
Макс. мощность заднего ВОМ	82 кВт
Тип муфты сцепления заднего ВОМ	Мокрое сцепление
Передний ВОМ на 1000 об/мин	• (опция)
Макс. мощность переднего ВОМ	60 кВт
Управление вкл/выкл ВОМ	Электронное



ТЕХНИЧЕСКИЕ ХАРАКТЕРИСТИКИ

Блокировка дифференциала
переднего/заднего моста

Самоблокирующийся/Электронное

Передние крылья

•

Тип задних шин

Радиальные

Тормоза переднего моста

подключением переднего моста,
многодисковая муфта

Тип ступиц задних полуосей

Фланец

Размерность шин передних колёс

420/70 R24

Размерность шин задних колёс

520/70 R38









● Удобство, комфорт и эргономичность – таковы основные свойства кабин тракторов серии Ant 4135F. Всё разработано с максимальным учетом требований обслуживающего персонала, обеспечивает максимальную эффективность работы и удобство в условиях любой местности и среды.

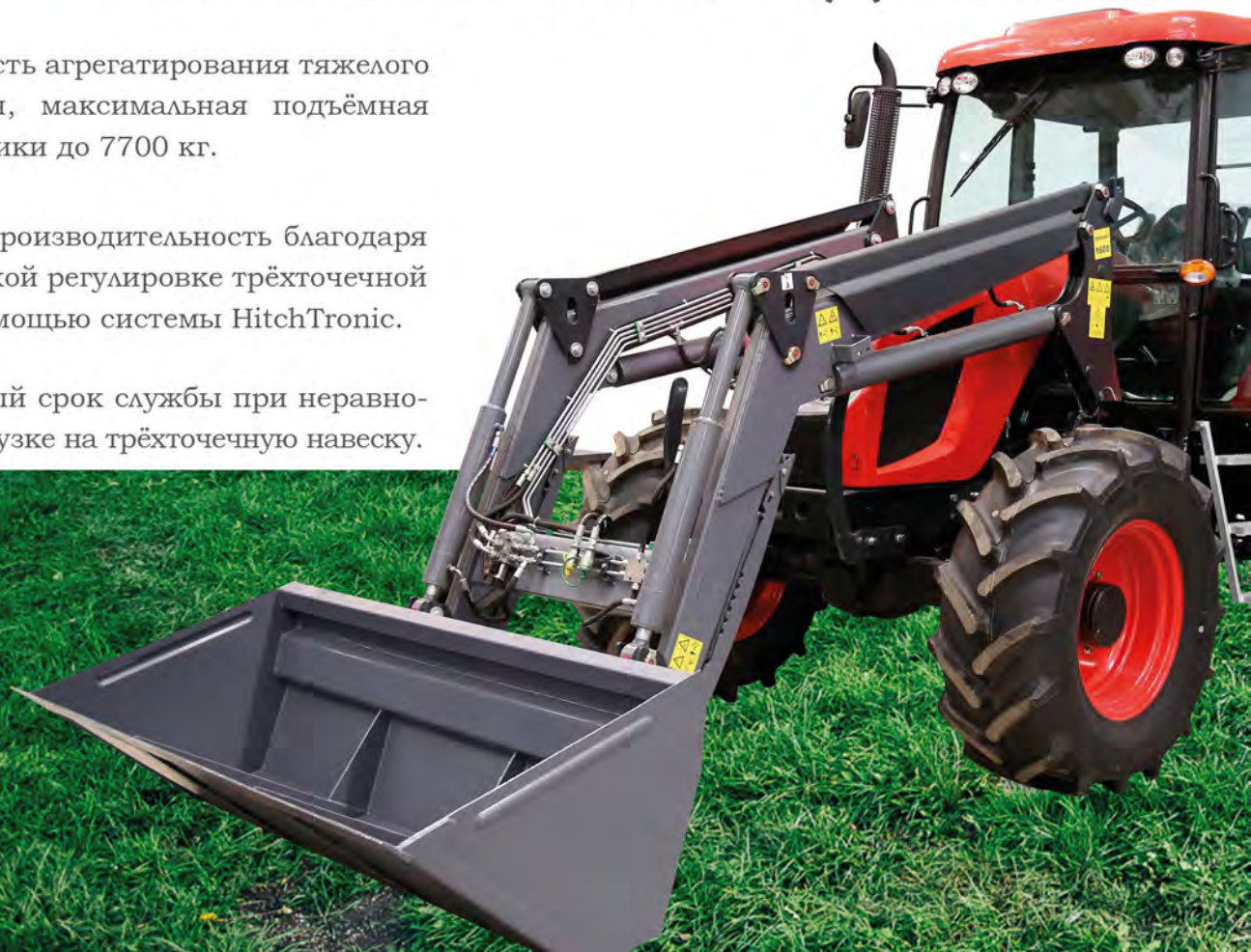
ТЕХНИЧЕСКИЕ ХАРАКТЕРИСТИКИ

Подрессоривание	жёсткая, (по желанию) подрессоренная
Крыша	со смотровым люком
Сиденье	с механическим или пневматическим подрессориванием
Рулевое колесо	откидное и выдвижное
Кондиционер	ручное управление
Уровень шума	77 (dB)

www.anttech.ru

ГИДРАВЛИЧЕСКАЯ СИСТЕМА И НАВЕСНОЕ ОБОРУДОВАНИЕ

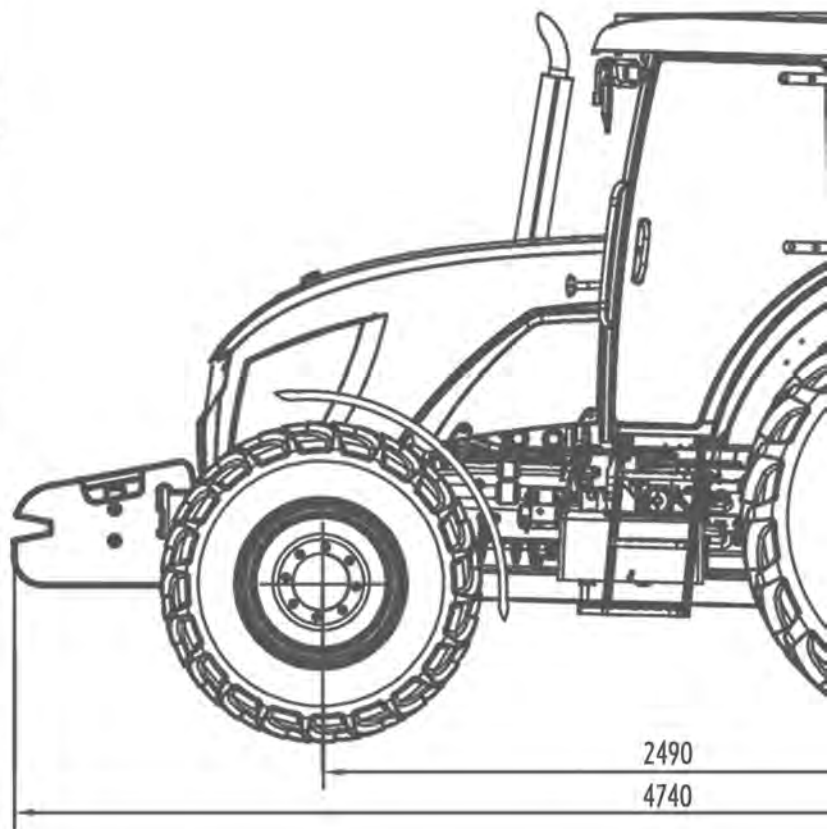
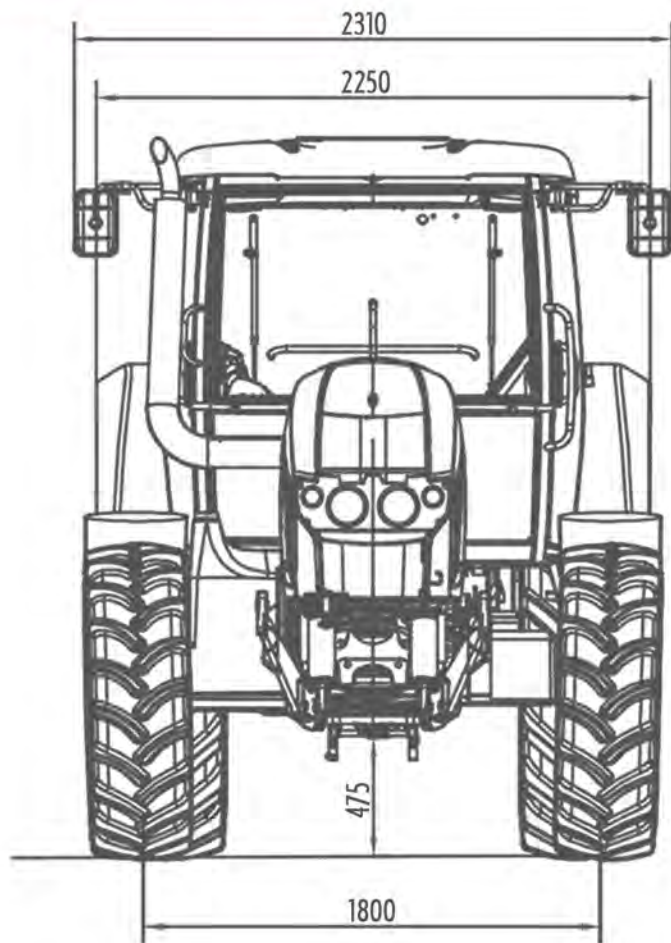
- Возможность агрегатирования тяжелого оборудования, максимальная подъёмная сила гидравлики до 7700 кг.
- Высокая производительность благодаря автоматической регулировке трёхточечной навески с помощью системы HitchTronic.
- Длительный срок службы при неравномерной нагрузке на трёхточечную навеску.





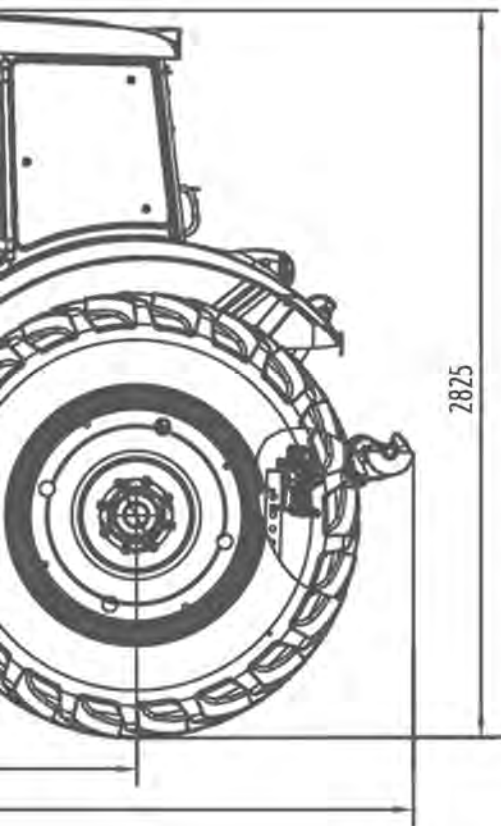
ТЕХНИЧЕСКИЕ ХАРАКТЕРИСТИКИ

Категория задней навески	II (IIN)
Макс. подъемная сила задней навески на рычагах	77 кН
Макс. подъемная сила передней навески на рычагах	35 кН
Тип управления позиционным регулированием	Электронное EHR
Задний тяговый брус с регулировкой по вылету	•
Производительность насоса гидросистемы	70 л/мин
Тип гидравлической системы	Закрытый центр
Базовое количество гидровыводов	6+1
Макс. возможное количество гидровыводов	6+1
Управление гидропрасредделителями	Механическое



ГАБАРИТНЫЕ ХАРАКТЕРИСТИКИ

● В тракторах серии АНТ 4135F особое внимание уделено простому, разумному и рациональному исполнению. Только так достигаются надёжность, лёгкость обслуживания и быстрота сервиса.



ТЕХНИЧЕСКИЕ ХАРАКТЕРИСТИКИ

Масса трактора без балластов	4500 кг
Макс. допустимая масса трактора	8000 кг
Макс. масса передних балластных грузов	700 кг
Макс. масса задних балластных грузов	350 кг
Радиус разворота без торможения колесом	5,7 м
Ширина колеи передних колес мин.	1590 мм
Ширина колеи передних колес макс.	2040 мм
Ширина колеи задних колес мин.	1500 мм
Ширина колеи задних колес макс.	1800 мм
Колесная база	2490 мм
Длина	4740 мм
Ширина	2310 мм
Высота	2825 мм
Агротехнический клиренс минимальный	508 мм

Более подробная информация
о продукции АНТ:

- специальные предложения;
 - условия государственной поддержки;
 - дополнительное оборудование
- на сайте или у официального дилера.

www.anttech.ru

КОВРОВСКИЙ ЭЛЕКТРОМЕХАНИЧЕСКИЙ ЗАВОД
КЭМЗ
www.kemz.org

АО "КОВРОВСКИЙ ЭЛЕКТРОМЕХАНИЧЕСКИЙ ЗАВОД"
601919, Россия, Владимирская обл., г. Ковров, ул. Крупской, д. 55
тел.: +7 (49232) 9-39-65, 9-39-64, 9-30-35
e-mail: ant@kemz.org

Дилер:



РУКОВОДСТВО ПО ЭКСПЛУАТАЦИИ И ТЕХНИЧЕСКОМУ ОБСЛУЖИВАНИЮ



Ant 4135FB



АКЦИОНЕРНОЕ ОБЩЕСТВО

«КОВРОВСКИЙ ЭЛЕКТРОМЕХАНИЧЕСКИЙ ЗАВОД»

**Руководство по эксплуатации
и техническому обслуживанию
ANT 4135FB.01.01.01.01 РЭ**

**Трактор сельскохозяйственный колесный
ANT 4135F (вариант В1 и В2)**



г.КОВРОВ 2021

ТРАКТОР СЕЛЬСКОХОЗЯЙСТВЕННЫЙ КОЛЁСНЫЙ



УВАЖАЕМЫЙ ПОКУПАТЕЛЬ!

Предлагаемое Вам руководство по обслуживанию и уходу за трактором ANT 4135FB (далее Руководство) содержит технические данные, описание конструкции, указания по обслуживанию, уходу и правилам безопасности эксплуатации трактора с различным сменным оборудованием.

Неукоснительное соблюдение рекомендаций, содержащихся в данном руководстве поможет Вам обеспечить продолжительную стабильную работоспособность трактора.

Изложенный материал рекомендован для изучения непосредственно операторам, а также персоналу, выполняющему техническое обслуживание и ремонт трактора.



Изготовитель не несет ответственности за последствия, вызванные несоблюдением потребителем правил эксплуатации, обслуживания, хранения; использованием неоригинальных запасных частей; выполнением несогласованных с заводом конструктивных изменений или применением нештатного рабочего оборудования.

Содержание

1. ОПИСАНИЕ И РАБОТА ТРАКТОРА	13
1.1. Назначение трактора	13
1.2. Технические характеристики	14
1.3. Состав трактора	17
1.4. Уровень вибрации на рабочем месте оператора трактора «ANT 4135FB»	19
1.5. Маркировка трактора и составных частей трактора	19
2. ОРГАНЫ УПРАВЛЕНИЯ И ПРИБОРЫ	22
2.1. Расположение органов управления и приборов трактора	22
2.2. Выключатели и переключатели щитка приборов, рукоятка останова двигателя	23
2.3. Блок клавишных переключателей верхнего щитка, выключатель стеклоочистителя заднего стекла и система дистанционного управления зеркалами заднего вида	26
2.4. Управление кондиционером	27
2.4.1. Управление кондиционером в режиме кондиционирования	27
2.4.2. Управление кондиционером в режиме отопления	28
2.4.3. Вентиляция кабины	29
2.5. Управление системой автоматического климат-контроля	29
2.6. Панель приборов	32
2.6.1. Общие сведения	32
2.6.2. Указатели панели приборов	32
2.6.3. Сигнализаторы панели приборов	33
2.6.4. Жидкокристаллический дисплей	36
2.6.4.1. Общие сведения	36
2.6.4.2. Основной режим отображения информации	36
2.6.4.3. Режим настройки дисплея	42
2.6.5. Принцип работы сигнализатора свечей накаливания	44
2.7. Разъем USB	44
2.8. Рулевое управление	44
2.8.1. Общие сведения	44
2.8.2. Регулировки рулевого колеса	44
2.9. Управление стояночным тормозом	45
2.10. Рукоятка ручного управления подачей топлива	45
2.11. Педали трактора	45
2.12. Переключение диапазонов и передач КП	45
2.12.1. Общие сведения	46
2.12.2. Диаграмма скоростей трактора (КП 16x8)	47
2.13. Панель управления БД заднего моста, приводом ПВМ (и ПВОМ, если установлен)	47
2.13.1. Общие сведения	47
2.13.2. Управление передним валом отбора мощности (если установлен)	48
2.13.3. Управление приводом переднего ведущего моста	49
2.13.4. Управление блокировкой дифференциала заднего моста	50
2.13.5. Сигнализация аварийной температуры масла в ГНС	50
2.14. Управление задним валом отбора мощности	50
2.14.1. Рукоятка переключения заднего ВОМ с независимого на синхронный привод	50
2.14.2. Включение заднего вала отбора мощности	51
2.14.3. Переключатель двухскоростного независимого привода заднего ВОМ	52
2.14.4. Работа трактора без использования заднего ВОМ	52
2.15. Управление навесными устройствами	53
2.15.1. Общие сведения о правилах управления ЗНУ	53
2.15.2. Пульт управления ЗНУ	53

ТРАКТОР СЕЛЬСКОХОЗЯЙСТВЕННЫЙ КОЛЁСНЫЙ

2.15.3. Выносные кнопки системы управления ЗНУ	55
2.15.4. Диагностика неисправностей электронной системы управления ЗНУ	56
2.15.5. Управление передним навесным устройством	56
2.16. Управление насосом ГНС	57
2.17. Управление выводами распределителя ГНС (выносными цилиндрами)	58
2.18. Электрические плавкие предохранители	60
2.18.1. Общие сведения	60
2.18.2. Предохранители электрооборудования	60
2.18.3. Предохранители электронных систем управления БД заднего моста, ПВМ, ЗВОМ, ПВОМ и ЗНУ	66
2.18.4. Предохранители блока электрических розеток	67
2.18.5. Предохранители системы автоматического климат-контроля кондиционера	67
2.19. Замки и рукоятки кабины	68
2.19.1. Замки дверей кабины	68
2.19.2. Открытие бокового стекла	69
2.19.3. Открытие заднего стекла	69
2.19.4. Открытие люка кабины	70
2.19.5. Аварийные выходы кабины	70
2.20. Сиденье и его регулировки	71
2.20.1. Общие сведения	71
2.20.2. Регулировки сиденья «БЕЛАРУС»	71
2.20.3. Регулировки сиденья «Grammer» MSG85/721	72
2.20.4. Регулировки сиденья Grammer» MSG95G/721	73
2.21. Управление приводом насоса гидросистемы трансмиссии	74
2.22. Управление компрессором пневмосистемы	74
2.23. Подсоединительные элементы электрооборудования	75
2.23.1. Розетка для подключения электрооборудования агрегируемого сельскохозяйственного оборудования	75
2.23.2. Подключение дополнительного электрооборудования агрегируемых машин	75
2.24. Управление ходоуменьшителем	77
2.25. Топливные баки	78
3. ИСПОЛЬЗОВАНИЕ ТРАКТОРА ПО НАЗНАЧЕНИЮ	79
3.1. Меры безопасности при подготовке трактора к работе	79
3.2. Использование трактора	79
3.2.1. Посадка в трактор	79
3.2.2. Подготовка к пуску и пуск двигателя	79
3.2.3. Начало движения трактора, переключение КП	81
3.2.4. Остановка трактора	83
3.2.5. Остановка двигателя	83
3.2.6. Высадка из трактора	83
3.2.7. Использование ВОМ	83
3.2.8. Выбор оптимального внутреннего давления в шинах в зависимости от условий работы и нагрузки на оси трактора, правила эксплуатации шин	85
3.2.8.1. Выбор оптимального внутреннего давления в шинах в зависимости от условий работы и нагрузки на оси трактора	85
3.2.8.2. Методика выбора оптимального внутреннего давления в шинах в зависимости от условий работы и нагрузки на оси трактора	88
3.2.8.3. Накачивание шин	89
3.2.8.4. Меры предосторожности при ремонте колес и накачивании шин	90
3.2.9. Формирование колеи задних колес	91
3.2.10. Сдваивание задних колес	93
3.2.11. Формирование колеи передних колес	93
3.3. Меры безопасности при работе трактора	96

3.3.1. Общие меры безопасности при работе трактора	96
3.3.2. Меры противопожарной безопасности	99
3.4. Досборка и обкатка трактора	101
3.4.1. Досборка трактора	101
3.4.2. Техническое обслуживание перед обкаткой трактора	101
3.4.3. Обкатка трактора	101
3.4.4. Техническое обслуживание в процессе обкатки трактора	102
3.4.5. Техническое обслуживание после обкатки трактора	102
3.5. Действия в экстремальных условиях	103
4. АГРЕГАТИРОВАНИЕ	104
4.1. Общие сведения	104
4.2. Типы сельскохозяйственных машин, агрегируемых с тракторами «ANT 4135FB»	105
4.3. Навесные устройства	106
4.3.1. Общие сведения	106
4.3.2. Заднее навесное трехточечное устройство	106
4.3.3. Правила регулировок элементов ЗНУ	109
4.3.3.1. Стяжки	109
4.3.3.1.1. Общие сведения	109
4.3.3.1.2. Внешние винтовые стяжки	109
4.3.3.1.3. Телескопические стяжки	111
4.3.3.2. Раскос	112
4.3.3.3. Верхняя тяга	113
4.3.3.4. Нижние тяги	113
4.3.3.4.1. Общие сведения	113
4.3.3.4.2. Цельные нижние тяги	114
4.3.3.4.3. Телескопические нижние тяги и двойная поперечина	114
4.3.3.5. Навешивание орудий на ЗНУ трактора	115
4.3.3.6. Правила перевода ЗНУ из рабочего положения в транспортное	116
4.3.4. Переднее навесное трехточечное устройство	117
4.3.5. Правила присоединения сельхозмашин к ПНУ	119
4.3.6. Правила перевода ПНУ из рабочего положения в транспортное	120
4.4. Тягово-сцепные устройства	120
4.4.1. Общие сведения	120
4.4.2. Тягово-сцепное устройство с вилкой не вращающейся	122
4.4.3. Тягово-сцепное устройство с вилкой вращающейся неавтоматической длинной со шкворнем диаметром 30 мм по ГОСТ 32774	123
4.4.4. Тягово-сцепное устройство с вилкой вращающейся неавтоматической длинной со шкворнем диаметром 40 мм	124
4.4.5. Тягово-сцепное устройство с тяговым крюком	125
4.4.6. Тягово-сцепное устройство с вилкой вращающейся неавтоматической короткой по ГОСТ 32774 и ISO 6489-2	127
4.4.7. Тягово-сцепное устройство с вилкой вращающейся автоматической по ISO 6489-2	128
4.4.8. Тягово-сцепное устройство с элементом типа «питон» по ISO 6489-4	130
4.4.9. Тягово-сцепное устройство с элементом типа «питон» нестандартным	132
4.4.10. Тягово-сцепное устройство с элементом типа шар по ISO 24347	133
4.4.11. Тягово-сцепное устройство с тяговым брусом категории 2 по ISO 6489-3	135
4.4.12. Тягово-сцепное устройство с тяговым брусом категории 2 по ГОСТ 32774	136
4.4.13. Тягово-сцепное устройство с тяговым брусом по СТБ 2028	137
4.4.14. Элемент тягово-сцепного устройства «поперечина»	138
4.4.15. Элемент тягово-сцепного устройства «двойная поперечина»	139

ТРАКТОР СЕЛЬСКОХОЗЯЙСТВЕННЫЙ КОЛЁСНЫЙ

4.4.16. Определение максимально допустимой вертикальной нагрузки на ТСУ трактора в зависимости от типоразмера задних шин, применяемого типа ТСУ и скорости движения трактора	140
4.4.17. Определение максимально допустимой массы буксируемого прицепа в зависимости от типа прицепа и его тормозной системы	141
4.5. Особенности использования гидравлической системы трактора для привода рабочих органов и других элементов агрегируемых гидрофицированных машин и агрегатов	141
4.6. Передний балласт	143
4.7. Привод тормозов прицепа	144
4.7.1. Общие сведения	144
4.7.2. Проверка / регулировка приводов кранов тормозных пневмосистемы	146
4.7.2.1. Общие сведения	146
4.7.2.2. Проверка и регулировка привода однопроводного крана тормозного пневмосистемы	147
4.7.2.3. Проверка и регулировка привода двухпроводного крана тормозного пневмосистемы	148
4.8. Определение возможности применения ВОМ и карданных валов	149
4.9. Особенности применения ВОМ и карданных валов	150
4.10. Способы изменения тягово-сцепных свойств и проходимости трактора	154
4.11. Особенности применения трактора в особых условиях	154
4.11.1. Работа трактора на участках полей с неровным рельефом. Возможность применения трактора при закладке сенажа	154
4.11.2. Применение веществ для химической обработки	154
4.11.3. Работа в лесу	155
4.12. Определение общей массы, нагрузок на передний и задний мосты, несущей способности шин и необходимого минимального балласта	155
4.13. Возможность установки фронтального погрузчика	157
4.13.1. Общие сведения	157
4.13.2. Меры безопасности при эксплуатации трактора ANT 4135FB с установленным погрузчиком	159
4.13.3. Сведения по монтажным отверстиям трактора	161
5. ТЕХНИЧЕСКОЕ ОБСЛУЖИВАНИЕ	163
5.1. Общие указания	163
5.2. Обеспечение доступа к составным частям для технического обслуживания	164
5.3. Порядок проведения технического обслуживания	165
5.4. Операции планового технического обслуживания	169
5.4.1. Ежедневное техническое обслуживание (ЕТО) через каждые 8 - 10 часов работы или ежедневно	169
5.4.2. Техническое обслуживание через каждые 125 часов работы	177
5.4.3. Техническое обслуживание через каждые 250 часов работы (2ТО-1), через каждые 500 часов работы (ТО-2), через каждые 1000 часов работы (ТО-3), через каждые 2000 часов работы (специальное обслуживание) и техническое обслуживание, не совпадающее со сроками проведения ТО-1, 2ТО-1, ТО-2, ТО-3 и специальным ТО.	189
5.4.3.1. Общие указания	189
5.4.3.2. Операция 28. Смазка шарниров гидроцилиндров ГОРУ	189
5.4.3.3. Операция 31. Проверка / регулировка люфтов в шарнирах рулевой тяги	190
5.4.3.4. Операция 32. Проверка / регулировка сходимости колес	191
5.4.3.5. Операция 33. Смазка подшипника отводки муфты сцепления	192
5.4.3.6. Операция 34. Смазка подшипников осей шкворней ПВМ	192
5.4.3.7. Операция 35. Смазка подшипника оси качания ПВМ	193
5.4.3.8. Операция 44. Проверка / регулировка управления рабочими тормозами	194
5.4.3.9. Операция 45. Проверка / регулировка управления стояночным тормозом	197

5.4.3.10. Операция 53. Смазка втулок поворотного вала ЗНУ в корпусе гидроподъемника	198
5.4.3.11. Операция 66. Смазка механизма шестеренчатых раскосов ЗНУ	198
5.4.3.12. Операция 67. Смазка втулок оси рычагов ПНУ	198
5.4.3.13. Операция 68. Замена смазки в шарнирах рулевой тяги и промывка деталей шарниров рулевой тяги	199
5.4.3.14. Операция 74. Замена фильтрующих элементов воздухоочистителя	199
5.4.4. Общее техническое обслуживание	200
5.4.4.1. Общие указания	200
5.4.4.2. Операция 79. Регулировка клапанов центрифуги КП (фильтра-распределителя)	200
5.4.4.3. Операция 80. Обслуживание воздухоочистителя двигателя	201
5.5. Сезонное техническое обслуживание	202
5.6. Меры безопасности при проведении ТО и ремонта	202
5.6.1. Общие требования безопасности	202
5.6.2. Меры предосторожности для исключения возникновения опасности, связанной с аккумуляторными батареями и топливным баком	203
5.6.3. Правила безопасного использования домкратов и указание мест для их установки	203
5.7. Инструменты, приспособления и средства измерений при проведении ТО и ремонта	205
5.8. Заправка и смазка трактора горючесмазочными материалами	206
6. ВОЗМОЖНЫЕ НЕИСПРАВНОСТИ И УКАЗАНИЯ ПО ИХ УСТРАНЕНИЮ	213
6.1. Возможные неисправности сцепления и указания по их устранению	213
6.2. Возможные неисправности коробки передач и указания по их устранению	216
6.3. Возможные неисправности электронной системы управления блокировкой дифференциала заднего моста, приводом переднего ведущего моста, передним валом отбора мощности, задним ВОМ и указания по их устранению	217
6.4. Возможные неисправности заднего моста и указания по их устранению	219
6.5. Возможные неисправности заднего вала отбора мощности и указания по их устранению	220
6.6. Возможные неисправности переднего вала отбора мощности и указания по их устранению	222
6.6.1. Устранение неисправностей ПВОМ	222
6.6.2. Проверка и регулировка зазоров в ленточных тормозах	223
6.7. Возможные неисправности тормозов и указания по их устранению	225
6.8. Возможные неисправности пневмосистемы и указания по их устранению	227
6.9. Возможные неисправности гидросистемы трансмиссии и указания по их устранению	229
6.10. Возможные неисправности ПВМ, шин и указания по их устранению	230
6.10.1. Возможные неисправности ПВМ и указания по их устранению	230
6.10.2. Возможные дефекты шин и указания по их предотвращению и устранению	232
6.11. Возможные неисправности гидрообъемного рулевого управления и указания по их устранению	234
6.12. Возможные неисправности электронной системы управления ЗНУ и указания по их устранению	237
6.13. Возможные неисправности гидронавесной системы и указания по их устранению	242
6.13.1. Общие сведения	242
6.13.2. Указания по устранению неисправностей ГНС	242
6.14. Возможные неисправности электрооборудования и указания по их устранению	245
6.14.1. Общие сведения	245
6.14.2. Возможные неисправности в цепи заряда дополнительной АКБ и указания по их устранению на тракторах с пуском 24 В (базовая комплектация)	246
6.15. Возможные неисправности системы кондиционирования воздуха и отопления кабины и указания по их устранению	248
6.16. Возможные неисправности двигателя и указания по их устранению	249

ТРАКТОР СЕЛЬСКОХОЗЯЙСТВЕННЫЙ КОЛЁСНЫЙ

7. ХРАНЕНИЕ ТРАКТОРА	254
7.1. Общие указания	254
7.2. Требования к межсменному хранению тракторов	254
7.3. Требования к кратковременному хранению тракторов	254
7.4. Требования к длительному хранению тракторов на открытых площадках	255
7.5. Консервация	256
7.6. Расконсервация и переконсервация	257
7.7. Подготовка трактора к эксплуатации после длительного хранения	257
7.8. Требования безопасности при консервации	257
8. БУКСИРОВКА ТРАКТОРА	258
9. УТИЛИЗАЦИЯ ТРАКТОРА	259
10. ГАРАНТИЙНЫЕ ОБЯЗАТЕЛЬСТВА ИЗГОТОВИТЕЛЯ	260
ПРИЛОЖЕНИЕ А (обязательное)	
Схема гидравлическая принципиальная ГОРУ трактора ANT 4135FB	261
ПРИЛОЖЕНИЕ Б (обязательное)	
Схема гидравлическая принципиальная ГНС трактора ANT 4135FB	262
ПРИЛОЖЕНИЕ В (обязательное)	
Схема гидравлическая принципиальная гидросистемы трансмиссии трактора ANT 4135FB	263
Приложение Г (Обязательное)	
Форма рапорта о вводе изделия в эксплуатацию	264
Приложение Д (Обязательное)	
Схема электрическая соединений системы управления БД, ПВМ, задним ВОМ и ПВОМ трактора ANT 4135FB с коробкой передач 16x8	265
Приложение Е (Обязательное)	
Схема электрическая соединений электрооборудования трактора ANT 4135FB	266

Введение

Руководство по эксплуатации предназначено для изучения устройства, правил эксплуатации и технического обслуживания трактора «ANT 4135FB». Внимательно изучите настоящее руководство, прикладываемое к Вашему трактору. Это поможет Вам ознакомиться с приемами правильной эксплуатации и техобслуживания. Невыполнение этого указания может привести к травмам оператора или поломкам трактора либо нанесению ущерба третьим лицам. Работа на тракторе, его обслуживание и ремонт должны производиться только работниками, знакомыми со всеми его параметрами и характеристиками и информированными о необходимых требованиях безопасности для предотвращения несчастных случаев. В связи с постоянным совершенствованием трактора в конструкцию отдельных узлов и деталей могут быть внесены изменения, не отраженные в настоящем руководстве по эксплуатации. Любые произвольные изменения, внесенные потребителем в устройство каких-либо узлов, освобождает изготовителя от ответственности за возможные последующие травмы оператора и поломки трактора. Кроме того, при внесении потребителем в устройство каких-либо узлов изменений в период гарантии, трактор снимается с гарантийного обслуживания.

Принятые сокращения и условные обозначения:

АКБ – аккумуляторная батарея;

БД – блокировка дифференциала;

БДЗМ – блокировка дифференциала заднего моста;

БП – блок предохранителей;

БСУ – быстросоединяемое устройство;

ВОМ – вал отбора мощности;

ВПМ – вал приема мощности;

ГОРУ – гидрообъемное рулевое управление;

ГНС – гидронавесная система;

ГС – гидросистема;

ЕТО – ежесменное техническое обслуживание;

ЗВОМ – задний вал отбора мощности;

ЗИП – запасные части, инструмент и принадлежности;

ЗМ – задний мост;

ЗНУ – заднее навесное устройство;

КП – коробка передач;

КСН – контроллер свечей накаливания;

МТА – машинно-тракторный агрегат;

МС – муфта сцепления;

ОЖ – охлаждающая жидкость;

ОНВ – охладитель наддувочного воздуха;

ПВМ – передний ведущий мост;

ПВОМ – передний вал отбора мощности;

ПНУ – переднее навесное устройство;

ПН – преобразователь напряжения;

ППВМ – привод переднего ведущего моста;

ПП – панель приборов;

РВД – рукава высокого давления;

СН – свечи накаливания;

ТО – техническое обслуживание;

ТО-1 – техническое обслуживание №1;

ТО-2 – техническое обслуживание №2;

ТО-3 – техническое обслуживание №3;

ТСУ – тягово-сцепное устройство;

ЭСУ – электронная система управления;

ЭСУТ – электронная система управления трансмиссией;

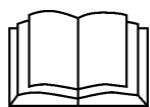
ЭО – электрооборудование.

НУ – навесное устройство;

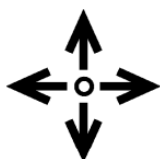
ТРАКТОР СЕЛЬСКОХОЗЯЙСТВЕННЫЙ КОЛЁСНЫЙ

Изготовитель использует стандартные международные символы, касающиеся применения приборов и органов управления.

Ниже приведены символы с указанием их значений.



— смотри инструкцию;



— манипуляции управлением;



— тормоз;



— быстро;



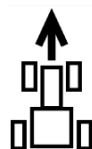
— ручной тормоз;



— медленно;



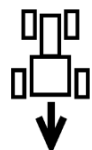
— звуковой сигнал;



— вперед;



— аварийная сигнализация;



— назад;



— топливо;



— зарядка аккумулятора;



— охлаждающая жидкость;



— плафон кабины;



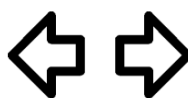
— свечи накаливания;



— габаритные огни;



— обороты двигателя;



— указатель поворота







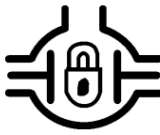







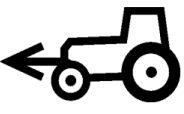
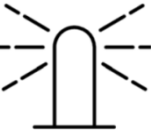




n/min



— давление масла в двигателе;



— указатель поворота прицепа трактора;

	— температура охлаждающей жидкости двигателя;		— дальний свет
	— выключено / останов;		— ближний свет;
	— включено / запуск;		— рабочие фары;
	— плавная регулировка;		— блокировка дифференциала
	— стеклоомыватель и стеклоочиститель заднего стекла;		— вал отбора мощности вклю-
	— стеклоомыватель и стеклоочиститель заднего стекла;		— вентилятор;
	— уровень тормозной жидкости в бачках главных цилиндров;		— засоренность воздушного фильтра;
	— давление масла в ГОРУ		— привод переднего ве-
	— сигнальный маяк		— запуск двигателя;
	— давление масла в КП		— автопоезд
			— выносной цилиндр – втягивание

ТРАКТОР СЕЛЬСКОХОЗЯЙСТВЕННЫЙ КОЛЁСНЫЙ



— подтормаживание КП



— выносной цилиндр –
вытягивание



— давление воздуха
в пневмосистеме



— выносной цилиндр –
плавающее



— поворотный рычаг – верх



— останов двигателя



— поворотный рычаг – вниз



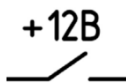
— система управления навеской



— освещение приборов



— питание приборов



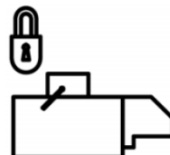
— питание +12В



— блокировка отключения АКБ



— стартер



— блокировка стартера



— передние рабочие фары на
поручнях и на крыше

1 Описание и работа трактора

1.1 Назначение трактора

Трактор ANT 4135FB предназначен для выполнения различных сельскохозяйственных работ общего назначения, основной и предпосевной обработки почвы, посева зерновых и других культур в составе широкозахватных и комбинированных агрегатов, уборочных работ в составе высокопроизводительных уборочных комплексов по заготовке кормов, уборке зерновых культур, транспортных и погрузочных работ.

Трактор ANT 4135FB представляет собой колесный трактор общего назначения тягового класса 2 с колесной формулой 4x4.

Внешний вид трактора ANT 4135FB в комплектации с передним балластом рисунке 1.1.1.

Внешний вид трактора ANT 4135FB в комплектации с ПВОМ и ПНУ представлен на рисунке 1.1.2.

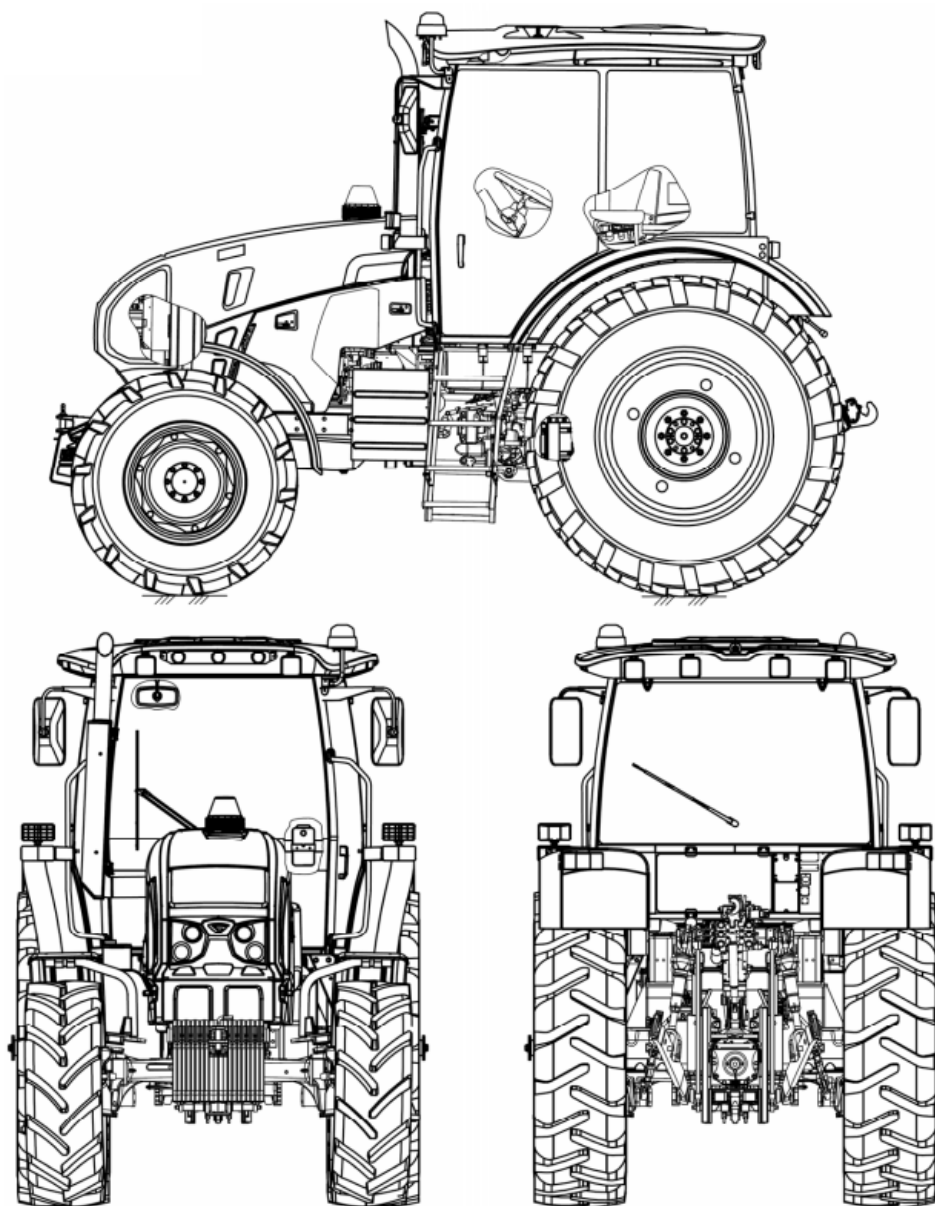


Рисунок 1.1.1- Трактор ANT 4135FB

ТРАКТОР СЕЛЬСКОХОЗЯЙСТВЕННЫЙ КОЛЁСНЫЙ

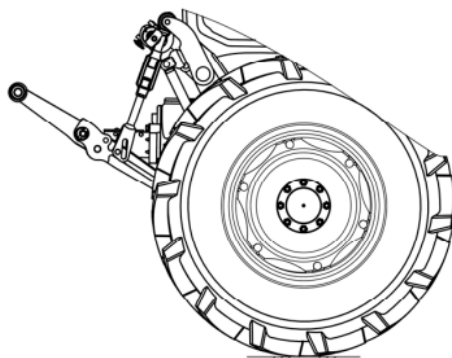


Рисунок 1.1.2 – Трактор ANT 4135FB в комплектации с ПНУ и ПВОМ (остальное на рисунке 1.1.1)

1.2 Технические характеристики

Основные параметры и технические характеристики трактора «ANT 4135FB» приведены в таблице 1.2.1.

Таблица 1.2.1

Наименование параметра (характеристики)	Значение параметра для трактора ANT 4135FB
1 Тяговый класс по ГОСТ 27021	2
2 Номинальное тяговое усилие, кН	30
3 Двигатель ¹⁾	
а) модель	260.2 S2
б) тип двигателя ²⁾	С турбонаддувом и промежуточным охлаждением наддувочного воздуха
в) число и расположение цилиндров ²⁾	шесть, рядное, вертикальное
г) рабочий объем цилиндров, л ²⁾	7,120
д) мощность двигателя, кВт:	
1) номинальная ²⁾	100,0
2) эксплуатационная	96,9±2,0
е) номинальная частота вращения коленчатого вала, мин ⁻¹ ²⁾	2100
ж) удельный расход топлива при эксплуатационной мощности, г/(кВт·ч)	249±7
и) номинальный коэффициент запаса крутящего момента, не менее, % ²⁾	25
к) максимальный крутящий момент, Н·м	568±5
4 Число передач:	
а) переднего хода	16 ³⁾
б) заднего хода	8 ³⁾
5 Скорость (расчетная) движения трактора при номинальной частоте вращения коленчатого вала двигателя, км/ч:	
а) переднего хода:	
1) наименьшая	1,7 ³⁾
2) наибольшая	35,0
б) заднего хода:	
1) наименьшая	2,9 ³⁾
2) наибольшая	16,4

Наименование параметра (характеристики)	Значение параметра для трактора ANT 4135FB
6 Масса трактора (базовая комплектация, с балластом), кг: а) эксплуатационная б) эксплуатационная максимальная	6115±100 8000
7 Распределение эксплуатационной массы по мостам (базовая комплектация, с балластом), кг: а) на передний б) на задний	2615±40 ⁴⁾ 3500±60 ⁴⁾
8 Допустимая нагрузка на мосты, кН: а) на передний б) на задний	40 60
9 Максимальная масса буксируемого прицепа, кг а) без тормозов б) с независимым тормозом в) с инерционным тормозом г) оборудованного тормозной системой (тормоза прицепа заблокированы с тормозами трактора)	В пункте 4.4.17 «Определение максимально допустимой массы буксируемого прицепа в зависимости от типа прицепа и его тормозной системы»
10 Просвет дорожный (на шинах основной комплектации), мм, не менее:	480
11 Размер колеи (на шинах основной комплектации), мм: а) по передним колесам б) по задним колесам	1535±20, 1635±20, 1700±20, 1800±20, 1850±20, 1950±20, 2020±20, 2120±20 от 1650 до 1916 и от 1946 до 2150
12 Наименьший радиус окружности поворота (с подтормаживанием), м	5
13 База трактора, мм	2750±30
14 Максимальная глубина преодолеваемого брода, м:	0,85
15 Срок службы, лет	12
16 Габаритные размеры, мм: а) длина с передними балластными грузами и задней навесной системой в транспортном положении б) ширина по концам полуосей задних колес в) высота по кабине	4540±50 2295±10 3035±50
17 Шины (основная комплектация): а) передние колеса б) задние колеса	420/70R24 18.4R38
18 Электрооборудование по ГОСТ 3940: а) номинальное напряжение питания бортовой сети, В б) номинальное напряжение пуска, В	12 24

ТРАКТОР СЕЛЬСКОХОЗЯЙСТВЕННЫЙ КОЛЁСНЫЙ

продолжение таблицы 1.2.1

19 Гидросистема: а) объемная подача насоса при номинальной частоте вращения коленчатого вала двигателя, л/мин, не менее б) давление срабатывания предохранительного клапана, МПа в) условный объемный коэффициент, не менее	55 20 ² 0.7
20 Рабочее оборудование: а) задний вал отбора мощности: б) передний вал отбора мощности: в) заднее навесное устройство: 1) грузоподъемность заднего навесного устройства на оси подвеса, кг, не менее 2) время подъема заднего навесного устройства из крайнего нижнего в крайнее верхнее положение с контрольным грузом на оси подвеса, с, не более г) тягово-сцепное устройство:	В подразделе 3.2.7 «Использование ВОМ» В подразделе 3.2.7 «Использование ВОМ» 4300 5 В разделе 4 «Агрегатирование»

¹⁾ Параметры двигателей, не указанные в таблице 1.2.1, должны соответствовать документации 260S2 – 0000100 РЭ.

²⁾ Для справок.

³⁾ Без ходоуменьшителя. Установка по заказу ходоуменьшителя позволяет дополнительно получить четыре скорости переднего хода и четыре скорости заднего хода.

⁴⁾ С установленным балластом.

1.3 Состав трактора

Остов трактора – полурамный.

Ходовая система – передние и задние колеса ведущие, с пневматическими шинами низкого давления. Управляемые колеса – передние. Возможно сдвигание задних колес с помощью проставки.

На тракторе ANT 4135FB установлен четырехтактный поршневой шестицилиндровый двигатель внутреннего сгорания с рядным вертикальным расположением цилиндров, с непосредственным впрыском дизельного топлива и воспламенением от сжатия.

Двигатель трактора «ANT 4135FB» соответствует экологическим требованиям Stage 2.

Система смазки двигателя комбинированная: часть деталей смазывается под давлением, часть – разбрызгиванием.

Система смазки состоит из масляного картера, масляного насоса, жидкостно-масляного теплообменника, центробежного масляного фильтра и масляного фильтра с бумажным фильтрующим элементом.

Система питания двигателя состоит из топливного насоса, форсунок, трубок низкого давления, топливопроводов высокого давления, фильтра грубой очистки топлива, фильтра тонкой очистки топлива.

Система пуска двигателя – электростартерная. Средство облегчения пуска двигателя в условиях низких температур окружающей среды - свечи накаливания.

Система питания воздухом состоит из турбокомпрессора, воздухоподводящего тракта и системы охлаждения надувочного воздуха.

Турбокомпрессор выполнен по схеме: радиальная центростремительная турбина и центробежный одноступенчатый компрессор при консольном расположении колес относительно опор.

В системе очистки воздуха установлен воздухоочиститель сухого типа с применением двух бумажных фильтрующих элементов. Забор воздуха воздухоочистителем осуществляется через моноциклон обеспечивающий предварительную инерционную очистку воздуха за счет тангенциального впуска и центробежных сил, возникающих при спиралевидном вращении воздуха, относительно оси корпуса моноциклона осуществляя сброс крупных частиц пыли.

На тракторе ANT 4135FB установлена система охлаждения надувочного воздуха радиаторного типа. Радиатор ОНВ предназначен для охлаждения воздуха поступающего во впускной коллектор. Система охлаждения закрытого типа, с принудительной циркуляцией охлаждающей жидкости от центробежного насоса. Водяной насос приводится во вращение клиновым ремнем от шкива коленчатого вала. Для ускорения прогрева двигателя после пуска и автоматического регулирования температурного режима при различных нагрузках и температурах окружающего воздуха служат два термостата ТС-107, установленных на линии нагнетания.

Муфта сцепления – фрикционная «сухая» двухдисковая постоянно-замкнутого типа. Накладки МС – безасбестовые. Привод управления сцеплением – гидростатический с гидроусилителем.

Коробка передач – КП 16х8 механическая ступенчатая с шестернями постоянного зацепления с переключением передач внутри диапазонов с помощью синхронизаторов, переключение диапазонов зубчатыми муфтами.

Задний мост: - с главной передачей – парой конических шестерен с круговыми зубьями;

- бортовыми передачами – парой цилиндрических шестерен;

- конечными передачами – планетарного типа;

- дифференциалом – с механической блокировкой, с электрогидравлическим управлением.

Тормоза: рабочие – многодисковые, работающие в масляной ванне, установлены на валах ведущих шестерен бортовых передач; стояночная тормозная система – рабочие тормоза с отдельным механическим ручным управлением. Привод управления тормозами прицепов – комбинированный пневматический, сблокированный с управлением рабочими тормозами трактора. По заказу трактор может быть не оборудован пневматическим приводом тормозов прицепа – накачивание шин производится через клапан в пневмокомпрессоре.

ТРАКТОР СЕЛЬСКОХОЗЯЙСТВЕННЫЙ КОЛЁСНЫЙ

Задний вал отбора мощности (ВОМ) – независимый, двухскоростной (540 мин-1 и 1000 мин-1) и синхронный, направление вращения – по часовой стрелке со стороны торца хвостовика. Хвостовики ВОМ – ВОМ 1 (6 шлиц, 540 мин-1), ВОМ 1с (8 шлиц, 540 мин-1), ВОМ 2 (21 шлиц, 1000 мин-1).

Передний ВОМ (по заказу) – независимый, односкоростной. Хвостовик ВОМ 2 (21 зуб) по ГОСТ 3480. Направление вращения – по часовой стрелке со стороны торца хвостовика.

Гидросистема трансмиссии, обеспечивающая:

- переключение приводов ЗВОМ, ПВОМ (по заказу), ПВМ, блокировки дифференциала;
- фильтрацию масла трансмиссии;
- смазку под давлением подшипников коробки передач, планетарных редукторов ЗМ, опоры ПВМ;
- работу гидроусилителя сцепления.

Рулевое управление – гидрообъемное. Насос питания – шестеренный, направление вращения – левое. Насос-дозатор – героторный, с открытым центром, без реакции на рулевом колесе. Тип механизма поворота – два гидроцилиндра (Ц50х200) двухстороннего действия и рулевая трапеция.

Передний ведущий мост – порталный, со съёмными рукавами, с планетарноцилиндрическими конечными передачами. Главная передача – пара конических шестерен с круговыми зубьями. Дифференциал – самоблокирующийся, повышенного трения. Привод ПВМ – От КП через фрикционную гидроуправляемую муфту и карданный вал. Управление ПВМ – электрогидравлическое.

Гидронавесная система – раздельно-агрегатная, обеспечивающая возможность силового, позиционного, смешанного и высотного регулирования положения сельскохозяйственных орудий и гашения вертикальных колебаний сельскохозяйственных орудий в транспортном положении; с электрогидравлической системой (EHR) автоматического управления заднего навесного устройства. Система имеет три пары независимых выводов.

Для работы с гидроузлами постоянной подачи, например гидромоторами, сзади имеется свободный слив.

Заднее навесное устройство – трехточечное НУ, категория 2 по ИСО 730 и НУ-2 по ГОСТ 10677 с наружной блокировкой нижних тяг. Два цилиндра Ц80х220 или Ц90х220 (210).

По заказу трактор может быть оборудован трехточечным НУ с присоединительными точками категории 3 по ИСО 730 и НУ-3 по 10677 с наружной блокировкой нижних тяг.

Переднее навесное устройство (по заказу) – трехточечное НУ, категория 2 по ИСО 730 и НУ-2 по ГОСТ 10677. Два цилиндра Ц63х200.

Тягово-сцепные устройства:

- вилка не вращающаяся;
- вилка вращающаяся неавтоматическая длинная со шкворнем диаметром 30 мм по ГОСТ 32774;
- вилка вращающаяся неавтоматическая длинная со шкворнем диаметром 40 мм;
- тяговый крюк;
- вилка вращающаяся неавтоматическая короткая по ГОСТ 32774 и ISO 6489-2;
- вилка вращающаяся автоматическая по ISO 6489-2;
- устройство типа «питон» по ISO 6489-4;
- устройство типа «питон» нестандартный;
- устройство типа «шар» по ISO 24347;
- тяговый брус; - устройство типа «поперечины»;
- устройство типа «двойной поперечины».

Кабина – одноместная с защитным жестким каркасом, термошумовиброизолированная, оборудованная поддрессоренным регулируемым по весу и росту оператора сиденьем. С зеркалами заднего вида (по заказу могут быть установлены зеркала заднего вида с электроприводом и обогревом), противосолнечным козырьком, электрическими стеклоочистителями переднего и заднего стекол, стеклоомывателем переднего и заднего стекол, плафоном освещения и местом для установки радиоприемника с аудиоподготовкой (жгут для подключения). С системой кондиционирования отопления и

вентиляции (по заказу – с системой автоматического климат-контроля). По заказу на трактор может устанавливаться дополнительное сиденье. Двери кабины имеют замки, левая дверь с ключами. Правая дверь – аварийный выход. Кабина соответствует категории 2 по EN 15695-1:2009.

Электрооборудование по ГОСТ 3940. Номинальное напряжение питания бортовой сети 12 В. Номинальное напряжение пуска 24 В. По заказу возможна установка напряжения пуска 14 В.

Приборы – панель приборов;; контрольные лампы (накаливания и светодиодного типа), расположенные на панели приборов, панели управления БД заднего моста и привода ПВМ.

Примечание – По согласованию заказчика с производителем, комплектация трактора может отличаться от базовой комплектации.

1.4 Уровень вибрации на рабочем месте оператора трактора ANT 4135FB

Максимально допустимые уровни вибрации в вертикальном направлении на сиденье оператора трактора ANT 4135FB представлены в таблице 1.4.1.

Таблица 1.4.1

Наименование параметра	Значение параметра в октавной полосе со среднегеометрической частотой, Гц				
	2,0	4,0	8,0	16,0	31,5
Октавная полоса, Гц	2,0	4,0	8,0	16,0	31,5
Среднеквадратическое значение ускорения, м/с ²	1,2	0,6	0,5	0,4	-

Максимально допустимые уровни вибрации в горизонтальном направлении на сиденье оператора тракторов ANT 4135FB представлены в таблице 1.4.2.

Таблица 1.4.2

Наименование параметра	Значение параметра в октавной полосе со среднегеометрической частотой, Гц						
	1,0	2,0	4,0	8,0	16,0	31,5	63,0
Октавная полоса, Гц	1,0	2,0	4,0	8,0	16,0	31,5	63,0
Среднеквадратическое значение ускорения, м/с ²	0,316	0,423	0,800	1,620	3,200	6,380	12,760

Максимально допустимые уровни локальной вибрации на органах управления трактора ANT 4135F представлены в таблице 1.4.3.

Таблица 1.4.3

Наименование параметра	Значение параметра в октавной полосе со среднегеометрической частотой, Гц				
	16,0	31,5	63,0	125,0	250,0
Октавная полоса, Гц	16,0	31,5	63,0	125,0	250,0
Среднеквадратическое значение скорости, м/с	$4,0 \cdot 10^{-2}$	$2,8 \cdot 10^{-2}$	$2,0 \cdot 10^{-2}$	$1,4 \cdot 10^{-2}$	$1,0 \cdot 10^{-2}$
Уровень скорости, дБ	118	115	112	109	106

ТРАКТОР СЕЛЬСКОХОЗЯЙСТВЕННЫЙ КОЛЁСНЫЙ

1.5 Маркировка трактора и составных частей трактора

Фирменная металлическая табличка закреплена на задней стенке кабины справа, как показано на рисунке 1.5.1. Кроме того, порядковый номер трактора нанесен ударным способом на правом лонжероне и продублирован на правой пластине переднего балласта.

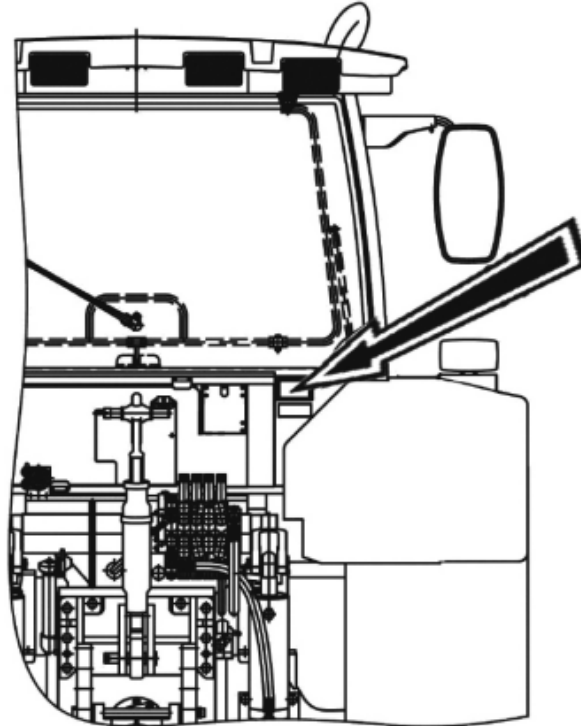


Рисунок 1.5.1 – Место расположения фирменной маркировочной таблички трактора

Фирменная металлическая табличка представлена на рисунке 1.5.2.

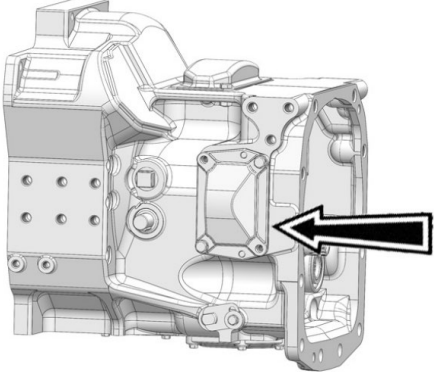
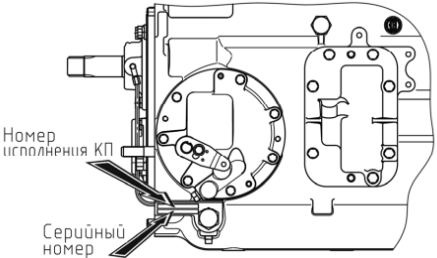
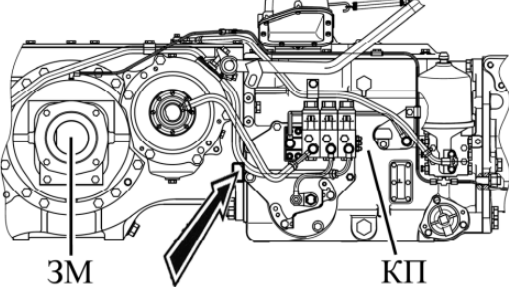
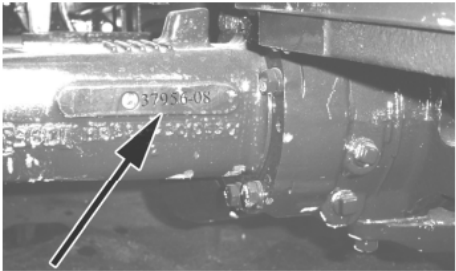
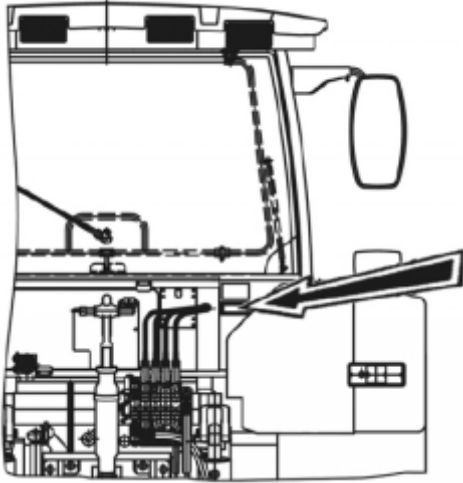
	АО "Ковровский электромеханический завод" 601919, Владимирская обл., г. Ковров, ул. Крупской, 55 Тел.: 8(49232) 9-35-46. Факс: (49232) 3-08-46 Тел.: 8(49232) 9-30-35. www.kemz.org	
Тип:	<input type="text" value="4135FB"/>	
Номер сертификата соответствия:	<input type="text" value="RU C-"/>	
Идентификационный номер:	<input type="text"/>	
Допустимая общая масса:	<input type="text"/>	
Допустимая нагрузка на переднюю ось:	<input type="text"/>	
Допустимая нагрузка на заднюю ось:	<input type="text"/>	
Допустимая буксируемая масса прицепа:	<input type="text"/>	
- без тормозов:	<input type="text"/>	
- с независимым торможением:	<input type="text"/>	
- с инерционным торможением:	<input type="text"/>	
- с гидравлическим или пневматическим приводом тормозов:	<input type="text"/>	
СДЕЛАНО В РОССИЙСКОЙ ФЕДЕРАЦИИ		

Рисунок 1.5.2.

Номера двигателя и его элементов приведены в руководстве по эксплуатации двигателя.

Номера составных частей трактора приведены в таблице 1.5.1.

Таблица 1.5.1

<p>Серийный номер корпуса сцепления (слева по ходу трактора)</p>	
<p>Номер коробки передач (слева по ходу трактора)</p>	
<p>Серийный номер трансмиссии и заднего моста (на переднем нижнем пластике с правой стороны корпуса заднего моста)</p>	
<p>Номер ПВМ (на рукаве корпуса ПВМ)</p>	
<p>Серийный номер кабины расположен на задней стенке кабины, под фирменной маркировочной табличкой</p>	

ТРАКТОР СЕЛЬСКОХОЗЯЙСТВЕННЫЙ КОЛЁСНЫЙ

2 Органы управления и приборы

2.1 Расположение органов управления и приборов трактора

Органы управления и приборы, расположенные в кабине трактора, представлены на рисунке 2.1.1.

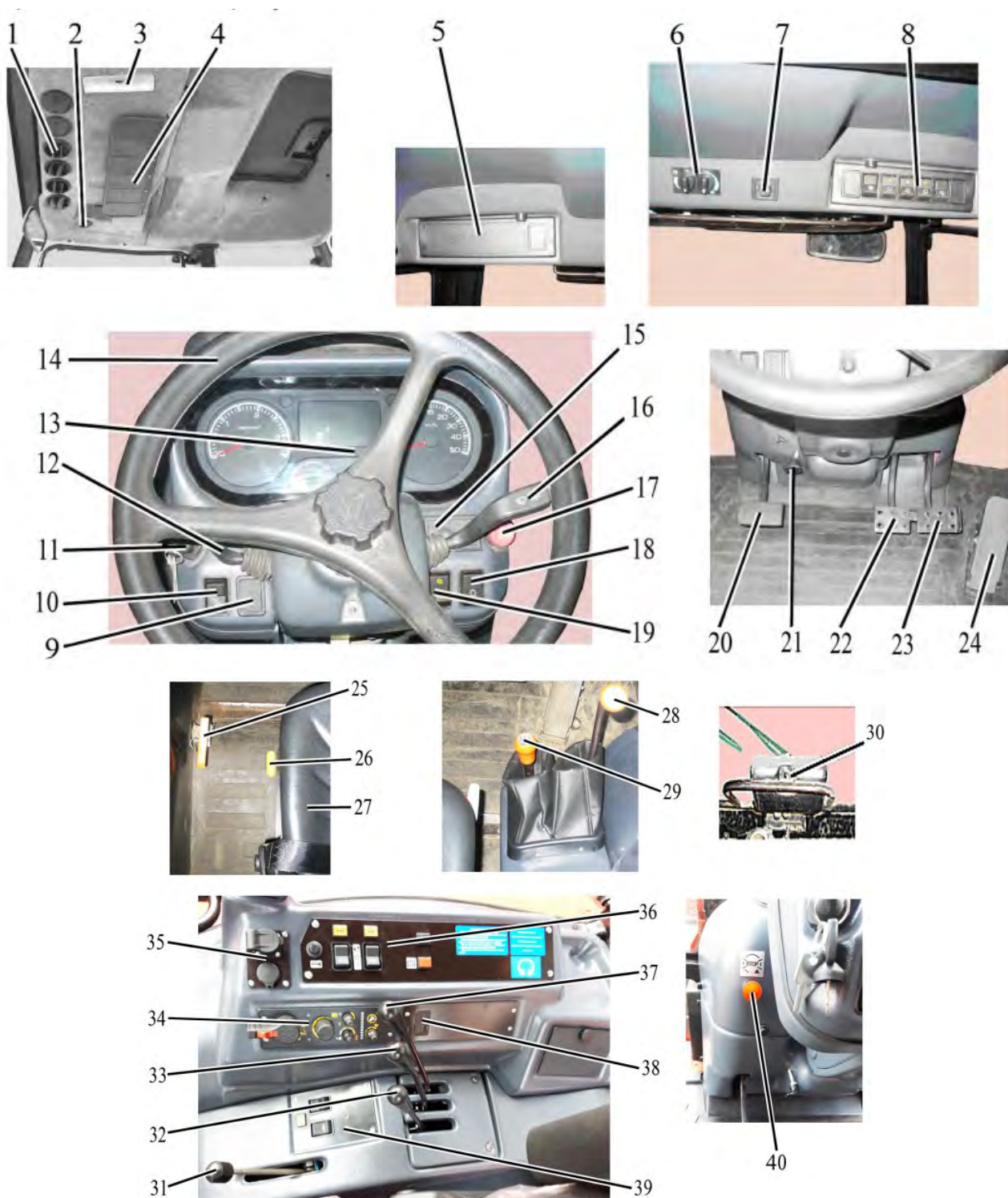


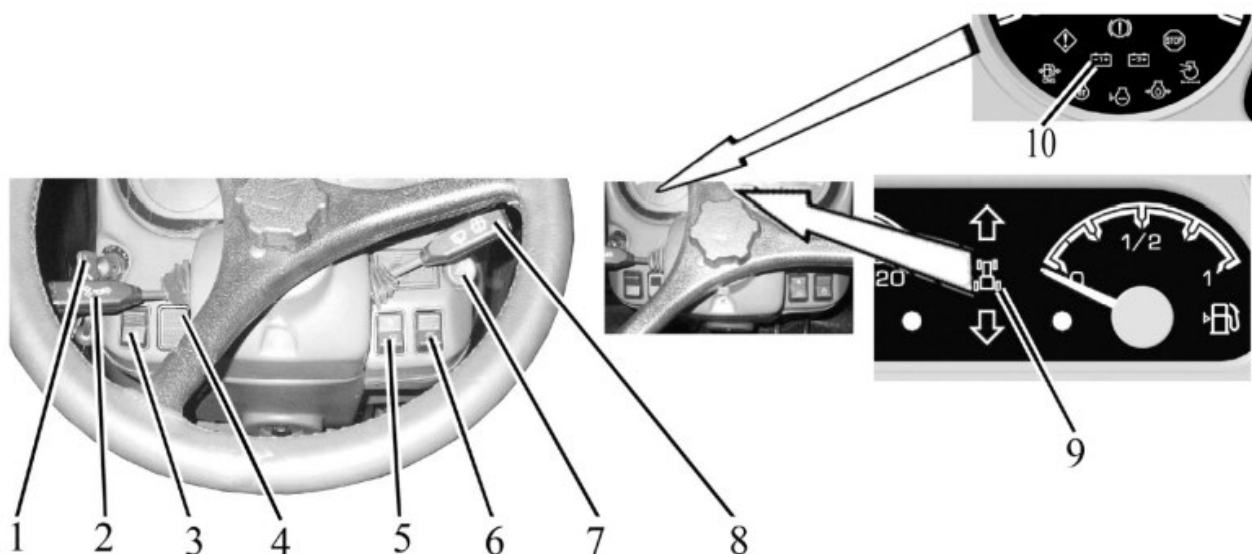
Рисунок 2.1.1 – Органы управления и приборы трактора

К рисунку 2.1.1 – Расположение органов управления и приборов трактора: 1 – дефлекторы; 2 – рукоятка управления краном отопителя кабины; 3 – плафон кабины с выключателем; 4 – солнцезащитный козырек; 5 – место установки радиоприемника (автомагнитолы); 6 – пульт управления кондиционером; 7 – регулятор положения зеркал; 8 – блок клавишных переключателей верхнего щитка; 9 – за-

глушка; 10 – дистанционный выключатель АКБ; 11 – выключатель стартера и приборов; 12 – многофункциональный подрулевой переключатель левый; 13 – панель приборов; 14 – рулевое колесо; 15 – пульт управления панелью приборов; 16 – многофункциональный подрулевой переключатель правый; 17 – выключатель аварийной световой сигнализации; 18 – центральный переключатель света; 19 – выключатель передних рабочих фар, установленных на поручнях; 20 – педаль управления сцеплением; 21 – рукоятка фиксации наклона рулевой колонки; 22 – педаль управления левым тормозом; 23 – педаль управления правым тормозом; 24 – педаль управления подачей топлива; 25 – рукоятка управления стояночным тормозом; 26 – рукоятка переключения ВОМ с независимого на синхронный привод; 27 – сиденье; 28 – рычаг переключения передач КП; 29 – рычаг переключения диапазонов КП; 30 – выключатель заднего стеклоочистителя; 31 – рукоятка управления подачей топлива; 32, 33, 37 – рычаги управления выводами гидросистемы; 34 – пульт управления задним навесным устройством; 35 – блок электрических розеток; 36 – панель управления БД заднего моста и привода ПВМ; 38 – разъем USB; 39 – панель управления задним ВОМ; 40 – рукоятка останова двигателя.

На Вашем тракторе взамен кондиционера по заказу может быть установлена система автоматического климат-контроля, взамен зеркал заднего вида с электроприводом и обогревом по заказу могут быть установлены внешние типовые зеркала заднего вида. По заказу Ваш трактор может оборудован ходоуменьшителем, передним валом отбора мощности и передним навесным устройством.

2.2 Выключатели и переключатели щитка приборов, рукоятка останова двигателя



1 – выключатель стартера и приборов; 2 – многофункциональный подрулевой переключатель левый; 3 – дистанционный выключатель АКБ; 4 – заглушка; 5 – выключатель передних рабочих фар, установленных на кронштейнах передних фонарей; 6 – центральный переключатель света; 7 – выключатель аварийной световой сигнализации; 8 – многофункциональный подрулевой переключатель правый; 9, 10 – сигнализатор включения/выключения АКБ.

Рисунок 2.2.1 – Выключатели и переключатели щитка приборов

Выключатель стартера и приборов 1 (рисунок 2.2.1) имеет четыре положения:

- «0» – выключено;
- «I» – включены панель приборов, свечи накаливания;
- «II» – включен стартер (нефиксированное положение);
- «III» – включен радиоприемник.

ТРАКТОР СЕЛЬСКОХОЗЯЙСТВЕННЫЙ КОЛЁСНЫЙ

Схема положений ключа выключателя стартера и приборов приведена на рисунке 2.2.2 и на инструкционной табличке выключателя.



Рисунок 2.2.2 – Схема положений ключа выключателя стартера и приборов



ВНИМАНИЕ: ПОВТОРНОЕ ВКЛЮЧЕНИЕ СТАРТЕРА ВОЗМОЖНО ТОЛЬКО ПОСЛЕ ВОЗВРАТА КЛЮЧА В ПОЛОЖЕНИЕ «0» ВЫКЛЮЧАТЕЛЯ. ДЛЯ ПЕРЕВОДА ВЫКЛЮЧАТЕЛЯ СТАРТЕРА И ПРИБОРОВ В ПОЛОЖЕНИЕ «III» НЕОБХОДИМО В ПОЛОЖЕНИИ «0» КЛЮЧ ВДАВИТЬ В ВЫКЛЮЧАТЕЛЬ И ПОВЕРНУТЬ ЕГО ПРОТИВ ЧАСОВОЙ СТРЕЛКИ!

На тракторе ANТ 4135FB при вытягивании рукоятки красного цвета 40 (рисунок 2.1.1) на себя прекращается подача топлива в цилиндры двигателя, и двигатель прекращает работу. При отпуске рукоятка 40 под воздействием пружины возвращается в исходное положение.

Многофункциональный подрулевой переключатель левый 2 (рисунок 2.2.1) обеспечивает включение указателей поворота, переключение дальнего/ближнего света дорожных фар, сигнализацию (мигание) дальним светом, включение звукового сигнала.

Указатели поворота включаются при перемещении рычага подрулевого переключателя 2 из среднего положения вперед («а» – правый поворот) или назад («б» – левый поворот) в соответствии с рисунком 2.2.3. После поворота трактора рычаг автоматически возвращается в исходное положение.

Для включения дорожных фар установите центральный переключатель света 6 (рисунок 2.2.1) в положение «III», как указано ниже, а рычаг подрулевого переключателя в среднее положение «в» – «ближний свет» в соответствии с рисунком 2.2.3. «Дальний свет» включается поворотом рычага переключателя от себя до упора (положение «г»). Положения рычага «ближний»/«дальний» свет фиксируются.

При перемещении рычага на себя до упора (положение «д», рисунок 2.2.3) из положения «ближнего» света осуществляется нефиксированное включение дальнего света, «мигание дальним светом», независимо от положения центрального переключателя света.

Звуковой сигнал включается при нажатии на рычаг в осевом направлении (ось рычага переключателя). Сигнал включается в любом положении рычага переключателя.

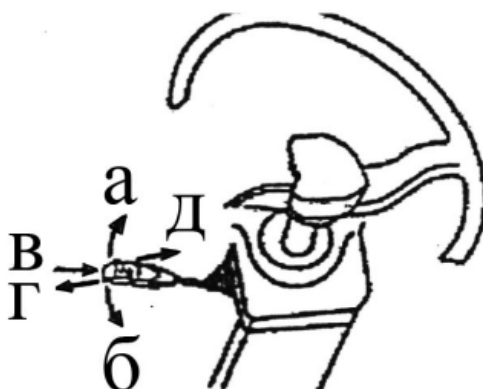


Рисунок 2.2.3 – Схема работы многофункционального подрулевого переключателя левого

Многофункциональный подрулевой переключатель правый 8 (рисунок 2.2.1) обеспечивает включение двухскоростного стеклоочистителя и стеклоомывателя переднего и заднего стекол.

Стеклоочиститель переднего стекла включается при перемещении рычага подрулевого переключателя 8 (рисунок 2.2.1) из положения «выключено» (положение «0» в соответствии с рисунком 2.2.4) в положение «а» (первая скорость) или «б» (вторая скорость). Все положения – фиксированные.

Стеклоомыватель переднего и заднего стекол включается (нефиксированно) при перемещении рычага переключателя вверх из любого из трех положений переключателя.

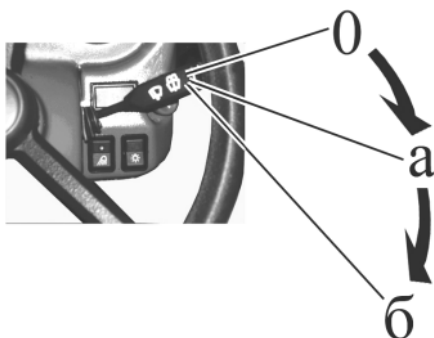


Рисунок 2.2.4 – Схема работы многофункционального подрулевого переключателя правого

При нажатии на кнопку выключателя аварийной световой сигнализации 7 (рисунок 2.2.1) включается аварийная световая сигнализация. Встроенная в кнопку контрольная лампа мигает одновременно с мигающим светом сигнализации. При повторном нажатии на кнопку 7 аварийная сигнализация отключается.

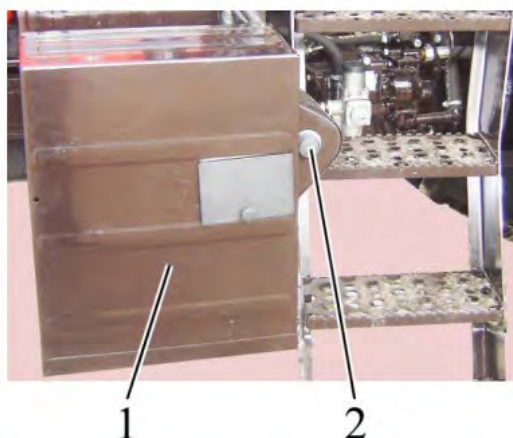
Центральный переключатель света 6 (рисунок 2.2.1), имеет три положения:

- положение «I» – «выключено» (утоплена верхняя на рисунке 2.2.1 часть клавиши);
- положение «II» – «включены передние и задние габаритные огни, освещение номерного знака, освещение контрольно-измерительных приборов на щитке, а также габаритные огни на прицепной машине» (среднее положение);
- положение «III» – «включены все потребители положения «II» и дорожные фары» (нижняя на рисунке 2.2.1 часть клавиши нажата до упора).

При нажатии на клавишу выключателя передних рабочих фар 5 (рисунок 2.2.1) включаются две передние рабочие фары, установленные на кронштейнах передних фонарей и световой индикатор, встроенный в клавишу.

При нажатии на клавишу (нефиксированное положение) дистанционного выключения АКБ 3 (рисунок 2.2.1) включаются АКБ и сигнализаторы 9 и 10, при повторном нажатии – аккумуляторные батареи и сигнализаторы 9 и 10 выключаются.

Включить и выключить АКБ можно с помощью ручного выключателя АКБ, расположенного в районе установки аккумуляторных батарей. Для включения и выключения АКБ необходимо нажать на кнопку ручного выключателя АКБ 2 (рисунок 2.2.5).



1 – аккумуляторный ящик; 2 – кнопка ручного выключателя АКБ.
Рисунок 2.2.5 – Установка ручного выключателя АКБ

2.3 Блок клавишных переключателей верхнего щитка выключатель стеклоочистителя заднего стекла и система дистанционного управления зеркалами заднего вида

При нажатии на клавишу выключателя 3 (рисунок 2.3.1) включается проблесковый маяк (если установлен).

При нажатии на клавишу выключателя 4 включаются две передние рабочие фары, установленные на крыше кабины, и световой индикатор, встроенный в клавишу.

При нажатии на клавишу выключателя 5 включаются две задние рабочие фары (внутренние) и световой индикатор, встроенный в клавишу.

При нажатии на клавишу выключателя 6 включаются две задние рабочие фары (внешние) и световой индикатор, встроенный в клавишу.

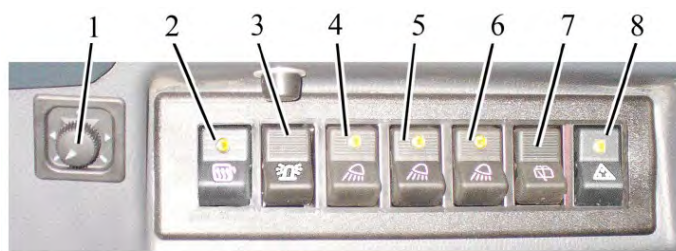
При нажатии на клавишу выключателя 7 включается стеклоочиститель заднего стекла, либо одновременно стеклоочиститель и стеклоомыватель заднего стекла.

Выключатель 7 имеет три положения:

- положение «I» – «выключено»;
- положение «II» – «включен задний стеклоочиститель» – фиксированное положение;
- положение «III» – «включен задний стеклоочиститель и одновременно стеклоомыватель переднего и заднего стекла» – нефиксированное положение.

При работе трактора тумблер выключателя 30 (рисунок 2.1.1) должен находиться во включенном положении (т.е. верхнем положении).

При нажатии на клавишу выключателя 8 (рисунок 2.3.1) включаются сигнальные фонари знака «Автопоезд» и световой индикатор, встроенный в клавишу (фонари знака «Автопоезд» устанавливаются по заказу).



1 – регулятор положения зеркал; 2 – выключатель электрического подогрева зеркал; 3 – выключатель проблескового маяка; 4 – выключатель передних рабочих фар, установленных на крыше кабины; 5 – выключатель внутренних задних рабочих фар; 6 – выключатель внешних задних рабочих фар; 7 – выключатель стеклоочистителя и стеклоомывателя переднего и заднего стекла; 8 – выключатель сигнальных фонарей знака «Автопоезд».

Рисунок 2.3.1 – Блок клавишных переключателей верхнего щитка

Примечание – взамен заднего стеклоочистителя, показанного на рисунке 2.1.1, на тракторе может быть установлен задний стеклоочиститель, представленный рисунке 2.3.2.



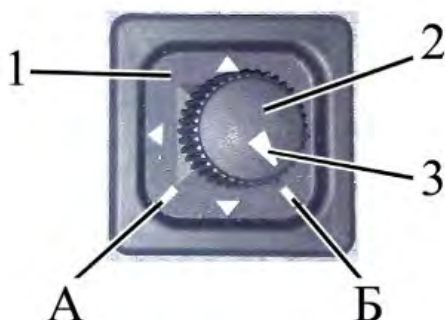
1 – задний стеклоочиститель A18-45.00.100;

2 – выключатель заднего стеклоочистителя A18-45.00.100.

Рисунок 2.3.2 – Задний стеклоочиститель A18-45.00.100

На Вашем тракторе по заказу могут быть установлены зеркала заднего вида с дистанционным управлением и электрическим подогревом взамен внешних типовых зеркал заднего вида. В этом случае управление зеркалами выполняется следующим образом: При наличии наледи на зеркалах (в период низких температур) необходимо включить электрический подогрев зеркал, для чего нажать на нижнюю часть клавиши выключателя 2 (рис. 2.3.1). После исчезновения наледи, для выключения подогрева зеркал, требуется нажать на верхнюю часть клавиши выключателя 2.

Изменение положения зеркал в пространстве осуществляется с помощью регулятора 1 (рис. 2.3.1).



1 – регулятор положения зеркал; 2 – джойстик; 3 – метка джойстика.

Рисунок 2.3.3 – Регулятор положения зеркал

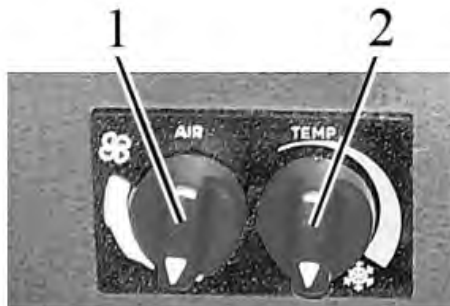
Для выбора зеркала, подлежащего регулировке, необходимо повернуть рукоятку джойстика 2 (рисунок 2.3.3) в положение А или положение Б. При установке метки джойстика 3 в положение А может производиться регулировка левого зеркала. При установке метки джойстика 3 в положение Б (как показано на рисунке 2.3.3) может производиться регулировка правого зеркала. Далее, при отклонении джойстика 2 вправо и влево происходит поворот выбранного зеркала относительно вертикальной оси. При отклонении джойстика 2 вверх и вниз происходит поворот выбранного зеркала относительно горизонтальной оси.

2.4 Управление кондиционером

2.4.1 Управление кондиционером в режиме кондиционирования

На пульте управления кондиционером 6 (рис. 2.1.1) находятся переключатели 1 и 2 (рис. 2.4.1).

ТРАКТОР СЕЛЬСКОХОЗЯЙСТВЕННЫЙ КОЛЁСНЫЙ



- 1 – переключатель регулировки расхода воздуха;
2 – выключатель кондиционера и регулировка хладопроизводительности.
- Рисунок 2.4.1 – Пульт управления кондиционером

С помощью переключателя 1 вы можете изменять расход воздуха посредством изменения скорости работы вентилятора. С помощью переключателя 2 можно изменить температуру выходящего из дефлекторов 1 (рисунок 2.1.1) холодного и осушенного воздуха в режиме кондиционирования.



ВНИМАНИЕ: КОНДИЦИОНЕР ВОЗДУХА МОЖЕТ БЫТЬ ВКЛЮЧЕН И РАБОТАТЬ ТОЛЬКО ПРИ РАБОТАЮЩЕМ ДВИГАТЕЛЕ!

Для включения кондиционера нужно сделать следующее: - повернуть выключатель 2 (рисунок 2.4.1) по часовой стрелке на $\approx 180^\circ$ до начала шкалы голубого цвета;

- затем выключатель 1 повернуть в одно из трех обозначенных положений (ротор вентилятора имеет три скорости вращения). Через 3-5 минут выключателем 2 отрегулировать желаемую температуру в кабине.

Для выключения кондиционера необходимо оба выключателя 1 и 2 (рисунок 2.4.1) повернуть против часовой стрелки в положение «0».



ВНИМАНИЕ: ПРЕЖДЕ ЧЕМ ЗАГЛУШИТЬ ДВИГАТЕЛЬ ТРАКТОРА, УБЕДИТЕСЬ, ЧТО КОНДИЦИОНЕР ВЫКЛЮЧЕН!

ВНИМАНИЕ: ПРИ РАБОТЕ В РЕЖИМЕ ОХЛАЖДЕНИЯ КРАН ОТОПИТЕЛЯ ДОЛЖЕН БЫТЬ ПЕРЕКРЫТ, ЧТОБЫ ИСКЛЮЧИТЬ ОДНОВРЕМЕННУЮ РАБОТУ СИСТЕМ ОТОПЛЕНИЯ И ОХЛАЖДЕНИЯ ВОЗДУХА!

2.4.2 Управление кондиционером в режиме отопления



ВНИМАНИЕ: ЗАПРАВКА СИСТЕМЫ ОХЛАЖДЕНИЯ ДВИГАТЕЛЯ ДОЛЖНА ПРОИЗВОДИТЬСЯ ТОЛЬКО НИЗКОЗАМЕРЗАЮЩЕЙ ЖИДКОСТЬЮ, УКАЗАННОЙ В ПОДРАЗДЕЛЕ 5.8 «ЗАПРАВКА И СМАЗКА ТРАКТОРА ГОРЮЧЕСМАЗОЧНЫМИ МАТЕРИАЛАМИ»!

Для работы кондиционера в режиме отопления выполните следующие указания:

- запустите двигатель и, не открывая кран отопителя, дайте поработать двигателю на средних оборотах для прогрева охлаждающей жидкости в системе охлаждения в пределах от 60°C до 80°C ;

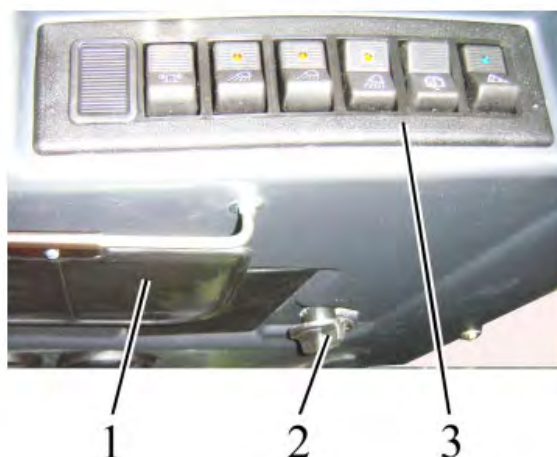
- затем откройте рукояткой 2 (рисунок 2.4.2) кран отопителя, для чего рукоятку 2 необходимо повернуть до упора против часовой стрелки;

- проверьте, и при необходимости, долейте охлаждающую жидкость в расширительный бачок до верхней кромки хомута крепления расширительного бачка;

- включите вентилятор отопителя с помощью переключателя 1 (рисунок 2.4.1), при этом в течение от одной до пяти минут в кабину должен начать поступать теплый воздух, что подтверждает исправность системы отопления.



ВНИМАНИЕ: ПРИ РАБОТЕ В РЕЖИМЕ ОТОПЛЕНИЯ ВЫКЛЮЧАТЕЛЬ 2 (РИСУНОК 2.4.1) ДОЛЖЕН БЫТЬ ПОЛНОСТЬЮ ВЫКЛЮЧЕН, ЧТОБЫ ИСКЛЮЧИТЬ ОДНОВРЕМЕННУЮ РАБОТУ СИСТЕМ ОХЛАЖДЕНИЯ И ОТОПЛЕНИЯ ВОЗДУХА!



1 – противосолнечный козырек, 2 – рукоятка крана отопителя;
3 – блок клавишных переключателей верхнего щитка.

Рисунок 2.4.2 – Установка крана отопителя

2.4.3 Вентиляция кабины

При работе кондиционера в режиме отопления и кондиционирования одновременно выполняется вентиляция кабины. Для работы кондиционера в режиме только вентиляции необходимо перекрыть кран отопителя, установить выключатель 2 (рисунок 2.4.1) положение «0», выключатель 1 установить в любое из трех обозначенных положений.

2.5 Управление системой автоматического климат-контроля

По заказу на Ваш трактор взамен кондиционера может быть установлена система автоматического климат-контроля.

Система автоматического климат-контроля предназначена для управления системой кондиционирования и отопления. Она управляет компонентами системы кондиционирования и отопления для достижения заданного значения температуры внутри кабины трактора.

Кран отопителя – электронноуправляемый автоматический. Автоматически включается и выключается в зависимости от температуры в кабине трактора и заданного системой климат-контроля значения температуры внутри кабины трактора. Аналогичным образом, автоматически, в зависимости от вышеуказанных температур работает и кондиционер на охлаждение кабины.

Управление системой автоматического климат-контроля осуществляется пультом, показанном на рисунке 2.5.1.

Пульт управления системой автоматического климат-контроля устанавливается на передней панели верхнего отсека кабины, взамен пульта 6 (рисунок 2.1.1).

Элементы пульта управления системой автоматического климат-контроля (кнопки и дисплей) представлены на рисунке 2.5.1.

ТРАКТОР СЕЛЬСКОХОЗЯЙСТВЕННЫЙ КОЛЁСНЫЙ

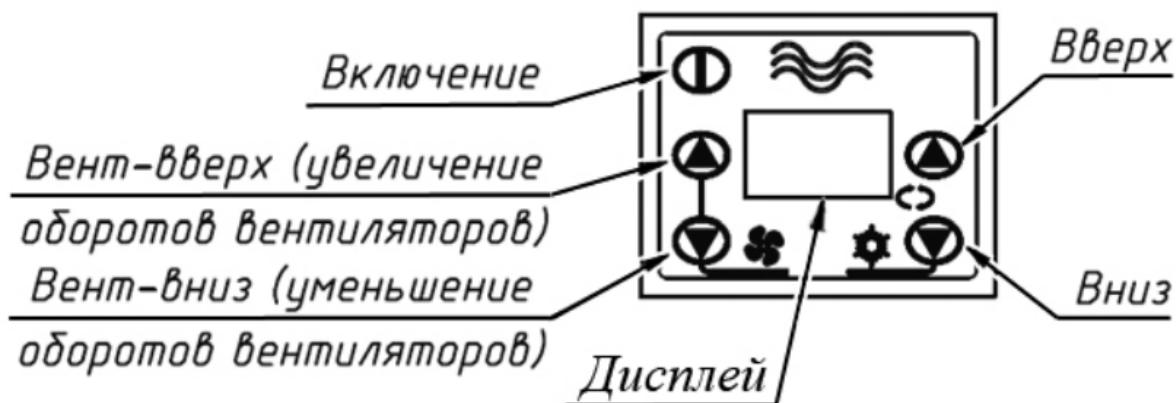


Рисунок 2.5.1 – Пульт управления системой автоматического климат-контроля



ВНИМАНИЕ: СИСТЕМА АВТОМАТИЧЕСКОГО КЛИМАТ-КОНТРОЛЯ МОЖЕТ БЫТЬ ВКЛЮЧЕНА И РАБОТАТЬ ТОЛЬКО ПРИ РАБОТАЮЩЕМ ДВИГАТЕЛЕ!

Для включения системы климат-контроля необходимо запустить двигатель. Затем нажать на кнопку «Включение».

В зависимости от запрограммированных дилером настроек, система климат-контроля включится либо в режиме автоматического перезапуска, либо в режиме ожидания.

При включении в режиме автоматического перезапуска система климат-контроля начинает работать с настройками (заданная температура в кабине, скорость вращения вентилятора) на момент включения питания. Для перехода системы климат-контроля в режим ожидания кратковременно нажмите (нажмите и сразу же отпустите) кнопку «Включение» (рисунок 2.5.1).

При включении в режиме ожидания на дисплее пульта отобразится мигающая десятичная точка, охлаждения, отопления и вентиляции кабины не происходит. Для начала работы системы климат-контроля кратковременно нажмите кнопку «Включение». Система климат-контроля начнет работать с настройками на момент выключения питания. Для обратного перехода системы климат-контроля в режим ожидания снова кратковременно нажмите кнопку «Включение».

Для выключения системы климат-контроля нажмите и удерживайте кнопку «Включение» в течение трех секунд.

При включенной системе климат-контроля, используя пульт управления, возможно выполнить следующие опции:

- узнать температуру воздуха в кабине;
- задать требуемое значение температуры воздуха в кабине;
- установить желаемую скорость вращения вентилятора;
- выполнять программирование и настройки системы климат-контроля (разрешается только дилерам). Кроме того, при наличии некоторых неисправностей в работе системы климатконтроля, дисплей выдает соответствующие сообщения об ошибках.

Таблица 2.5.1

Параметр	Функция	По умолчанию	Шаг	Минимум	Максимум
P0	Коррекция датчика температуры	0 °C	1 °C	-5 °C	5 °C
P1	Параметр автоматической регулировки вентиляторов	1	1	1	5
P4	Максимальное значение заданной температуры	30 °C	1 °C	0 °C	35 °C
P5	Минимальное значение заданной температуры	16 °C	1 °C	-19 °C	24 °C
PA	Параметр градиента автоматической регулировки вентиляторов	1	1	1	5
dc	Погрешность температуры охлаждения	1 °C	0,5 °C	0,5 °C	4 °C
dt	Погрешность температуры для заданного значения температуры отопления	2 °C	0,5 °C	1 °C	6 °C
dr	Погрешность температуры отопления	1 °C	0,5 °C	0,5 °C	4 °C

Таблица 2.5.2

Параметр	Функция	Значение по умолчанию	Альтернативное значение
CF	Отображение температуры: Цельсий/ Фаренгейт	1=°C	0=F
rA	Автоматический перезапуск	0 = перезапуск в стандартном режиме	1 = автоматический перезапуск с последующими установками

Кроме того, при наличии некоторых неисправностей в работе системы климатконтроля, дисплей выдает соответствующие сообщения об ошибках, перечисленные в таблице 2.5.3.

Таблица 2.5.3

Ошибка	Описание неисправности
FP	Неисправность датчика давления
OP	Разрыв цепи датчика температуры
SC	Короткое замыкание цепи датчика температуры



ВНИМАНИЕ: ДЛЯ УСТРАНЕНИЯ ВЫЯВЛЕННЫХ НЕИСПРАВНОСТЕЙ СИСТЕМЫ КЛИМАТ-КОНТРОЛЯ НЕОБХОДИМО ОБРАЩАТЬСЯ К ДИЛЕРУ!

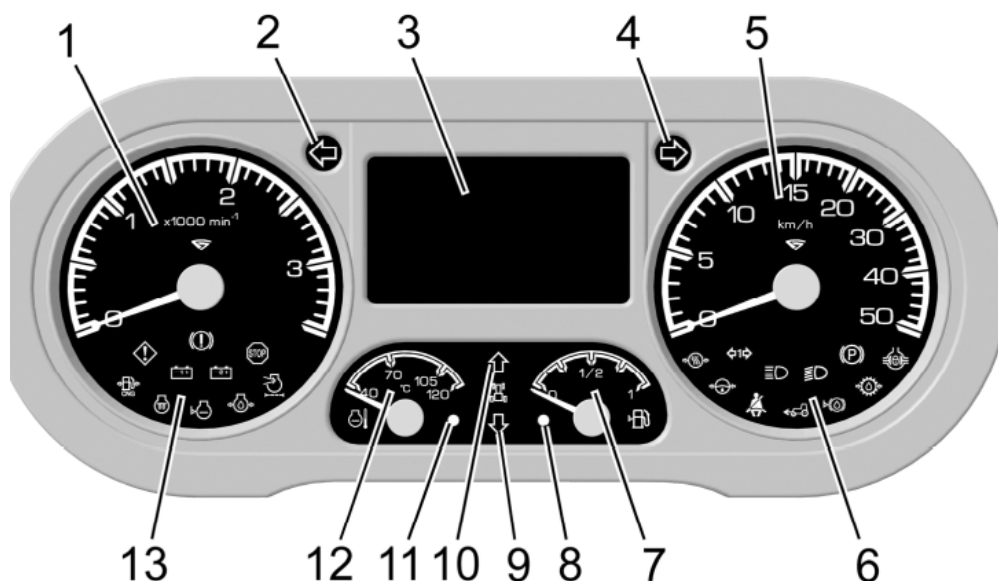
ТРАКТОР СЕЛЬСКОХОЗЯЙСТВЕННЫЙ КОЛЁСНЫЙ

2.6 Панель приборов

2.6.1 Общие сведения

Панель приборов 13 (рисунок 2.1.1) включает в себя четыре стрелочных указателя, сигнализаторы и жидкокристаллический дисплей, как показано на рисунке 2.6.1.

После поворота выключателя стартера и приборов из положения “Выключено” в положение “Питание приборов” панель приборов включается и проводит самотестирование стрелочных указателей, сигнализаторов, зуммера, подсветки за время не более 2 с. На жидкокристаллическом дисплее в течение 2 с. отображается приветственное окно представленное на рисунке 2.6.4.



1 – указатель частоты оборотов коленчатого вала двигателя; 2 – сигнализатор включения указателей левого поворота трактора (зеленый цвета); 3 – жидкокристаллический дисплей; 4 – сигнализатор включения указателей правого поворота трактора (зеленый цвета); 5 – указатель скорости; 6 – сигнализаторы, встроенные в указатель скорости; 7 – указатель уровня топлива; 8 – сигнализатор низкого уровня топлива; 9 – сигнализатор включения диапазонов заднего хода; 10 – сигнализатор включения диапазонов переднего хода; 11 – сигнализатор аварийного значения температуры охлаждающей жидкости; 12 – указатель температуры охлаждающей жидкости; 13 – сигнализаторы, встроенные в указатель частоты оборотов коленчатого вала двигателя.

Рисунок 2.6.1 – Панель приборов

2.6.2 Указатели панели приборов

2.6.2.1 На шкале указателя частоты оборотов коленчатого вала двигателя 1 (рисунок 2.6.1) оцифрованы отметки: «0», «1», «2», «3». Цена деления шкалы - 100 мин⁻¹.

2.6.2.2 На шкале указателя скорости 5 (рисунок 2.6.1) оцифрованы отметки: «0», «5», «10», «15», «20», «30», «40», «50».

Цена деления шкалы:

- в диапазоне от 0 до 20 км/ч - 1 км/ч;
- в диапазоне от 20 до 50 км/ч - 2 км/ч.

Примечание – Входным сигналом указателя скорости 5 является сигнал импульсных датчиков частоты вращения зубчатых дисков конечных передач левого и правого задних колес. Показания указателя скорости 5 соответствуют наименьшей из частот входных сигналов, поступающих от датчиков скорости левого и правого задних колес. При отсутствии одного из сигналов, показания скорости рассчитываются по имеющемуся сигналу с отображением на дисплее 3 сообщения неисправности.

2.6.2.3 На шкале указателя объёма топлива в баке 7 (рисунок 2.6.1) оцифрованы отметки «0», «1/2», «1».

Примечание – Входным сигналом указателя объёма топлива в баке 7 является сигнал частотного датчика. При отсутствии сигнала частотного датчика топлива стрелочный указатель уровня топлива 7 находится в начале шкалы (на точке шкалы) с одновременным включением сигнализатора низкого уровня топлива 8.

2.6.2.4 На шкале указателя температуры охлаждающей жидкости 12 (рисунок 2.6.1) оцифрованы отметки «40», «70», «105», «120».

2.6.3 Сигнализаторы панели приборов

Сигнализатор 2 (рисунок 2.6.1) – сигнализатор включения левого указателя поворота трактора (зеленого цвета). Работает в мигающем режиме при включении подрулевым многофункциональным переключателем 2 (рисунок 2.2.1) сигнала левого поворота, или при включении выключателя аварийной сигнализации 7.

Сигнализатор 4 (рисунок 2.6.1) – сигнализатор включения правого указателя поворота трактора (зеленого цвета). Работает в мигающем режиме при включении подрулевым многофункциональным переключателем 2 (рисунок 2.2.1) сигнала правого поворота, или при включении выключателя аварийной сигнализации 7.

Сигнализатор 8 (рисунок 2.6.1) – сигнализатор низкого уровня топлива (оранжевого цвета) включается в постоянном режиме при снижении уровня топлива в баке до 1/8 от общего объема бака, а также при отсутствии сигнала с датчика уровня топлива, установленного в топливном баке.



ВНИМАНИЕ: НЕ ДОПУСКАЙТЕ ИСПОЛЬЗОВАНИЯ ТОПЛИВА ДО СОСТОЯНИЯ «СУХОГО БАКА» (СТРЕЛКА ПРИБОРА НАХОДИТСЯ В ЗОНЕ ОРАНЖЕВОГО ЦВЕТА)!

Сигнализатор 9 (рисунок 2.6.1) – сигнализатор включения диапазонов заднего хода (зеленого цвета) включается в режиме постоянного свечения при включении диапазонов заднего хода, а также работает в мигающем режиме совместно с сигнализатором включения диапазонов переднего хода 10 в мигающем режиме при переводе рычага переключения диапазонов 29 (рисунок 2.1.1) в положение «Нейтраль».

Сигнализатор 10 (рисунок 2.6.1) – сигнализатор включения диапазонов переднего хода (зеленого цвета) включается в режиме постоянного свечения при включении диапазонов переднего хода, а также работает в мигающем режиме совместно с сигнализатором включения диапазонов заднего хода 9 в мигающем режиме при переводе рычага переключения диапазонов 29 (рисунок 2.1.1) в положение «Нейтраль».

Сигнализатор 11 (рисунок 2.6.1) – сигнализатор аварийного значения температуры охлаждающей жидкости (красного цвета) включается в при значениях температуры охлаждающей жидкости выше допустимого (от ≈ 105 °C и выше).

Сигнализаторы 13 (рисунок 2.6.1) встроенные в указатель частоты оборотов коленчатого вала двигателя 1 представлены на рисунке 2.6.2 и в таблице 2.6.1.

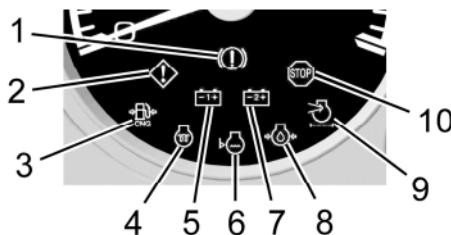


Рисунок 2.6.2 – Расположение сигнализаторов встроенных в указатель частоты оборотов коленчатого вала двигателя .

ТРАКТОР СЕЛЬСКОХОЗЯЙСТВЕННЫЙ КОЛЁСНЫЙ

Таблица 2.6.1 – Назначение сигнализаторов встроенных в указатель частоты оборотов коленчатого вала двигателя

Таблица 2.6.1

Номер по рисунку 2.6.2	Наименование сигнализатора	Символ/цвет	Назначение	Дублирование зуммером/возможность его отключения
1	Неисправность тормозной системы		Не используется	–
2	Не критическая неисправность		Загорается при наличии неисправности совместно с другими сигнализаторами для привлечения внимания оператора, устраните неисправности	Есть / есть
3	Низкое давление газа		Не используется	–
4	Свечи накаливания		Загорается при включении свечей накаливания	–
5	Работа генератора		Индикатор включения / выключения АКБ при установленном выключателе стартера и приборов в положение «0». Неисправность генератора, отсутствие зарядки АКБ	Есть / есть
6	Низкий уровень охлаждающей жидкости		Не используется	–
7	Зарядка второй аккумуляторной батареи (диагностика работы ПН)		После запуска двигателя должна погаснуть. Если эта лампа после запуска двигателя продолжает гореть, это означает, что вторая АКБ не заряжается, необходимо устранить неисправность	–
8	Аварийное давление масла в двигателе		Требуется немедленная остановка двигателя и устранение неисправностей	Есть / есть
9	Засоренность фильтра воздухоочистителя		Превышен максимально допустимый уровень засоренности фильтра и необходима его очистка	Есть / есть
10	Критическая неисправность		Требуется немедленная остановка двигателя и устранение неисправностей	Есть / есть

ANT 4135FB

Сигнализаторы 6 (рисунок 2.6.1) встроенные в указатель скорости 5 представле- ны на рисунке 2.6.3 и в таблице 2.6.2.

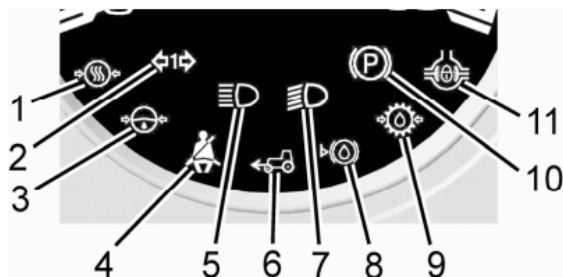


Рисунок 2.6.3 – Расположение сигнализаторов встроенных в указатель скорости.

Таблица 2.6.2 – Назначение сигнализаторов встроенных в указатель частоты оборотов коленчатого вала двигателя

Номер по рисунку 2.6.3	Наименование сигнализатора	Символ/цвет	Назначение	Дублирование зуммером/ возможность его отключения
1	Аварийное давление воздуха в пневмосистеме	 Красный	Загорается при понижении давления в пневмосистеме менее 500 кПа.	Есть / есть
2	Указатели поворотов прицепа	 Зелёный	Загорается в мигающем режиме при включении подрулевым многофункциональным переключателем 2 (рисунок 2.2.1) сигнала правого или левого поворота, или при включении выключателя аварийной сигнализации 7	–
3	Аварийное давление масла в ГОРУ	 Красный	Загорается при падении давления масла в гидросистеме ГОРУ ниже 0,08 МПа (допускается периодическое загорание сигнализатора при минимальных оборотах двигателя – при повышении оборотов двигателя сигнализатор должен погаснуть)	Есть / есть
4	Не пристегнутый ремень безопасности	 Красный	Не используется, независимо от наличия ремня безопасности	–
5	Дальний свет	 Синий	Загорается при включении дальнего света дорожных фар	–
6	Привод переднего ведущего моста	 Оранжевый	Загорается при работающем приводе переднего ведущего моста	Есть / есть
7	Ближний свет	 Зелёный	Загорается при включении ближнего света дорожных фар	–

ТРАКТОР СЕЛЬСКОХОЗЯЙСТВЕННЫЙ КОЛЁСНЫЙ

продолжение таблицы 2.6.2

8	Низкий уровень тормозной жидкости	 Красный	Загорается при понижении уровня тормозной жидкости в бачках главных тормозных цилиндров	Есть / нет
9	Аварийное давление масла в трансмиссии	 Красный	Загорается при падении давления масла в гидросистеме трансмиссии ниже 0,8 МПа	Есть / есть
10	Стояночный тормоз	 Красный	Сигнализатор работает в режиме постоянного свечения при включенном стояночном тормозе, как при неработающем двигателе, так и при работающем двигателе. При включенном стояночном тормозе, во время движения трактора дополнительно звучит зуммер и на дисплей выводится сообщение о необходимости выключить стояночный тормоз. При выключенном стояночном тормозе, если двигатель заглушен, дополнительно звучит зуммер и на дисплей выводится сообщение о необходимости включить стояночный тормоз	Есть / нет
11	Блокировка дифференциала ЗМ	 Оранжевый	Загорается при работающей блокировке дифференциала ЗМ	Есть / есть

2.6.4 Жидкокристаллический дисплей

2.6.4.1 Общие сведения

Жидкокристаллический дисплей 3 (рисунок 2.6.1) предназначен для отображения параметров работы трактора и индикации неисправностей электронных систем в режиме реального времени.

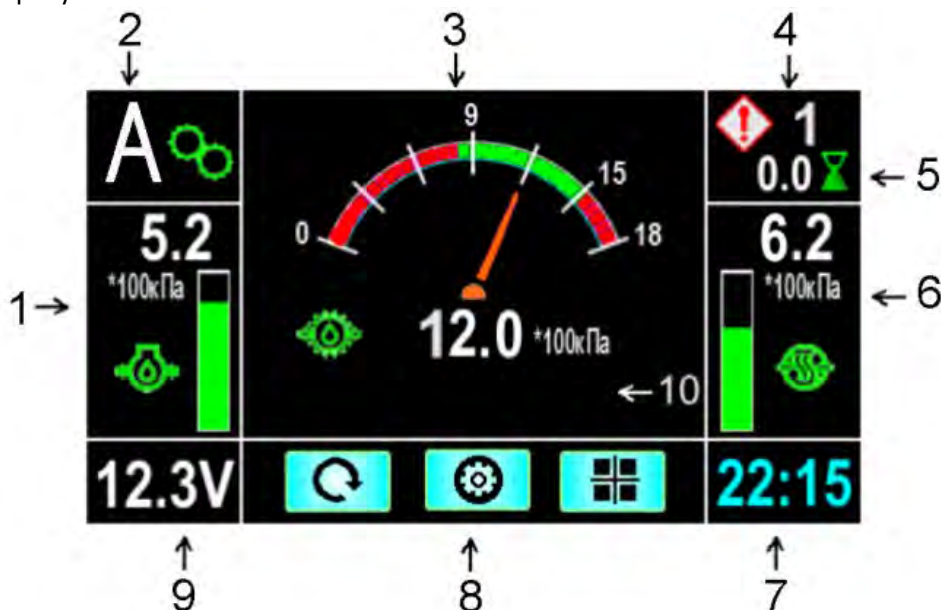
По окончании самотестирования стрелок, сигнализаторов, зуммера и подсветки во время которого отображается приветственное окно в соответствии с рисунком 2.6.4, жидкокристаллический дисплей 3 (рисунок 2.6.1) переходит в основной режим отображения информации.



Рисунок 2.6.4 – Жидкокристаллический дисплей в режиме загрузки

2.6.4.2 Основной режим отображения информации

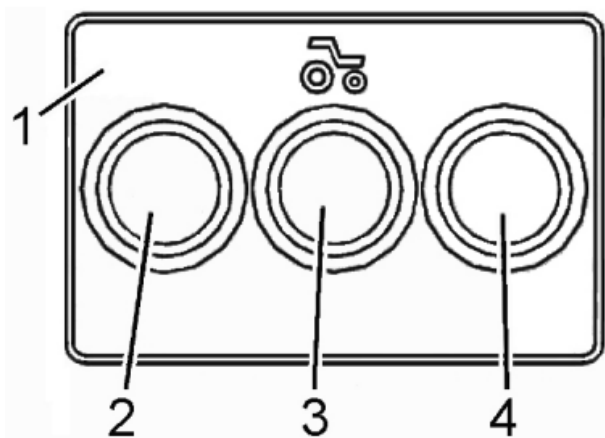
Экран условно разделен на 10 полей. Примеры отображения информации в основном режиме приведены на рисунке 2.6.5.



- 1 – Давление масла в двигателе.
- 2 – Номер текущей передачи, передаваемой по CAN3 (КЭСУ).
- 3 – Переменное поле в зависимости от номера экрана.
- 4 – Общее количество некритических или критических неисправностей.
- 5 – Наробotka трактора за промежуток времени (ч).
- 6 – Давление воздуха в пневмосистеме.
- 7 – Текущее время.
- 8 – Подсказки кнопок управления.
- 9 – Напряжение питания.
- 10 – Поле не используется

Рисунок 2.6.5 – Жидкокристаллический дисплей в основном режиме

Для управления дисплеем на щитке приборов расположен пульт управления 1 (рисунок 2.6.6). Назначение кнопок 2, 3, 4 отображается на дисплее 3 (рисунок 2.6.1) и приведено в таблице 2.6.3.



1 – пульт; 2, 3, 4 – кнопки.

Рисунок 2.6.6 – Пульт управления дисплеем

ТРАКТОР СЕЛЬСКОХОЗЯЙСТВЕННЫЙ КОЛЁСНЫЙ


Таблица 2.6.3 – Назначение кнопок пульта управления дисплеем

Символ	Назначение
	Обнуление наработки трактора за промежуток времени
	При кратковременном нажатии – изменение яркости подсветки дисплея при включенном центральном переключателе света 6 (рисунок 2.2.1) в положении «II» или «III»; При удержании – обнуление наработки трактора за промежуток времени.
	Переход в режим «Настройка»
	Смена текущего экрана
	Перемещение по списку вниз с переходом в начало списка по циклу
	Вход в выбранный режим
	Выход в основной режим
D M 2	Вход в режим пассивных неисправностей (DM2). После отображения пассивных неисправностей (DM2) кнопка принимает назначение DEL
D E L	Запуск режима удаления пассивных неисправностей (DM2)
	Вход в выбранный режим. Выход в предыдущий режим просмотра неисправностей.
	Перемещение по списку вправо с переходом в начало списка по циклу.
	Увеличение значения. Циклический перебор фиксированных значений настраиваемых параметров
	Уменьшение значения
1	Запуск режима проверки исправности панели приборов
2	Не используется

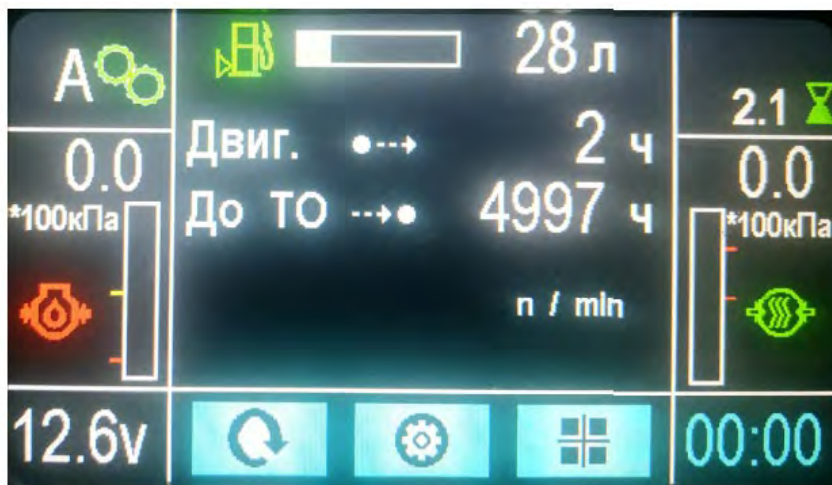
В поле 3 (рисунок 2.6.5) может отображаться группа параметров или одиночный параметр, в зависимости от выбранного в меню номера экрана.

Параметры, отображаемые в поле 3, в зависимости от номера экрана приведены на рисунках 2.6.7 и 2.6.8.

Смена текущего экрана в поле 3 (рисунок 2.6.5) осуществляется при нажатии на кнопку 4 (рисунок

2.6.6) ().

Экран №1 – на экране отображается давление масла в трансмиссии в соответствии с рисунком 2.6.5.



- оставшийся объем топлива в баке, л.



- наработка двигателя, ч;



- интервал времени до ТО, ч.

Рисунок 2.6.7 – Отображение параметров экрана №2

Экран №2 – на экране отображается группа параметров в соответствии с рисунком 2.6.7. При отсутствии какого-либо из параметров или при невозможности его вычисления цифровое значение соответствующего параметра не отображается.





- обороты двигателя, мин

Рисунок 2.6.8 – Отображение параметров экрана №3

Экран №3 – на экране отображается параметров в соответствии с рисунком 2.6.8.

При появлении неисправностей трактора на дисплее отображается информация с описанием типа неисправности. Одновременно включается зуммер, который можно отключить для не критических

неисправностей (со значком ). Для критических неисправностей (со значком ) зуммер отключить нельзя.

ТРАКТОР СЕЛЬСКОХОЗЯЙСТВЕННЫЙ КОЛЁСНЫЙ

В поле 4 (рисунок 2.6.5) при наличии критических неисправностей отображается общее количество этих неисправностей. При отсутствии критических неисправностей в этом поле отображается общее количество некритических неисправностей.

К критическим неисправностям относятся:

- аварийная температура двигателя;
- аварийное давление масла двигателя;
- неисправен датчик температуры ОЖ;
- неисправен датчик давления масла двигателя.


К некритическим неисправностям относятся:

- неисправность датчика скорости; - засорен воздушный фильтр;
- аварийное давление масла в трансмиссии;
- не работает генератор; - батарея разряжена;
- неисправность датчика топлива; - заряд второй АКБ;
- низкое давление масла в ГОРУ; - аварийное давление воздуха в пневмосистеме;
- низкий уровень тормозной жидкости;
- повышенное напряжение бортовой сети;
- неисправен датчик давления масла в трансмиссии;
- неисправен датчик давления воздуха в пневмосистеме.

При возникновении критических неисправностей на дисплее 3 (рисунок 2.6.1) отображается окно с описанием неисправности и предупреждающей надписью «STOP!!!». Пример отображение критической неисправности представлен на рисунке 2.6.9.



Рисунок 2.6.9 – Пример отображение критической неисправности

При этом кнопка 2 () (рисунок 2.6.6) служит для перехода к отображению следующей критической неисправности.

Кнопка 3 () закрывает экран отображения критических неисправностей.

Этот экран вновь отображается на дисплее через 30 мин при условии, что количество критических ситуаций не изменилось.

При возникновении некритических неисправностей на дисплее отображается окно с описанием неисправности и предупреждающей надписью «Внимание!!!».

Пример отображение некритической неисправности представлен на рисунке 2.6.10.

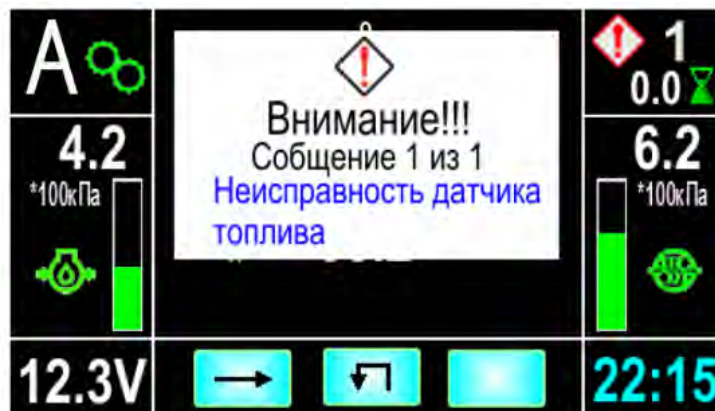



Рисунок 2.6.10 – Пример отображение не критической неисправности

Кнопка 2 () служит для перехода к отображению следующей не критической неисправности.

Кнопка 3 () закрывает экран отображения не критических неисправностей.

При пониженном напряжении питания бортовой электрической сети (ниже 10,8 В) или повышенном напряжении (выше 15 В до срабатывания защиты) цифровое показание напряжения на дисплее изменяет цвет с белого на красный. При устранении неисправности цифровое показание на дисплее автоматически переключается в обычный режим работы.

В поле 2 (рисунок 2.6.5) отображается номер текущей передачи, передаваемой по CAN3. На тракторе ANT 4135FB данная функция не задействована, поэтому в поле 2 всегда отображается символ «А».

В поле 1 отображается линейный указатель давления масла в двигателе.

В поле 5 отображается наработка трактора за промежуток времени (ч).

В поле 6 отображается линейный указатель давления воздуха в пневмосистеме.


В поле 9 отображается напряжение питания бортовой сети трактора.


В поле 8 отображаются пиктограммы обозначения функций кнопок управления.

Пиктограммы по расположению соответствуют кнопкам пульта управления. Назначение каждой кнопки зависит от выбранного режима работы дисплея.

Пиктограммы обозначения функций кнопок управления дисплеем скрываются через 5 с при отсутствии нажатий на любую кнопку, если дисплей не находится в меню «Настройка».

В режиме «настройка» и в основном режиме работы при наличии окна отображения неисправностей указанные пиктограммы кнопок управления видны постоянно.

При удержании кнопки 2 () (рисунок 2.6.6) в основном режиме работы в течение более 5 с, происходит обнуление счетчика наработки трактора за промежуток времени.

При включенной подсветке панели приборов (включенном центральном переключателе света 6 (рисунок 2.2.1) в положении «II» или «III».) кнопка 2 () (рисунок 2.6.6) имеет двойное значение:

- при кратковременном нажатии на эту кнопку изменяется яркость подсветки панели приборов. Регулировка яркости осуществляется в циклическом режиме;

- при удержании этой кнопки в течение более 5 с, происходит обнуление счетчика наработки трактора за промежуток времени.

Кнопка 3 (рисунок 2.6.6) в основном режиме работы служит для перехода в режим «Настройка».

При включении валов отбора мощности (наличии сигналов от датчиков ПВОМ, ЗВОМ) в поле 8 (рисунок 2.6.5), при отсутствии нажатия на кнопки более 5 с, вместо пиктограмм обозначения функций кнопок управления отображаются показания оборотов валов отбора мощности. Отображение оборотов валов отбора мощности представлено на рисунке 2.6.11.

ТРАКТОР СЕЛЬСКОХОЗЯЙСТВЕННЫЙ КОЛЁСНЫЙ



Рисунок 2.6.11 – Отображение оборотов валов отбора мощности

На тракторах АНТ 4135FB, где передний ВОМ не устанавливается, значение оборотов ПВОМ не отображается. В поле 7 (рисунок 2.6.5) отображается текущее время. Цвет заливки шкал указателей и цифровых значений параметров линейных указателей, отображаемых на дисплее 3 (рисунок 2.6.1) панели приборов, зависит от диапазона показаний (аварийный – красный цвет, рабочий – зелёный цвет, допустимый – желтый цвет).

2.6.4.3 Режим настройки дисплея

При отображении основного режима существует возможность перехода в режим «Настройка». Режим «Настройка» состоит из следующих разделов:

- аварийные сообщения;
- критические режимы работы;
- дата/время; - проверка функций;
- выбор языка; - единицы измерения;
- настройка датчиков; - интервал ТО;
- справочная информация.

В режиме «Аварийные сообщения» – имеется возможность просмотра списка критических и некритических сообщений.

В режиме «Критические режимы работы» отображается архив критических режимов работы основных узлов трактора.

В режиме «Дата/Время» - осуществляется отображение, и изменение текущего времени и даты. Настройка текущего времени осуществляется в формате «24 ч». Настройка текущей даты осуществляется в формате «ДД.ММ.ГГ».

При отключении и последующем восстановлении напряжения питания от АКБ происходит сброс показаний на начальные значения («08:00», «01.01.2017»).

При отключении АКБ посредством выключателя АКБ сброса текущих значений «Дата/Время» на начальные значения – не происходит.

В режиме «Проверка функций» – выполняется тестирование стрелочных указателей и сигнальных индикаторов панели приборов и КСН.

В режиме «Выбор языка» – осуществляется выбор языка (русский/английский) дисплея панели приборов.

В режиме «Единицы измерения» - осуществляется изменение единиц измерения параметров. При этом допускается изменение единиц измерения скорости, давления, температуры и емкости. Перечень единиц измерения параметров приведен в таблице 2.6.5.

Таблица 2.6.5 – Единицы измерения параметров

Параметр	Единица измерения
Скорость	км/ч, MPH (мили/час)
Давление	кПа, Bar (бар), psi
Температура	°C, °F (фаренгейт)
Ёмкость	л, Gal (галлоны)

Режим «Настройка датчиков» - переход в режим настройки датчиков трактора. В данном режиме также можно включить либо выключить отображения на панели приборов следующих указателей:

- указатель давления масла в двигателе;
- указатель давления воздуха в пневмосистеме;
- указатель давления масла в трансмиссии;
- зеленый сектор давления масла в трансмиссии.

Внесение изменений возможно только после ввода пароля. При необходимости изменения настроек обратитесь к Вашему дилеру. Перечень всех настраиваемых коэффициентов и их значений приведен в таблице 2.6.6.

Примечание – опцию включения/выключения указателя давления воздуха в пневмосистеме и опцию установки значения радиуса качения заднего колеса оператор может изменять самостоятельно, без ввода пароля.

Таблица 2.6.6 – Перечень настраиваемых коэффициентов и их значения

Коэффициент	Наименование коэффициента	Фиксированные значения	Диапазон не фиксированных значений	Значения для трактора ANT 4135FB
Z	Количество зубьев шестерни конечной передачи заднего колеса	23, 54, 56, 69	от 0 до 99 дискретность 1	56
ZV	Количество зубьев шестерни в месте установки датчика оборотов ЗВОМ	12, 15, 78, 86	от 0 до 99 дискретность 1	15
ZV2	Количество зубьев шестерни в месте установки датчика оборотов ПВОМ	0, 12	от 0 до 99 дискретность 1	«0» – без ПВОМ «12» – при установленном ПВОМ
I	Передаточное отношение колесного редуктора	1.00, 3.43, 4.00	от 0 до 5.00 дискретность 0,01	3.43
R _к	Радиус качения заднего колеса, мм	-	от 400 до 1300 дискретность 5	«830» – для шин 18.4R38; «800» – для шин 16.9R38
K	Передаточное отношение шкивов генератора и коленчатого вала	2.36, 2.42, 3.00	от 2.00 до 4.00 дискретность 0,01	2.42
V	Объем топливного бака, л	85, 125, 140, 265, 510, 650	от 1 до 999	125 ¹⁾

¹⁾ На тракторах «ANT 4135F.B» вводится только значение объема бокового топливного бака (125 литров), соответственно, информация об оставшемся объеме топлива в баке формируется без учета объема топлива в баке, расположенном под кабиной трактора (объем топливного бака, расположенного под кабиной – 130 литров).

В данном режиме («Настройка датчиков») можно вводить фиксированное значение коэффициента из ряда значений таблицы 2.6.6, а также вводить нефиксированное значение в указанных диапазонах.

Режим «Интервал ТО» - задание нового интервала технического обслуживания. В данном режиме вводится значение наработки трактора для информирования водителя о наступлении времени проведения очередного ТО.

Режим «Справочная информация» - отображение информации о версии программного обеспечения, типе и предприятии-изготовителе панели приборов.

ТРАКТОР СЕЛЬСКОХОЗЯЙСТВЕННЫЙ КОЛЁСНЫЙ

2.6.5 Принцип работы сигнализатора свечей накаливания

На тракторе ANT 4135FB в качестве средств облегчения пуска применены свечи накаливания (СН), установленные в головке блока цилиндров. Для индивидуального управления режимами работы свечей накаливания, сигнализации об их работе применён контроллер свечей накаливания.

Принцип работы СН, управляемых контроллером свечей накаливания, следующий: Свечи накаливания не включаются, если температура двигателя выше плюс 30 0 С. При этом сигнализатор СН 4 (рисунок 2.6.2) загорается на время до двух секунд, либо не загорается вообще.

Включение СН при температуре двигателя менее плюс 30 0 С, происходит автоматически при переводе ключа выключателя стартера и приборов из положения «0» (Выключено) в положение «I» (Включены приборы). При этом на панели приборов загорается сигнализатор СН 4. Время работы СН, зависит от температуры двигателя согласно таблице 2.6.7. Запуск двигателя необходимо произвести после того, как сигнализатор 4, по истечении времени, указанному в таблице 2.6.7, погаснет. После запуска двигателя свечи накаливания продолжают оставаться некоторое время включенными, затем выключаются. Время работы СН после запуска двигателя зависит от температуры двигателя на момент включения СН (см. таблицу 2.6.7).

Если в течение (10±1) с. после того, как сигнализатор 4 погаснет, не произвести запуск двигателя, СН отключатся.



ЗАПРЕЩАЕТСЯ РАБОТА НА ТРАКТОРЕ ДО ВЫЯВЛЕНИЯ И УСТРАНЕНИЯ НЕИСПРАВНОСТИ В СИСТЕМЕ СВЕЧЕЙ НАКАЛИВАНИЯ, ТАК КАК ОНА МОЖЕТ ПРИВЕСТИ К РАЗРЯДУ АККУМУЛЯТОРНЫХ БАТАРЕЙ!

Таблица 2.6.7 – Время работы СН в зависимости от температуры двигателя

Температура двигателя, °С	Время предпускового разогрева двигателя, с.	Время нагрева после запуска двигателя, с.
Более плюс 30	0	0
От плюс 20 до плюс 30	≈14	≈45
От 0 до плюс 20	≈20	≈74
От минус 20 до 0	≈33	≈183
От минус 50 до минус 20	≈50	≈183

2.7 Разъем USB

На тракторе ANT 4135FB имеется разъем USB для зарядки внешних устройств (мобильных телефонов, планшетов и других устройств). Установлен разъем USB 38 (рисунок 2.2.1) на боковом пульте.

2.8 Рулевое управление

2.8.1 Общие сведения ТракторANT 4135FB оборудован гидрообъемным рулевым управлением (ГОРУ), предназначенным для управления поворотом направляющих колес и уменьшения усилия на рулевом колесе при работающем насосе питания. Если насос питания, приводимый от коленчатого вала двигателя, не подает масла в управляющий контур системы (двигатель остановлен или насос неисправен), поворот осуществляется в ручном режиме, при котором требуется значительное усилие на рулевом колесе.

2.8.2 Регулировки рулевого колеса

Рулевое колесо имеет следующие регулировки:

- по углу наклона к горизонту;
- по высоте, вдоль оси рулевого вала.

Для изменения положения рулевого колеса по высоте выполните следующее:

- отверните зажим 2 (рисунок 2.8.1) на 3-5 оборотов;

- переместите колесо 1 в удобное для работы положение;
 - заверните зажим 2 максимально возможным усилием пальцев руки.
- Диапазон регулировки рулевого колеса по высоте равен 100 мм, бесступенчатый.

Для изменения угла наклона рулевой колонки выполните следующее:

- потяните на себя рукоятку 3.

- наклоните рулевую колонку в удобное для работы положение и, отпуская рукоятку 3, плавно покачивайте рулевую колонку в продольном направлении до надежной фиксации.

Рулевая колонка может наклоняться и фиксироваться в четырех положениях от 25° до 40° с интервалом 5°



1 – рулевое колесо; 2 – зажим; 3 – рукоятка фиксации наклона рулевой колонки.

Рисунок 2.8.1 – Регулировки рулевого колеса



ВНИМАНИЕ: ПРИ ЗАФИКСИРОВАНИИ РУЛЕВОЙ КОЛОНКИ В КРАЙНЕМ ПЕРЕДНЕМ ПОЛОЖЕНИИ УСТАНОВИТЕ РЫЧАГИ ПЕРЕКЛЮЧЕНИЯ ДИАПАЗОНОВ И ПЕРЕДАЧ КП В НЕЙТРАЛЬНОЕ ПОЛОЖЕНИЕ, ЗАПУСТИТЕ ДВИГАТЕЛЬ, И НА СТОЯЩЕМ ТРАКТОРЕ УБЕДИТЕСЬ В НОРМАЛЬНОЙ РАБОТЕ РУЛЕВОГО УПРАВЛЕНИЯ!

2.9 Управление стояночным тормозом

Верхнее положение рычага 25 (рисунок 2.1.1) – стояночный тормоз «Включен»;

Нижнее положение рычага 25 – стояночный тормоз «Выключен».

2.10 Рукоятка ручного управления подачей топлива

При перемещении рукоятки 31 (рисунок 2.1.1) в крайнее переднее положение осуществляется максимальная подача топлива, при перемещении в крайнее заднее положение – минимальная подача топлива, соответствующая минимальным оборотам холостого хода.

2.11 Педали трактора

2.11.1 При нажатии на педаль 20 (рисунок 2.1.1) сцепление выключается.

2.11.2 При нажатии на педаль 22 (рисунок 2.1.1) происходит затормаживание заднего левого колеса.

2.11.3 При нажатии на педаль 23 (рисунок 2.1.1) происходит затормаживание заднего правого колеса. Соединительная планка тормозных педалей предназначена для одновременного торможения правым и левым тормозами.

2.11.4 При нажатии на педаль 24 (рисунок 2.1.1) увеличиваются обороты двигателя.

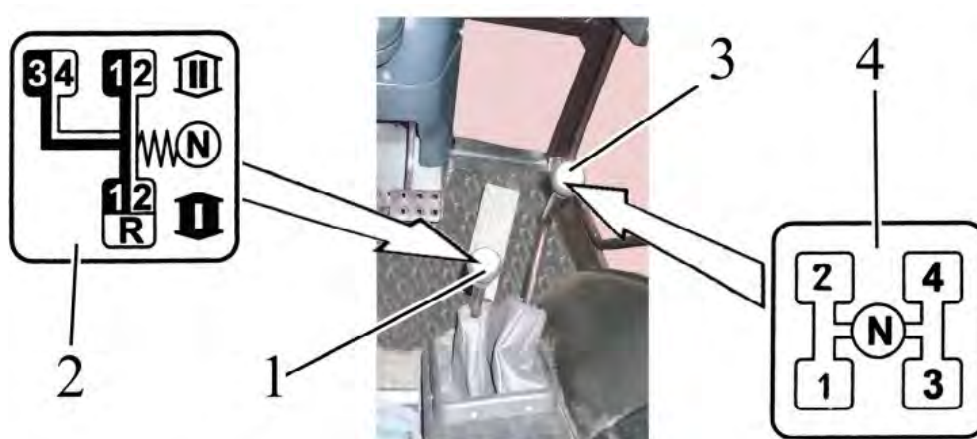
ТРАКТОР СЕЛЬСКОХОЗЯЙСТВЕННЫЙ КОЛЁСНЫЙ

2.12 Переключение диапазонов и передач КП

2.12.1 Общие сведения На тракторе ANT 4135FB установлена коробка передач 16Fх8R

Управление коробкой передач осуществляется двумя рычагами: рычагом переключения диапазонов 1 (рисунок 2.12.1) и рычагом переключения передач 3.

Выбор требуемых диапазонов и передач производите в соответствии со схемами переключения 2 и 4, как показано на рисунке 2.12.1.



1 – рычаг переключения диапазонов КП; 2 – схема переключения диапазонов КП; 3 – рычаг переключения передач КП; 4 – схема переключения передач КП.

Рисунок 2.12.1 – Управление КП 16Fх8R



ВНИМАНИЕ: ПОМНИТЕ, ЧТО ЗАПУСК ДВИГАТЕЛЯ ВОЗМОЖЕН ТОЛЬКО ПРИ УСТАНОВЛЕННОМ В НЕЙТРАЛЬНОЕ ПОЛОЖЕНИЕ РЫЧАГЕ ПЕРЕКЛЮЧЕНИЯ ДИАПАЗОНОВ КП!



ВНИМАНИЕ: ПЕРЕКЛЮЧЕНИЕ ДИАПАЗОНОВ ПРОИЗВОДИТСЯ ПРИ УСТАНОВЛЕННОМ В НЕЙТРАЛЬНОМ ПОЛОЖЕНИИ РЫЧАГЕ ПЕРЕКЛЮЧЕНИЯ ПЕРЕДАЧ!



ВНИМАНИЕ: ПЕРЕКЛЮЧАЙТЕ ДИАПАЗОНЫ И ПЕРЕДАЧИ КП ТОЛЬКО НА ОСТАНОВЛЕННОМ ТРАКТОРЕ С ПОЛНОСТЬЮ ВЫЖАТОЙ ПЕДАЛЬЮ СЦЕПЛЕНИЯ! ПРИ ВЫПОЛНЕНИИ ТРАНСПОРТНЫХ РАБОТ ДОПУСКАЕТСЯ ПЕРЕКЛЮЧЕНИЕ ПЕРЕДАЧ НА ХОДУ В ПРЕДЕЛАХ ДИАПАЗОНА. ПЕРЕКЛЮЧЕНИЕ ПРОИЗВОДИТЬ ПРИ ДВИЖЕНИИ ТРАКТОРА НАКАТОМ С ПОЛНОСТЬЮ ВЫЖАТОЙ МУФТОЙ СЦЕПЛЕНИЯ!



ВНИМАНИЕ: ДЛЯ ВКЛЮЧЕНИЯ ПЕРЕДАЧИ ПЛАВНО, БЕЗ РЕЗКИХ ТОЛЧКОВ, ПЕРЕМЕСТИТЕ РЫЧАГ ПЕРЕКЛЮЧЕНИЯ ПЕРЕДАЧ СОГЛАСНО СХЕМЕ И УДЕРЖИВАЙТЕ ЕГО В ПОДЖАТОМ ПОЛОЖЕНИИ ДО ПОЛНОГО ВКЛЮЧЕНИЯ ПЕРЕДАЧИ!

2.12.2 Диаграмма скоростей трактора (КП 16x8)

Табличка диаграммы скоростей на шинах базовой комплектации трактора «Ant 4135F.B» установлена на правом стекле кабины и представлена на рисунке 2.12.2.

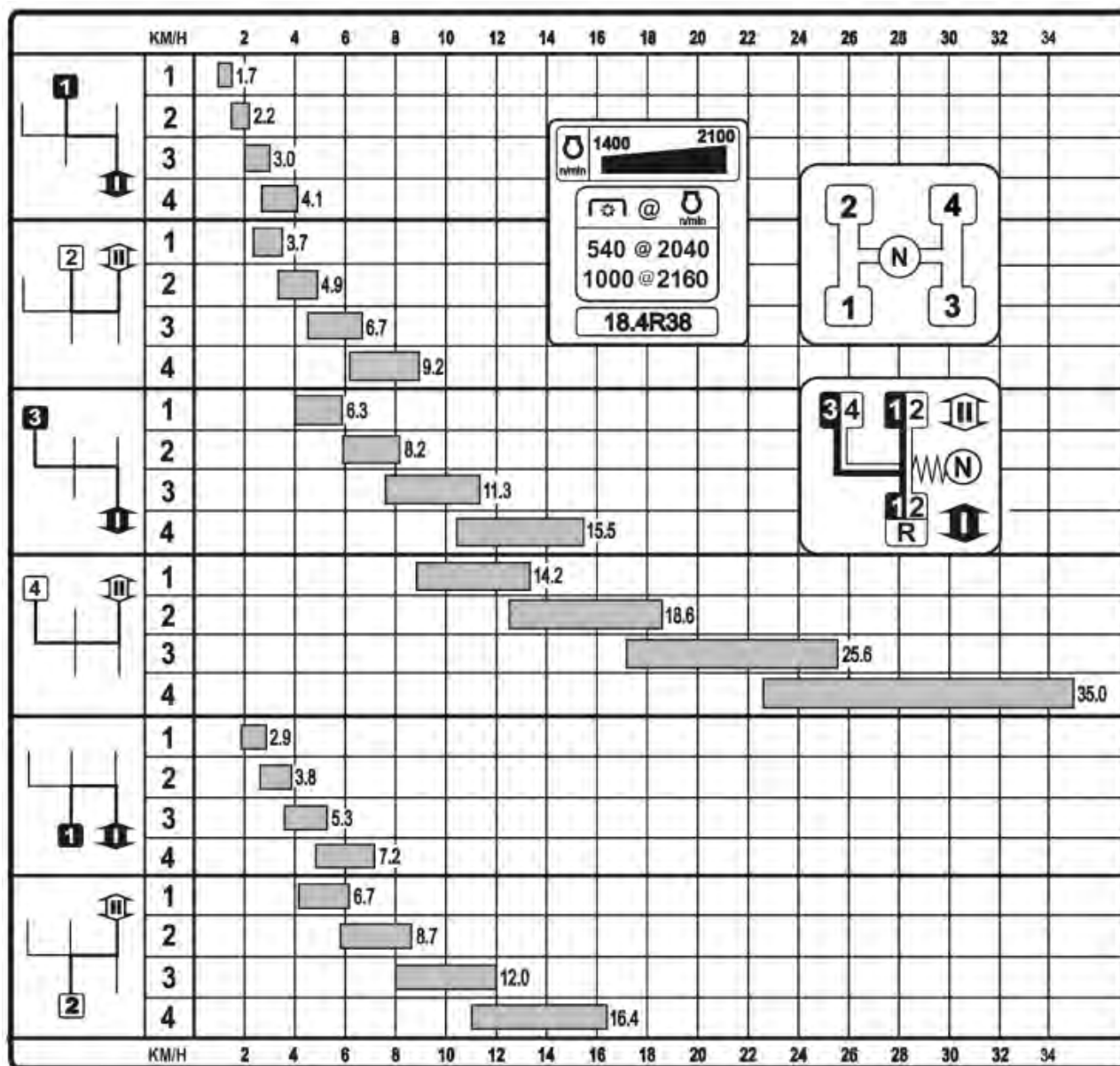


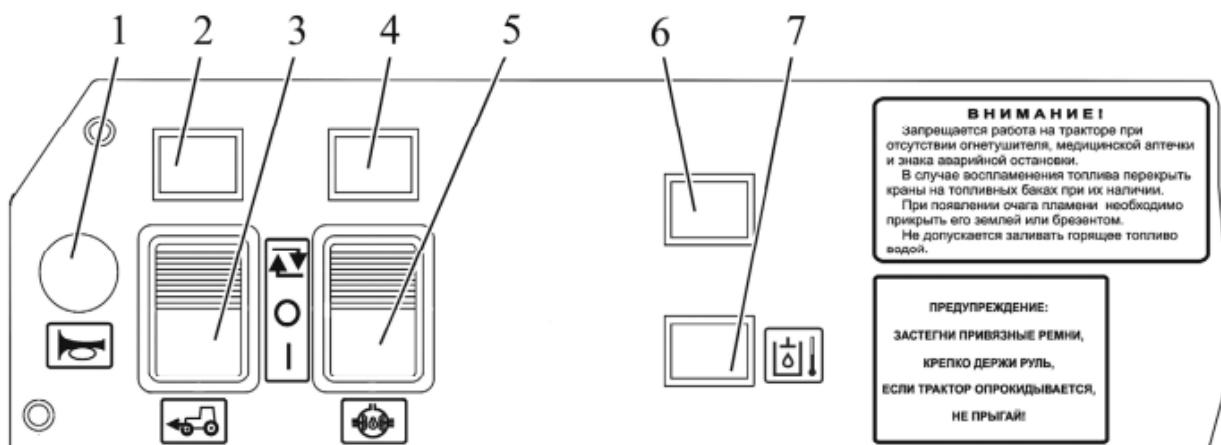
Рисунок 2.12.2 – Диаграмма скоростей трактора ANT 4135F.B

2.13 Панель управления БД заднего моста, приводом ПВМ (и ПВОМ, если установлен)

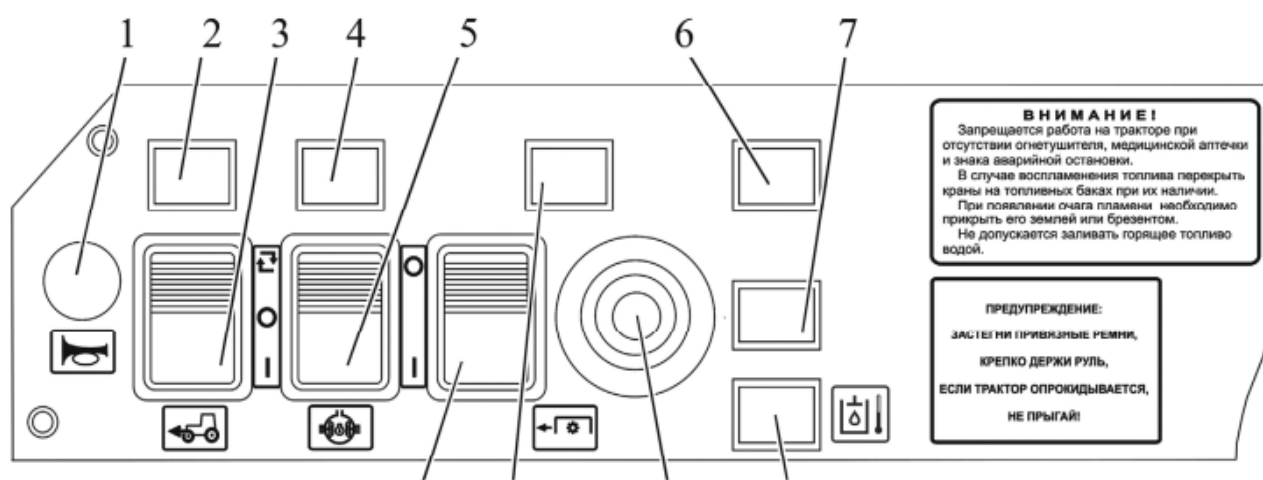
2.13.1 Общие сведения

Элементы панели управления БД заднего моста, приводом ПВМ и ПВОМ (если установлен по заказу) на тракторах «ANT 4135 F.B» (КП 16x8) представлены на рисунке 2.13.1.

ТРАКТОР СЕЛЬСКОХОЗЯЙСТВЕННЫЙ КОЛЁСНЫЙ



а) Панель управления БД, ПВМ (при неустановленном ПВОМ)



б) Панель управления БД, ПВМ и ПВОМ (если установлен по заказу)

1 – кнопка включения звукового сигнала; 2 – сигнализатор включения привода ПВМ; 3 – переключатель управления приводом ПВМ; 4 – сигнализатор включения БД заднего моста; 5 – переключатель управления БД заднего моста; 6 – заглушка; 7 – сигнализатор аварийной температуры масла в баке ГНС на тракторах без ПВОМ (заглушка на тракторах с ПВОМ); 8 – сигнализатор аварийной температуры масла в баке ГНС на тракторах с ПВОМ; 9 – кнопка включения переднего ВОМ; 10 – сигнализатор включения ПВОМ; 11 – переключатель управления ПВОМ.

Рисунок 2.13.1 – Панель управления БД 3М, приводом ПВМ и ПВОМ (если установлен)

2.13.2 Управление передним валом отбора мощности (если установлен)

Управление передним валом отбора мощности, если он установлен по заказу, осуществляется переключателем 11 (рисунок 2.13.16)) и кнопкой 9. Индикация включения привода ПВОМ осуществляется сигнализатором 10.

В исходном состоянии по умолчанию привод ПВОМ выключен, сигнализатор 10 не горит.

Для включения ПВОМ после запуска двигателя необходимо перевести переключатель 11 в положение «Включено» и нажать на кнопку 9. После этого загорится сигнализатор 10 подтверждая, что ПВОМ находится во включенном состоянии.

Для выключения ПВОМ необходимо перевести переключатель 11 в положение «Выключено», сигнализатор 10 при этом погаснет.

Для повторного включения ПВОМ необходимо также сначала перевести выключатель 11 в положение «Включено», затем нажать на кнопку 9.



ВНИМАНИЕ: ПРИ ОСТАНОВЕ ДВИГАТЕЛЯ ПЕРЕДНИЙ ВАЛ ОТБОРА МОЩНОСТИ АВТОМАТИЧЕСКИ ВЫКЛЮЧАЕТСЯ. ДЛЯ ВКЛЮЧЕНИЯ ПВОМ ПОСЛЕ ЗАПУСКА ДВИГАТЕЛЯ ПОВТОРИТЕ ОПЕРАЦИИ ПО ПУСКУ ПВОМ.

Примечание – Дополнительные сведения по правилам работы с ПВОМ приведены в подразделе 3.2.7 «Использование ВОМ».

2.13.3 Управление приводом переднего ведущего моста

Управление приводом переднего ведущего моста (ППВМ) осуществляется переключателем 3 (рисунки 2.13.1). Индикация работы ППВМ осуществляется сигнализатором 2.

Переключатель 3 имеет три фиксированных положения:

- «ПВМ выключен» – среднее; -«Автоматическое управление ПВМ» – верхнее;
- «ПВМ включен принудительно» – нижнее.

Режим «ПВМ выключен» используйте на транспорте при движении по дорогам с твердым покрытием при скорости движения свыше 13 км/ч во избежание повышенного износа шин передних колес.

В положении «Автоматическое управление ПВМ» привод ПВМ автоматически включается при превышении порога буксования задних колес. Отключение привода ПВМ происходит автоматически при снижении буксования задних колес ниже допустимого предела.

Сигнализатор 2 горит когда привод ПВМ включен и гаснет когда привод ПВМ выключен.

Режим «Автоматическое управление ПВМ» используйте на различных полевых работах.

Выключение режима «Автоматическое управление ПВМ» производится установкой переключателя 3 в положение «ПВМ выключен». При этом сигнализатор 2 погаснет.

При необходимости принудительного включения привода ПВМ, независимо от буксования задних колес, необходимо установить переключатель 3 в положение «ПВМ включен принудительно». Привод ПВМ при этом постоянно включен и горит сигнализатор 2. Для выключения принудительного режима переведите переключатель 3 в положение «ПВМ выключен», сигнализатор 2 погаснет.



ВНИМАНИЕ: ПРИ РАБОТЕ ЗАДНИМ ХОДОМ ПОЛЬЗУЙТЕСЬ ТОЛЬКО ПРИНУДИТЕЛЬНЫМ ВКЛЮЧЕНИЕМ ПВОМ!



ВНИМАНИЕ: ПРИ РАБОТЕ ТРАКТОРА В ПЛОХИХ СЦЕПНЫХ УСЛОВИЯХ ПРИ БУКСОВАНИИ ЗАДНИХ КОЛЕС, В ТОМ ЧИСЛЕ ПРИ ПОВОРОТЕ, ДЛЯ ОБЕСПЕЧЕНИЯ ПЛАВНОГО ВКЛЮЧЕНИЯ ПВОМ ПОЛЬЗУЙТЕСЬ ТОЛЬКО ПРИНУДИТЕЛЬНЫМ ВКЛЮЧЕНИЕМ ПВОМ, ДЛЯ ЧЕГО ВЫПОЛНИТЕ СЛЕДУЮЩИЕ ДЕЙСТВИЯ:

- ОСТАНОВИТЕ ТРАКТОР, ВЫЖАВ ПЕДАЛЬ МУФТЫ СЦЕПЛЕНИЯ;
- ВКЛЮЧИТЕ ПВОМ В РЕЖИМ «ПВОМ ВКЛЮЧЕН ПРИНУДИТЕЛЬНО»;
- ПЛАВНО ОТПУСТИТЕ ПЕДАЛЬ МУФТЫ СЦЕПЛЕНИЯ.



ВНИМАНИЕ: АВТОМАТИЧЕСКОЕ ВКЛЮЧЕНИЕ ПРИВОДА ПВОМ, НЕЗАВИСИМО ОТ ЗАДАННОГО РЕЖИМА (В ТОМ ЧИСЛЕ И В РЕЖИМЕ «ПВОМ ВЫКЛЮЧЕН») ПРОИСХОДИТ ПРИ НАЖАТИИ НА БЛОКИРОВАННЫЕ ПЕДАЛИ ТОРМОЗОВ!



ВНИМАНИЕ: ПРИ РАБОТЕ НА ДОРОГАХ С ТВЕРДЫМ ПОКРЫТИЕМ НЕОБХОДИМО ОТКЛЮЧАТЬ ПРИВОД ПВОМ ВО ИЗБЕЖАНИЕ ПОВЫШЕННОГО ИЗНОСА ШИН ПЕРЕДНИХ КОЛЕС!



ВНИМАНИЕ: НАРУШЕНИЕ ПРАВИЛ ИСПОЛЬЗОВАНИЯ РЕЖИМОВ УПРАВЛЕНИЯ ПРИВОДОМ ПВОМ МОЖЕТ ПРИВЕСТИ К ВЫХОДУ ИЗ СТРОЯ ДЕТАЛЕЙ ПВОМ И ДРУГИХ ДЕТАЛЕЙ ТРАНСМИССИИ! ЗАПРЕЩАЕТСЯ РАБОТА ТРАКТОРА С ВКЛЮЧЕННЫМ ПРИВОДОМ ПВОМ ПРИ СКОРОСТИ ДВИЖЕНИЯ СВЫШЕ 13 КМ/Ч!

ТРАКТОР СЕЛЬСКОХОЗЯЙСТВЕННЫЙ КОЛЁСНЫЙ

2.13.4 Управление блокировкой дифференциала заднего моста

Управление блокировкой дифференциала (БД) заднего моста осуществляется переключателем 5 (рисунок 2.13.1). Индикация включения БД заднего моста осуществляется сигнализатором 4.

Переключатель 5 имеет три положения:

- «БД выключена» - среднее фиксированное;
- «Автоматическое управление БД»- верхнее фиксированное;
- «БД включена принудительно» - нижнее нефиксированное.

Во избежание повышенного износа шин задних колес и дифференциала заднего моста используйте на транспорте, при движении по дорогам с твердым покрытием при скорости движения свыше 13 км/ч, режим «БД выключена».

В режиме «Автоматическое управление БД» при положении направляющих колес, соответствующем прямолинейному движению, БД заднего моста включается и срабатывает сигнализатор 4.

Отключение БД заднего моста происходит автоматически при повороте направляющих колес на угол свыше 13°, а также при нажатии на любую, либо на обе педали тормозов. При этом сигнализатор 4 гаснет. Выключение режима «Автоматическое управление БД» производится установкой переключателя 5 в положение «БД выключена». Сигнализатор 4 гаснет.

Используйте режим «Автоматическое управление БД» при выполнении работ со значительным относительным буксованием задних колес.

При необходимости кратковременного принудительного блокирования дифференциала заднего моста, независимо от угла поворота передних колес, необходимо нажать и удерживать переключатель 5 в положении «БД включена принудительно». Блокировка дифференциала заднего моста остается включенной на время удержания переключателя 5 в этом положении. Одновременно срабатывает сигнализатор 4. При отпускании переключателя 5 происходит возврат в исходное (отключенное) состояние БДЗМ и гаснет сигнализатор 4.



ЗАПРЕЩАЕТСЯ РАБОТА ТРАКТОРА С ВКЛЮЧЕННОЙ БЛОКИРОВКОЙ ДИФФЕРЕНЦИАЛА ЗАДНЕГО МОСТА ПРИ СКОРОСТИ ДВИЖЕНИЯ СВЫШЕ 13 КМ/Ч! ЗАПРЕЩАЕТСЯ РАБОТА ТРАКТОРА НА ТРАНСПОРТЕ НА ДОРОГАХ С ТВЕРДЫМ ПОКРЫТИЕМ С ПОСТОЯННО ВКЛЮЧЕННОЙ БЛОКИРОВКОЙ ДИФФЕРЕНЦИАЛА ЗАДНЕГО МОСТА!

2.13.5 Сигнализация аварийной температуры масла в ГНС

Сигнализатор аварийной температуры масла в баке ГНС загорается при повышении температуры масла в баке ГНС выше допустимой нормы.

Сигнализатор аварийной температуры масла в баке ГНС может устанавливаться в следующих местах:

- элемент 7 (рисунок 2.13.1а)) – на тракторах с неустановленным передним ВОМ;
- элемент 8 (рисунок 2.13.1б)) – на тракторах с установленным по заказу передним ВОМ.

2.14 Управление задним валом отбора мощности

2.14.1 Рукоятка переключения заднего ВОМ с независимого на синхронный привод

Рукоятка переключения привода заднего ВОМ 26 (рисунок 2.1.1) имеет три положения:

- верхнее положение – «включен независимый привод ВОМ»;
- среднее положение – «привод ВОМ выключен»;
- нижнее положение – «включен синхронный привод ВОМ».



ВНИМАНИЕ: СИНХРОННЫЙ ПРИВОД ЗАДНЕГО ВОМ ВКЛЮЧАЙТЕ ТОЛЬКО ИЗ НЕЙТРАЛЬНОГО ПОЛОЖЕНИЯ ПРИ РАБОТАЮЩЕМ ДВИГАТЕЛЕ НА НИЗШИХ ПЕРЕДАЧАХ ПЕРВОГО ИЛИ ВТОРОГО ДИАПАЗОНОВ КП НА ДВИЖУЩЕМСЯ ТРАКТОРЕ. В ПРОТИВНОМ СЛУЧАЕ ВОЗМОЖНЫ ПОВРЕЖДЕНИЯ СИЛОВОЙ ПЕРЕДАЧИ! ПЕРЕКЛЮЧЕНИЕ СИНХРОННОГО ПРИВОДА ВОМ В НЕЙТРАЛЬ ВЫПОЛНЯЙТЕ АНАЛОГИЧНЫМ ОБРАЗОМ!



ВНИМАНИЕ: НЕЗАВИСИМЫЙ ПРИВОД ВОМ ИЗ НЕЙТРАЛЬНОГО ПОЛОЖЕНИЯ ВКЛЮЧАЙТЕ ТОЛЬКО ПРИ НЕРАБОТАЮЩЕМ ДВИГАТЕЛЕ! ПЕРЕКЛЮЧЕНИЕ НЕЗАВИСИМОГО ПРИВОДА ВОМ В НЕЙТРАЛЬ ВЫПОЛНЯЙТЕ АНАЛОГИЧНЫМ ОБРАЗОМ! ПРИ ЗАТРУДНЕНИИ ПЕРЕКЛЮЧЕНИЯ ТРЕБУЕТСЯ ПРОВОРОТОМ КОЛЕНЧАТОГО ВАЛА ДВИГАТЕЛЯ ИЗМЕНИТЬ ПОЛОЖЕНИЕ ШЛИЦЕВОГО ВАЛА И ПОВТОРИТЬ ПОПЫТКУ ПЕРЕКЛЮЧЕНИЯ!

2.14.2 Включение заднего вала отбора мощности

На ANT 4135FB установлено электрогидравлическое управление задним ВОМ. Задний ВОМ включается клавишным переключателем 3 (рисунок 2.14.1) и клавишей запуска заднего ВОМ 1, расположенными на панели управления задним ВОМ 5.

Переключатель 3 имеет два фиксированных положения:

- «ВОМ включен» – при нажатии на часть В переключателя 3;
- «ВОМ выключен» – при нажатии на часть Б переключателя 3.

Чтобы обеспечить запуск заднего ВОМ, выполните следующее:

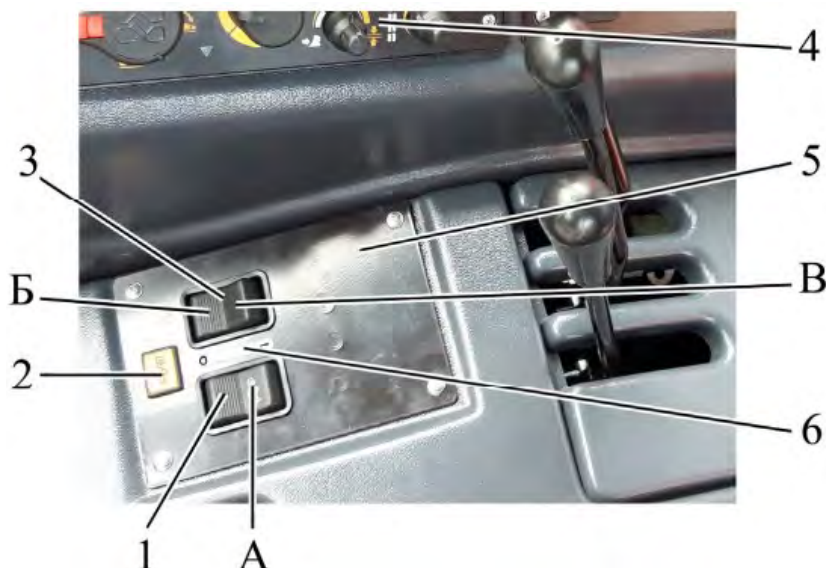
- нажмите на часть В переключателя 3;
- кратковременно нажмите на часть А клавиши запуска заднего ВОМ 1. Хвостовик ВОМ начнет вращаться, загорится лампа-индикатор включенного состояния заднего ВОМ 2.

Чтобы выключить ЗВОМ, нажмите часть Б переключателя 3. Хвостовик ЗВОМ остановится, лампа-индикатор погаснет.

Включать и выключать задний ВОМ необходимо при работающем двигателе.



ВНИМАНИЕ: ПРИ ОСТАНОВКЕ ДВИГАТЕЛЯ ЗВОМ ОТКЛЮЧАЕТСЯ АВТОМАТИЧЕСКИ!



1 – клавиша запуска заднего ВОМ; 2 – индикатор включенного состояния заднего ВОМ; 3 – клавишный переключатель ЗВОМ; 4 – боковой пульт; 5 – панель управления задним ВОМ; 6 – инструкционная табличка управления задним ВОМ.

Рисунок 2.14.1 – Включение заднего вала отбора мощности

ТРАКТОР СЕЛЬСКОХОЗЯЙСТВЕННЫЙ КОЛЁСНЫЙ

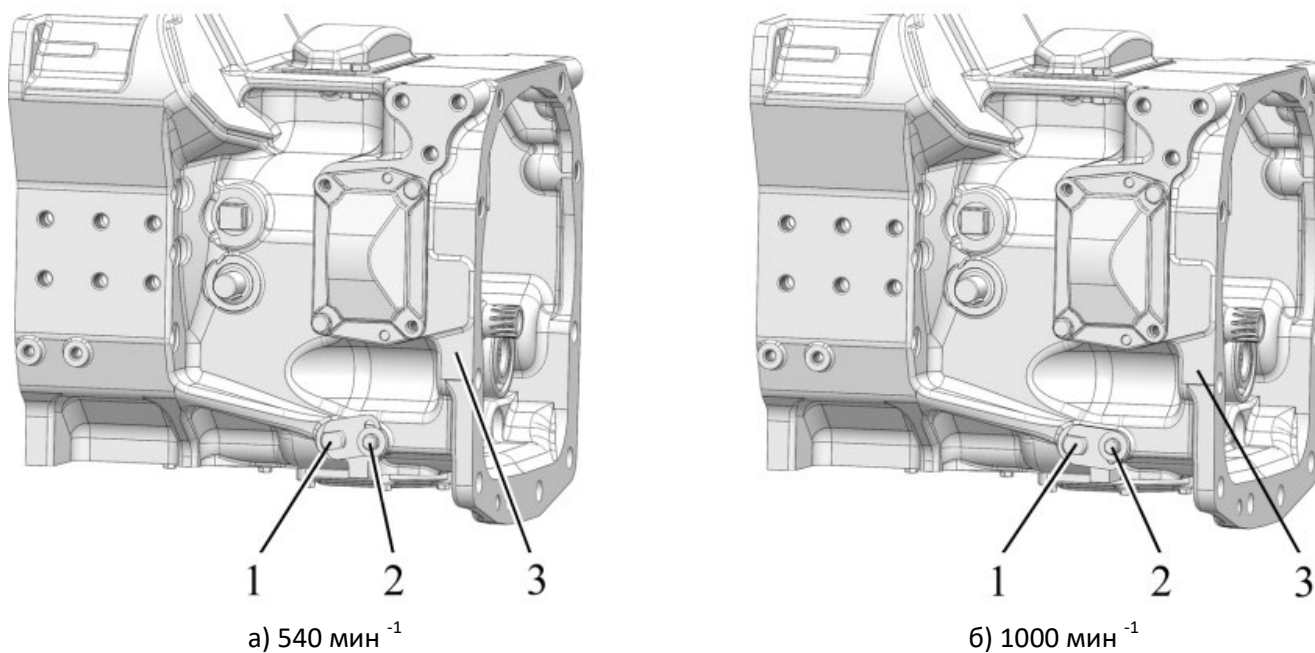
2.14.3 Переключатель двухскоростного независимого привода заднего ВОМ

Переключатель двухскоростного независимого привода заднего ВОМ установлен на нижней части корпуса МС с левой стороны по ходу трактора.

Поводок 1 (рисунок 2.14.2) независимого привода имеет два положения:

- первая скорость — 540 мин⁻¹ — крайнее, против часовой стрелки;
- вторая скорость — 1000 мин⁻¹ — крайнее по часовой стрелки.

Для установки нужной скорости вращения хвостовика заднего ВОМ ослабьте фиксирующий болт 2, поверните поводок 1 в нужном направлении и затяните фиксирующий болт 2.



1 – поводок; 2 – фиксирующий болт; 3 – корпус муфты сцепления.

Рисунок 2.14.2 – Переключение скорости вращения заднего ВОМ

Примечания:

- контроль за работой заднего вала отбора мощности осуществляется по дисплею ПП, как указано в пункте 2.6.4.2 «Основной режим отображения информации»;
- дополнительные сведения по правилам работы с задним ВОМ приведены в подразделе 3.2.7 «Использование ВОМ».

2.14.4 Работа трактора без использования заднего ВОМ

При работе трактора без использования заднего ВОМ поводок переключения независимого двухскоростного привода ВОМ необходимо установить в положение 540 мин⁻¹, рукоятку переключения заднего ВОМ с независимого на синхронный привод – в нейтральное положение, клавишный переключатель ЗВОМ – в положение "ВОМ выключен". Защитный колпак ограждения заднего вала отбора мощности должен быть установлен.

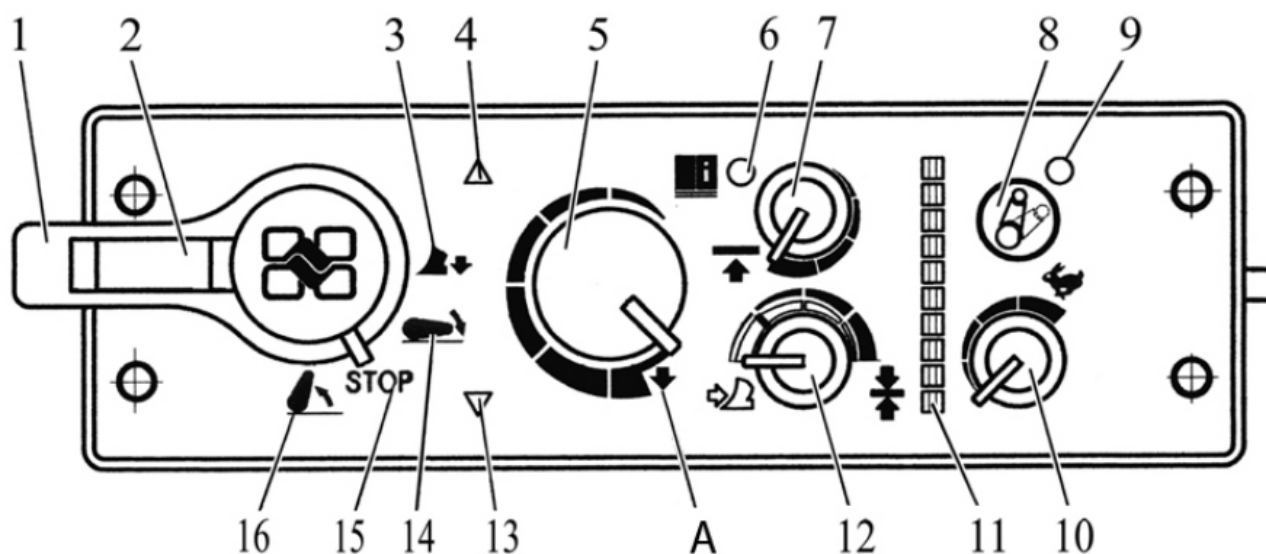
2.15 Управление навесными устройствами

2.15.1 Общие сведения о правилах управления ЗНУ

Управление задним навесным устройством осуществляется пультом управления ПУ-03 производства завода «Измеритель» (рисунок 2.15.1) или выносными кнопками 4 и 5 (рисунок 2.15.2). При наличии неисправностей в электрогидравлической системе управления ЗНУ сигнализатор диагностики 6 (рисунок 2.15.1) отображает информацию о неисправности и, в случае необходимости, происходит блокирование работы системы управления ЗНУ.

2.15.2 Пульт управления ЗНУ

Пульт управления ЗНУ, расположенный на боковом пульте в кабине трактора, представлен на рисунке 2.15.1



1 – рукоятка управления навесным устройством (положение 16 – подъем; положение 15 – выключено; положение 14 – опускание (в работе – автоматическое регулирование); положение 3 – режим заглубления орудия в случае выглубления (нефиксированное)); 2 – фиксатор блокировки рукоятки управления навесным устройством; 4 – сигнализатор подъема ЗНУ (красного цвета); 5 – рукоятка регулирования глубины обработки почвы; 6 – сигнализатор диагностики неисправностей (красного цвета); 7 – рукоятка регулирования ограничения высоты подъема навески; 8 – кнопка демпфирования; 9 – сигнализатор демпфирования (зеленого цвета); 10 – рукоятка регулирования скорости опускания; 11 – индикатор положения ЗНУ (зеленого цвета, верхнее деление шкалы – ЗНУ в максимально поднятом положении, нижнее – ЗНУ полностью опущено); 12 – рукоятка выбора способа регулирования; 13 – сигнализатор опускания ЗНУ (зеленого цвета).

Рисунок 2.15.1 – Пульт управления (ПУ-03) задним навесным устройством

Примечание – Индикатор положения ЗНУ 11 (рисунок 2.15.1) на тракторах «ANT 4135F.B» не задействован.

Порядок управления задним навесным устройством следующий:

- рукояткой 12 (рисунок 2.15.1) установите, в зависимости от характера работы, способ регулирования. Поворот рукоятки по часовой стрелке до упора – позиционный способ регулирования, против часовой стрелки до упора – силовой, между ними – смешанное регулирование, смешанное регулирование является предпочтительным;
- рукояткой 7 установите требуемую допустимую высоту подъема орудия в транспортном положении. Поворот рукоятки по часовой стрелке до упора соответствует максимальному подъему, против часовой стрелки до упора – соответствует минимальному подъему;

ТРАКТОР СЕЛЬСКОХОЗЯЙСТВЕННЫЙ КОЛЁСНЫЙ

- рукояткой 5 установите глубину обработки почвы. Поворот рукоятки по часовой стрелке до упора соответствует минимальной глубине, против часовой стрелки до положения «А» – соответствует максимальной глубине; поворот рукоятки против часовой стрелки до упора – плавающее положение; - опустите навеску перемещением рукоятки 1 в нижнее фиксированное положение.

Затем, уже в процессе работы, необходимо провести настройку оптимальных условий работы орудия:

- рукояткой 12 – комбинацию способов регулирования;
- рукояткой 5 – глубину обработки почвы;
- рукояткой 10 – скорость опускания ЗНУ. Поворот рукоятки по часовой стрелке до упора соответствует максимальной скорости опускания, против часовой стрелки – соответствует минимальной скорости опускания.

Рукоятка 1 имеет четыре положения:

- а) среднее положение 15 – выключено;
- б) верхнее положение 16 – подъем;
- в) нижнее положение 14 – опускание (в работе – автоматическое регулирование);
- г) при нажатии рукоятки вниз (нефиксированное положение 3) из положения 14 – заглубливание орудия (автоматическое регулирование при этом выключается);

Во время опускания или заглубливания ЗНУ включается сигнализатор 13, во время подъема – сигнализатор 4.

Система автоматически ограничивает частоту коррекции при силовом регулировании в среднем 2 Гц. В случае интенсивного нагрева масла гидросистемы следует уменьшить частоту коррекции перемещением рукоятки 12 в сторону позиционного способа регулирования и рукоятки 10 в сторону «черепахи». В случае выглубливания («выскакивания») сельскохозяйственного орудия при прохождении уплотненных участков почвы или рытвин заглубливайте сельскохозяйственное орудие дожатием вниз рукоятки 1. После освобождения рукоятки 1 она возвратится в фиксированное положение «опускание». При этом сельскохозяйственное орудие выходит на режим ранее заданной глубины, установленной рукояткой 5. Выглубливание сельскохозяйственного орудия осуществляется перемещением рукоятки 1 в верхнее положение.

В процессе работы, при коррекции положения ЗНУ по высоте включаются сигнализаторы 4 или 13.



ВНИМАНИЕ: ВО ИЗБЕЖАНИЕ ВЫХОДА ИЗ СТРОЯ НАСОСА ГНС, ЗАПРЕЩАЕТСЯ ЭКСПЛУАТАЦИЯ ТРАКТОРА, ЕСЛИ СИГНАЛИЗАТОР 4 (РИСУНОК 2.15.1) НЕ ГАСНЕТ ПОСЛЕ ПОДЪЕМА ОРУДИЯ.



ВНИМАНИЕ: ПРИ ЭКСТРЕННОЙ ОСТАНОВКЕ ТРАКТОРА, ВО ИЗБЕЖАНИЕ ДАЛЬНЕЙШЕГО ЗАГЛУБЛЕНИЯ СЕЛЬСКОХОЗЯЙСТВЕННОГО ОРУДИЯ, РУКОЯТКУ УПРАВЛЕНИЯ 1 (РИСУНОК 2.15.1) ПЕРЕМЕСТИТЕ В ПОЛОЖЕНИЕ «ВЫКЛЮЧЕНО». ПОСЛЕ НАЧАЛА ДВИЖЕНИЯ РУКОЯТКУ ПЕРЕМЕСТИТЕ В ПОЛОЖЕНИЕ «ОПУСКАНИЕ» – СЕЛЬСКОХОЗЯЙСТВЕННОЕ ОРУДИЕ ЗАГЛУБИТСЯ НА РАНЕЕ ЗАДАННУЮ ГЛУБИНУ!



ВНИМАНИЕ: ЧРЕЗМЕРНОЕ УВЕЛИЧЕНИЕ УСИЛИЯ ПРИ СИЛОВОМ РЕГУЛИРОВАНИИ МОЖЕТ ПРИВЕСТИ К ПОЛОМКАМ И ПРЕЖДЕВРЕМЕННОМУ ИЗНОСУ УЗЛОВ И ДЕТАЛЕЙ ЗНУ И СЕЛЬХОЗМАШИН!

Необходимо знать следующие особенности работы системы управления задним навесным устройством:

- после запуска двигателя загорается сигнализатор диагностики 6, что сигнализирует о работоспособности и заблокировании системы управления;
- для разблокирования системы необходимо рукоятку 1 один раз установить в рабочее положение (подъем, или опускание). Сигнализатор диагностики 6 при этом гаснет;
- после разблокирования системы при первом включении, из условий безопасности, предусмотрено автоматическое ограничение скорости подъема и опускания заднего навесного устройства.

Установка рукоятки 1 в положение «Выключено», а затем в «Подъем» или «Опускание» снимает ограничение скорости подъема.

Кроме описанных выше функций, электронная система управления задним навесным устройством имеет режим «демпфирование» – гашение колебаний навесного сельскохозяйственного орудия в транспортном режиме.

Включение режима «демпфирование» производите в следующей последовательности:

- рукоятку 1 установите в положение «подъем» – при этом ЗНУ поднимется в крайнее верхнее положение и автоматически выключится);

- нажмите кнопку «демпфирование» 8 – при этом ЗНУ из крайнего верхнего положения опустится вниз на 3% от полного хода ЗНУ, и включится сигнализатор включения «демпфирования» 9;

- затем, для исключения случайного переключения рукоятки 1 в процессе транспортировки, сдвиньте фиксатор блокировки 2 к оси поворота рукоятки 1. При этом рукоятка 1 будет механически заблокирована в верхнем положении («подъем»).

Для выключения режима «демпфирование» нажмите на кнопку 8. Сигнализатор включения «демпфирования» погаснет, а ЗНУ вернется в верхнее положение. Переведите фиксатор 2 в первоначальное положение.



ВНИМАНИЕ: РЕЖИМ «ДЕМПФИРОВАНИЕ» ДЕЙСТВУЕТ ТОЛЬКО ПРИ НАХОЖДЕНИИ РУКОЯТКИ 1 В ПОЛОЖЕНИИ «ПОДЪЕМ»! **ВНИМАНИЕ:** ПРИ ПОЛЕВЫХ РАБОТАХ (ПАХОТА, КУЛЬТИВАЦИЯ И Т.Д.) РЕЖИМ «ДЕМПФИРОВАНИЕ» ДОЛЖЕН БЫТЬ ВЫКЛЮЧЕН!

2.15.3 Выносные кнопки системы управления ЗНУ

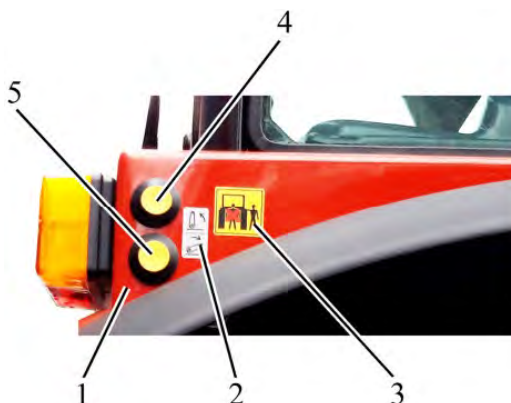
Управление задним навесным устройством с помощью выносных кнопок применяется, как правило, для подсоединения к ЗНУ сельскохозяйственных машин и орудий.

Подъем и опускание задней навески выносными кнопками на крыльях задних колес можно осуществлять на любых режимах управления – рукоятки 1, 5, 7, 10, 12 (рисунок 2.15.1) могут находиться в произвольном положении, так как система управления из кабины при этом блокируется.

Для подъема ЗНУ нажмите и удерживайте в нажатом состоянии любую из кнопок 4 (рисунок 2.15.2). Для опускания ЗНУ нажмите и удерживайте в нажатом состоянии любую из кнопок 5.

Исходя из условий безопасности управление выносными кнопками ведется с прерыванием работы. При нажатии и удержании в нажатом состоянии кнопки подъема 4 (кнопки опускания 5) ЗНУ поднимается (опускается) в течение пяти секунд, затем останавливается. Для дальнейшего подъема (опускания) необходимо повторно нажать и удерживать в нажатом состоянии соответствующую кнопку!

Затем, после подсоединения сельхозорудия, включение и работу с ЗНУ выполняйте в соответствии с пунктом 2.15.2.



1 – выносной пульт управления ЗНУ; 2 – инструкционная табличка о правилах безопасности; 3 – инструкционная табличка схемы управления ЗНУ; 4 – кнопка подъема ЗНУ; 5 – кнопка опускания ЗНУ.

Рисунок 2.15.2 – Управление ЗНУ выносными кнопкам



ПРЕДОСТЕРЕЖЕНИЕ: ПРИ ПОЛЬЗОВАНИИ ВЫНОСНЫМИ КНОПКАМИ СИСТЕМЫ УПРАВЛЕНИЯ ЗАДНЕГО НАВЕСНОГО УСТРОЙСТВА НЕ СТОЙТЕ МЕЖДУ ТРАКТОРОМ И ПОДСОЕДИНЯЕМЫМ ОРУДИЕМ! ВО ИЗБЕЖАНИЕ НЕСЧАСТНЫХ СЛУЧАЕВ, ЗАПРЕЩАЕТСЯ ПОЛЬЗОВАТЬСЯ КНОПКАМИ МЕХАНИЧЕСКОГО ПЕРЕМЕЩЕНИЯ ЭЛЕКТРОКЛАПАНОВ РЕГУЛЯТОРА ENR5!

2.15.4 Диагностика неисправностей электронной системы управления ЗНУ

Электронная система управления, установленная на Вашем тракторе, обладает способностью самопроверки и, при обнаружении неисправностей, выдает кодовую информацию оператору при помощи сигнализатора диагностики неисправностей 6 (рисунок 2.15.1) на пульте управления ЗНУ. После запуска двигателя, как сказано в пункте 2.15.2, при отсутствии неисправностей в системе управления ЗНУ, сигнализатор 6 горит постоянно. После манипуляций вверх или вниз рукояткой 1, сигнализатор 6 выключается.

При наличии неисправностей в системе сигнализатор диагностики 6 после запуска двигателя начинает выдавать кодовую информацию о неисправности и, в случае необходимости, происходит блокирование работы системы.

Код неисправности выдается в виде двухзначного числа, первая цифра которого равна количеству миганий сигнализатора 6 после короткой паузы, а вторая цифра – количеству миганий после длинной паузы. Например, сигнализатор 6 работает в следующем алгоритме:

- запуск двигателя;
- непрерывное свечение;
- после разблокирования системы сигнализатор гаснет;
- трехразовое мигание сигнализатора;
- короткая пауза (отсутствие свечения);
- шестиразовое мигание сигнализатора.
- длинная пауза (отсутствие свечения);

Это значит, что система имеет неисправность под кодом «36». При наличии нескольких неисправностей одновременно система индицирует коды неисправностей друг за другом, разделяя их длинной паузой.

Все неисправности системой подразделяются на три группы: сложные, средние и легкие.

При обнаружении сложных неисправностей регулирование прекращается, и система отключается. Система не управляется ни с пульта, ни с выносных кнопок. Сигнализатор диагностики выдает код неисправности. После устранения неисправности и запуска двигателя работа системы восстанавливается.

При средних неисправностях регулирование прекращается, и система блокируется. Система управляется только с выносных кнопок, а с основного пульта не управляется. Сигнализатор диагностики выдает код неисправности. После устранения дефекта и запуска двигателя работа системы восстанавливается.

При легких дефектах сигнализатор диагностики выдает код дефекта, но система управляется и не блокируется. При наличии легких дефектов система управления ЗНУ работает некорректно – нет правильного считывания почвы. После устранения дефекта сигнализатор диагностики 6 выключается.

При обнаружении системой неисправности любой группы сложности необходимо выполнить следующие действия:

- считать код;
- заглушить двигатель;
- для устранения неисправности обратиться к Вашему дилеру, сообщить ему считанный код;
- после выполненного дилером ремонта запустить двигатель и, при отсутствии дефектов, приступить к работе.

2.15.5 Управление передним навесным устройством

Управление передним навесным устройством, установленным по заказу, осуществляется, как правило, рукояткой 1 либо 2 (рисунок 2.17.1), которые, в свою очередь, управляют выводами распределителя ГНС с крышками красного цвета и желтого цвета соответственно.

Примечание – Подключение управления ПНУ к выводам распределителя с крышками зеленого цвета, имеющим фиксированное положение «подъем», нецелесообразно, так как эти выводы предназначены для управления гидрофицированными рабочими органами агрегируемых с трактором машин, имеющими гидропривод с постоянной циркуляцией масла (гидромотор).

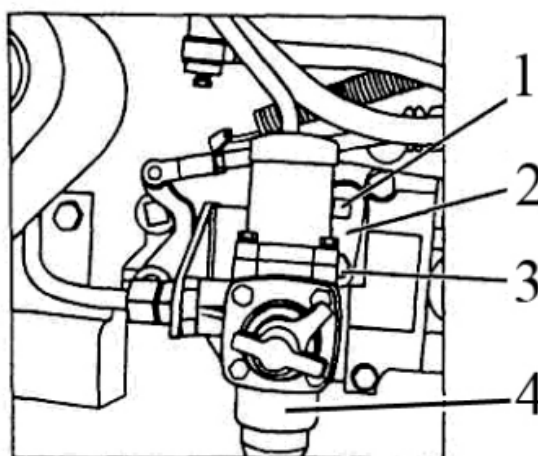
2.16 Управление насосом ГНС

Насос ГНС расположен на корпусе муфты сцепления слева.

Валик включения насоса ГНС 1 (рисунок 2.16.1) имеет два положения:

- «насос включен» – валик повернут по часовой стрелке до упора;
- «насос выключен» – валик повернут против часовой стрелки до упора.

Прежде чем повернуть валик 1 в любое из двух положений, ослабьте болт 3 на 1,5...2 оборота и поверните валик 1 вместе со стопорной пластиной 2. Затяните болт 3.



1 – валик; 2 – стопорная пластина; 3 – болт; 4 – регулятор давления пневмосистемы.

Рисунок 2.16.1 – Управление насосом ГНС

Примечание – На рисунке 2.16.1 показано положение «насос ГНС включен».



ВНИМАНИЕ: ВКЛЮЧАЙТЕ И ВЫКЛЮЧАЙТЕ НАСОС ТОЛЬКО НА МИНИМАЛЬНЫХ ХОЛОСТЫХ ОБОРОТАХ ДВИГАТЕЛЯ!

При возникновении дефектов ГНС, приведших к утечкам масла из гидронавесной системы, выключайте насос ГНС при транспортировке трактора к месту ремонта.

ТРАКТОР СЕЛЬСКОХОЗЯЙСТВЕННЫЙ КОЛЁСНЫЙ

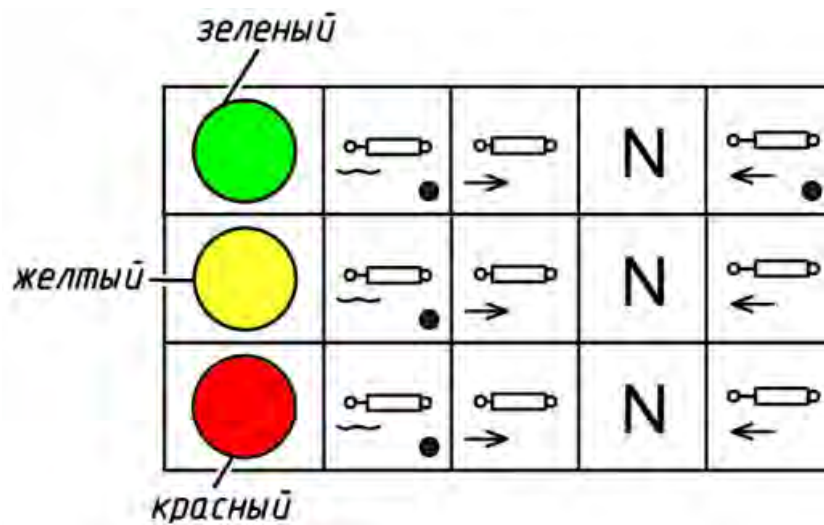
2.17 Управление выводами распределителя ГНС (выносными цилиндрами)

Элементы управления выносными гидроцилиндрами представлены на рисунке 2.17.1.



1, 2, 3 – рукоятки управления выводами распределителя ГНС (выносными цилиндрами); 4 – боковой пульт.

Рисунок 2.17.1 – Управление выносными гидроцилиндрами. Инструкционная табличка со схемой управления выводами распределителя представлена на рисунке 2.17.2.



– цвет соответствует цвету клипс, установленных на концах пар выводов в крышках муфт;

– наличие фиксации рукоятки;

– плавающее положение;

– опускание;

– нейтральное положение;

– подъем

Рисунок 2.17.2 – Инструкционная табличка со схемой управления выводами распределителя

Рукоятка 1 (рисунок 2.17.1) управляет выводами распределителя ГНС с крышками красного цвета;
Рукоятка 2 управляет выводами распределителя ГНС с крышками желтого цвета;
Рукоятка 3 управляет выводами распределителя ГНС с крышками зеленого цвета.

Каждая из трех рукояток 1, 2, 3 (рисунок 2.17.1) распределителя имеет четыре положения: «Плавающее», «Опускание», «Нейтраль», «Подъем».

В нефиксированных положениях при работающем двигателе рукоятку следует удерживать рукой, так как после отпускания рукоятка из положений «Опускание» и «Подъем» автоматически возвращается в положение «Нейтраль».

Наличие фиксированного положения рукоятки на информационной табличке обозначается символом .

Распределитель не имеет функции автовозврата из фиксированных положений.



ВНИМАНИЕ: ДЛЯ ИСКЛЮЧЕНИЯ ПЕРЕГРЕВА ГИДРОСИСТЕМЫ И ПРЕЖДЕВРЕМЕННОГО ВЫХОДА ИЗ СТРОЯ НАСОСА И ДРУГИХ УЗЛОВ ГИДРОНАВЕСНОЙ СИСТЕМЫ ПОСЛЕ ВЫПОЛНЕНИЯ ОПЕРАЦИИ «ПОДЪЕМ» НА РУКОЯТКЕ, ИМЕЮЩЕЙ ФИКСИРОВАННУЮ ПОЗИЦИЮ «ПОДЪЕМ», РУКОЯТКУ НЕОБХОДИМО САМОСТОЯТЕЛЬНО УСТАНОВИТЬ В ПОЛОЖЕНИЕ «НЕЙТРАЛЬ».

На тракторе ANT 4135FB устанавливаются три пары задних выводов и вывод для свободного слива масла в бак мимо распределителя.

По заказу возможна дополнительная установка одной пары правых боковых выводов, которая сдублирована с одной из пар задних выводов.

Каждая пара муфт задних выводов (и, если установлены, боковых выводов) снабжена крышками со значками «+» или «-». Наличие значка «+» означает «Подъем»; значка «-» означает «Опускание». При передвижении соответствующей рукоятки (рычага) в положение подъем гидравлическая жидкость от насоса будет подаваться в вывод обозначенный на крышке «+», а через «-» будет происходить слив. При опускании гидравлическая жидкость подается в вывод обозначенный «-», а слив происходит через вывод «+».

Схема расположения и подключения задних выводов распределителя к внешним потребителям и вывод для свободного слива на тракторах ANT 4135FB представлена на рисунке 2.17.3.

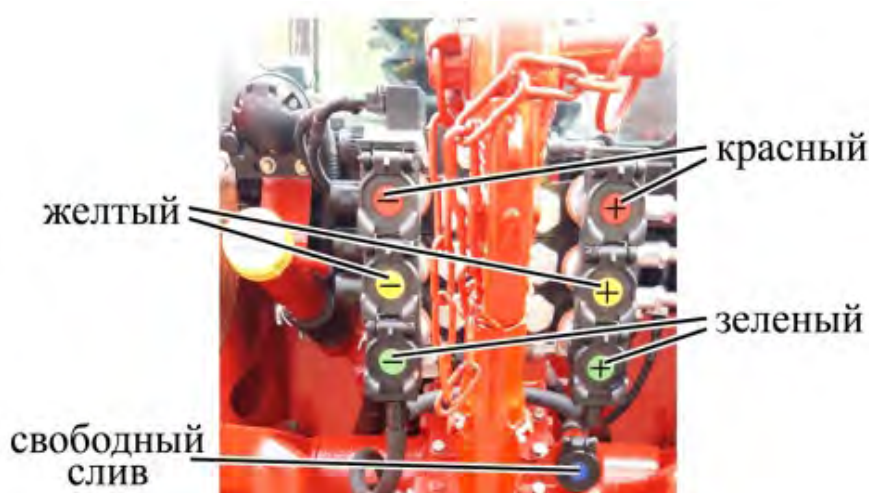


Рисунок 2.17.3 – Схема расположения и подключения задних выводов распределителя

Схема расположения и подключения правых боковых выводов распределителя (если установлены) к внешним потребителям на тракторах «ANT 4135F.B» представлена на рисунке 2.17.4.



1 – топливный бак; 2 – правые боковые выходы распределителя.

Рисунок 2.17.4 – Схема расположения и подключения боковых выходов распределителя



ВНИМАНИЕ: ПРИ ПОДКЛЮЧЕНИИ АГРЕГАТИРУЕМЫХ МАШИН К ВЫВОДАМ ГИДРОСИСТЕМЫ ТРАКТОРА ОБЯЗАТЕЛЬНО ОЧИСТИТЕ СОЕДИНИТЕЛЬНЫЕ МУФТЫ ТРАКТОРА И АГРЕГАТИРУЕМОЙ МАШИНЫ ОТ ПЫЛИ И ГРЯЗИ!

2.18 Электрические плавкие предохранители

2.18.1 Общие сведения

Электрические плавкие предохранители предназначены для защиты от перегрузок и короткого замыкания электрических цепей.



ПРЕДОСТЕРЕЖЕНИЕ: ЧТОБЫ ИЗБЕЖАТЬ ОБГОРАНИЯ ЭЛЕКТРОПРОВОДКИ ТРАКТОРА, НИКОГДА НЕ ПРИМЕНЯЙТЕ ПРЕДОХРАНИТЕЛИ БОЛЕЕ ВЫСОКОГО НОМИНАЛА ПО СИЛЕ ТОКА, ЧЕМ УКАЗАНО В НСТОЯЩЕМ РАЗДЕЛЕ. ЕСЛИ ПРЕДОХРАНИТЕЛЬ ЧАСТО СГОРАЕТ, УСТАНОВИТЕ ПРИЧИНУ И УСТРАНИТЕ НЕИСПРАВНОСТЬ!

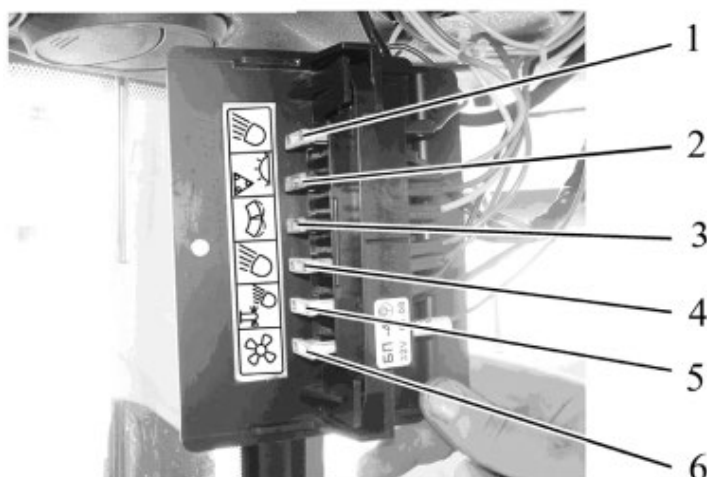
2.18.2 Предохранители электрооборудования

Для доступа к предохранителям, расположенным в верхнем отсеке кабины справа, необходимо отвернуть винт 2 (рисунок 2.18.1) и снять крышку 3.



1 – дефлекторы, 2 – винт; 3 – крышка, 4 – блок клавишных переключателей верхнего щитка.

Рисунок 2.18.1 – Доступ к предохранителям, расположенным в верхнем отсеке кабины
Предохранители, расположенные в верхнем отсеке кабины, представлены на рисунке 2.18.2.



1 – предохранитель фар рабочих задних (пара внутренних фар) номиналом 15 А;

2 – предохранитель плафона кабины и фонарей знака «Автопоезд» (если они установлены) номиналом 7,5 А;

3 – предохранитель стеклоочистителя заднего стекла и стеклоомывателя номиналом 7,5 А;

4 – предохранитель передних рабочих фар, расположенных на крыше, номиналом 15 А и питания обогрева зеркал;

5 – предохранитель фар рабочих задних (пара наружных фар) и маяка сигнального (если установлен) номиналом 25 А;

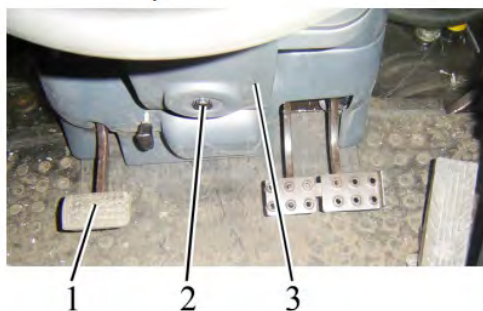
6 – предохранитель системы управления кондиционером номиналом 25 А.

Рисунок 2.18.2 – Предохранители, расположенные в верхнем отсеке кабины

При наличии системы автоматического климат-контроля предохранитель 6 (рисунок 2.18.2) номиналом 25 А заменяется на предохранитель номиналом 15 А и используется для защиты цепи питания обогрева зеркал. Защита цепей системы автоматического климат-контроля представлена на рисунке 2.18.16.

Для доступа к предохранителям, расположенным под щитком приборов, необходимо отвернуть винт 2 (рисунок 2.18.3) и снять панель 3.

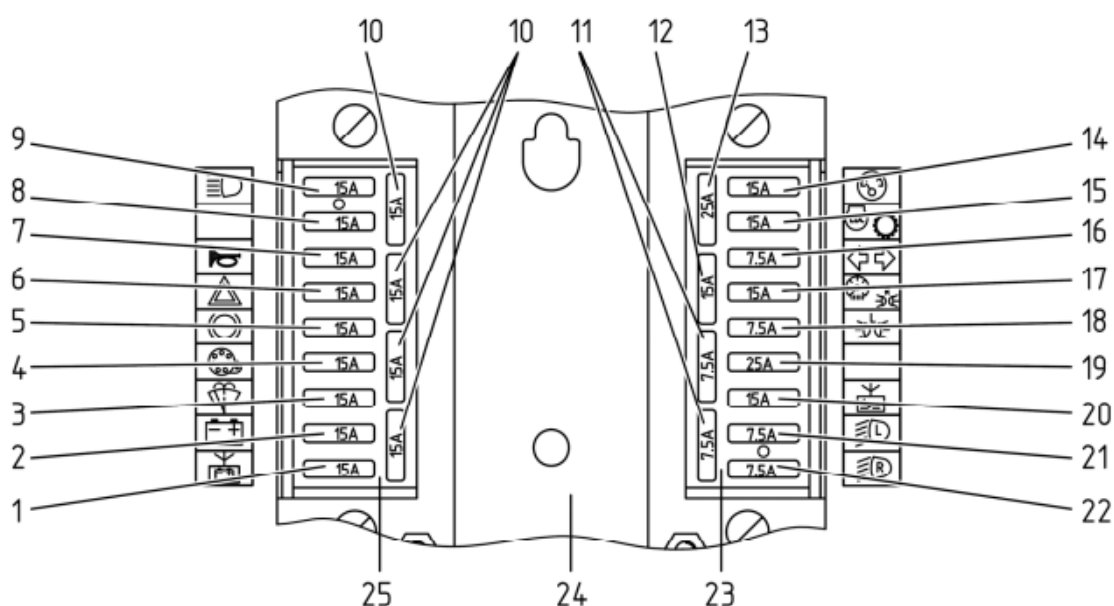
ТРАКТОР СЕЛЬСКОХОЗЯЙСТВЕННЫЙ КОЛЁСНЫЙ



1 – педаль управления сцеплением; 2 – винт; 3 – панель.

Рисунок 2.18.3 – Доступ к предохранителям, расположенным под щитком приборов

Предохранители, расположенные под щитком приборов в девятипредохранительных блоках, представлены на рисунке 2.18.4.

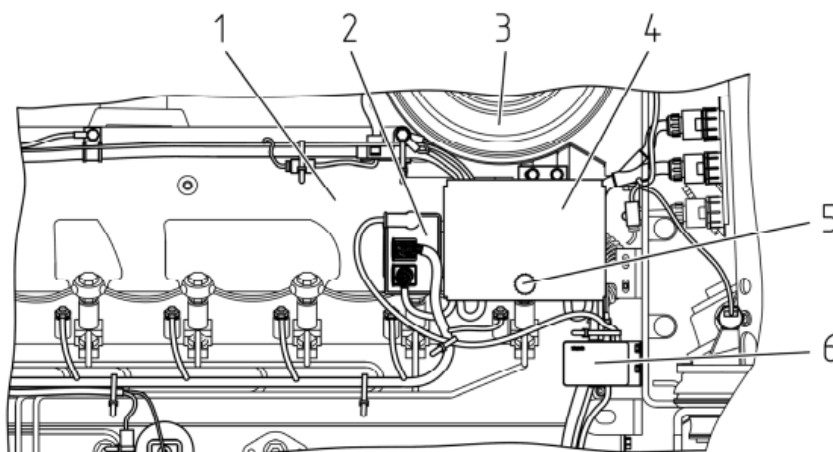


1 – предохранитель магнитолы (при выключенных приборах), номиналом 15 А; 2 – предохранитель «постоянного плюса» панели приборов от АКБ, для сохранения времени, номиналом 15 А; 3 – предохранитель стеклоочистителя и стеклоомывателя переднего стекла, номиналом 15 А; 4 – предохранитель переносной лампы розетки прицепа (клемма №8), номиналом 15 А; 5 – предохранитель стоп-сигнальных огней, номиналом 15 А; 6 – предохранитель аварийной световой сигнализации и лампа-индикатор на панели приборов включения АКБ в бортовую сеть трактора, номиналом 15 А; 7 – предохранитель звукового сигнала, номиналом 15 А; 8 – резервный предохранитель, номиналом 15 А; 9 – предохранитель дальнего света дорожных фар, номиналом 15 А; 10 – запасной предохранитель номиналом 15 А; 11 – запасной предохранитель номиналом 7,5 А; 12 – запасной предохранитель номиналом 15 А; 13 – запасной предохранитель номиналом 25 А; 14 – предохранитель питания панели приборов, КСН, катушки реле блокировки дистанционной цепи отключения АКБ, подпитки клеммы «D+» генератора, номиналом 15 А; 15 – пневмокомпрессор сиденья, (если установлено по заказу пневмосиденье, провод от этого предохранителя идет в БП ЭСУТ), номиналом 15; 16 – предохранитель реле-прерывателя указателей поворотов, номиналом 7,5 А; 17 – предохранитель правых габаритных огней, подсветки панели приборов, фонаря освещения номерного знака, фонарей контурных огней (если установлены), управление электроприводом зеркал (если установлены), номиналом 15 А; 18 – предохранитель левых габаритных огней, номиналом 7,5 А; 19 – резервный предохранитель, номиналом 25 А; 20 – предохранитель магнитолы (питание от выключателя стартера и приборов, ключ в положениях «I» или «III»), номиналом 15 А; 21 – предохранитель ближнего света пра-

вой дорожной фары, номиналом 7,5 А; 22 – предохранитель ближнего света левой дорожной фары и лампы-индикатора на панели приборов, номиналом 7,5 А; 23 – правый блок предохранителей; 24 – основание щитка приборов; 25 – левый блок предохранителей.

Рисунок 2.18.4 – Предохранители, расположенные под щитком приборов

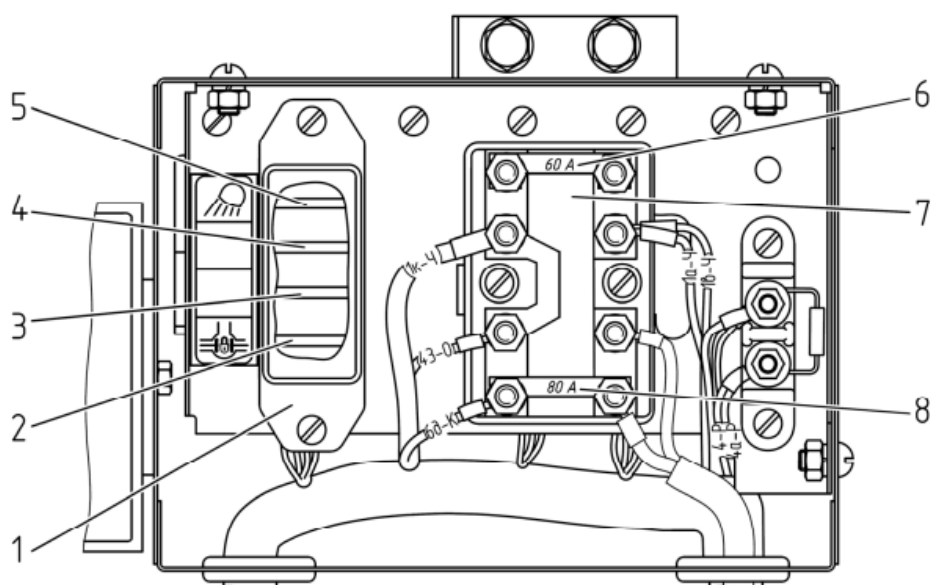
Для доступа к предохранителям, расположенным в моторном отсеке под фильтром воздухоочистителя 3 (рисунок 2.18.5) и блоке предохранителей свечей накаливания 6, необходимо снять левую боковину облицовки, отвернуть винт 5 и снять крышку 4.



1 – двигатель; 2 – КСН; 3 – фильтр воздухоочистителя; 4 – крышка; 5 – винт; 6 – блок предохранителей свечей накаливания.

Рисунок 2.18.5 – Доступ к предохранителям, расположенным в моторном отсеке под фильтром воздухоочистителя

Предохранители, расположенные в моторном отсеке под фильтром воздухоочистителя, представлены на рисунке 2.18.6.



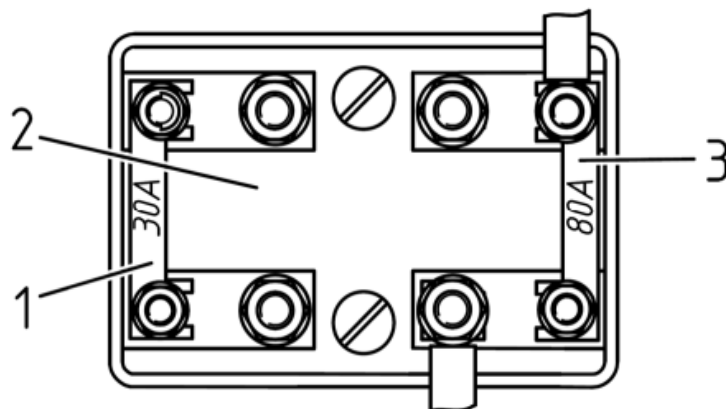
1 – блок предохранителей; 2 – предохранитель реле питания бокового пульта (БД, ПВМ, ЗНУ, ПВОМ, номиналом 25 А; 3 – предохранитель питания клапана обогатителя топлива, номиналом 25 А; 4 – предохранитель питания на клеммы «19» и «30» выключателя стартера и приборов, номиналом 25 А; 5 – предохранитель передних рабочих фар, установленных на поручнях, номиналом 30 А; 6 – предохранитель питания элементов ЭО, работающих независимо от положения выключателя стартера и приборов, предохранитель питания электронной системы управления БД, ПВМ, ПВОМ и ЗНУ

ТРАКТОР СЕЛЬСКОХОЗЯЙСТВЕННЫЙ КОЛЁСНЫЙ

(номиналом 60 А); 7 – блок предохранителей; 8 – предохранитель питания элементов ЭО, установленных на крыше кабины, номиналом 80 А.

Рисунок 2.18.6 – Предохранители, расположенные в моторном отсеке под фильтром воздухоочистителя

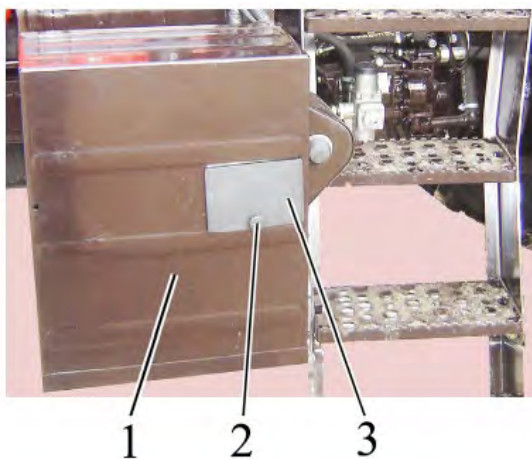
Предохранители, расположенный в блоке предохранителей свечей накаливания, представлены на рисунке 2.18.7.



1 – резервный предохранитель, номиналом 30 А; 2 – блок предохранителей СН; 3 – предохранитель свечей накаливания, номиналом 80 А.

Рисунок 2.18.7 – Предохранители в блоке предохранителей СН

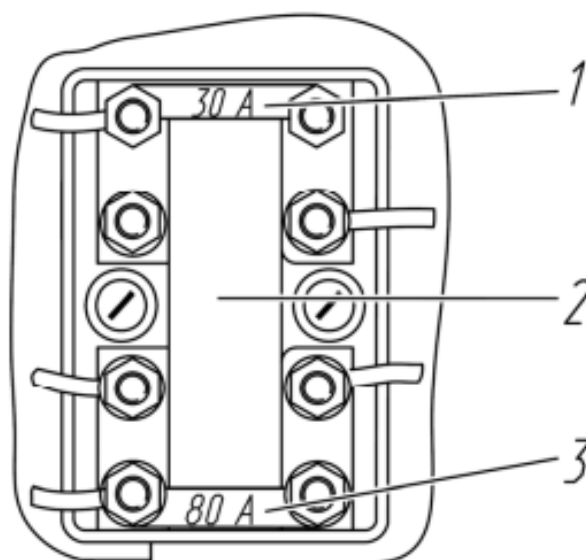
Для доступа к предохранителям, расположенным в аккумуляторном ящике 1 (рисунок 2.18.8), необходимо отвернуть винт 2 и снять крышку 3.



1 – аккумуляторный ящик; 2 – винт; 3 – крышка.

Рисунок 2.18.8 – Доступ к предохранителям, расположенным в аккумуляторном ящике

Предохранители, расположенные в аккумуляторном ящике, представлены на рисунке 2.18.9.

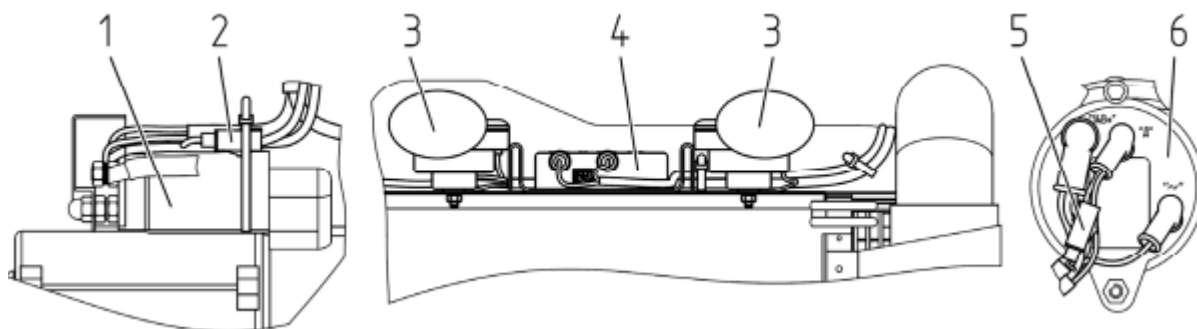


1 – предохранитель постоянного питания магнитолы или радиоприемника (при любом положении выключателя АКБ), номиналом 30 А; 2 – блок предохранителей; 3 – предохранитель питания бортовой сети до запуска двигателя и цепи заряда основной АКБ номиналом 80 А.

Рисунок 2.18.9 – Предохранители, расположенные в аккумуляторном ящике

Преобразователь напряжения 12/24 В, установленный над блоком радиаторов, защищают два предохранителя:

- подвесной предохранитель 2 (рисунок 2.18.10) цепи 24 В преобразователя напряжения номиналом 15 А;
- подвесной предохранитель 5 цепи 12 В преобразователя напряжения номиналом 25 А

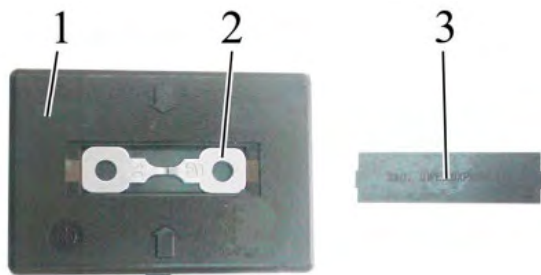


1 – стартер; 2 – подвесной предохранитель цепи 24 В преобразователя напряжения номиналом 15 А; 3 – звуковой сигнал; 4 – преобразователь напряжения; 5 – подвесной предохранитель цепи 12 В преобразователя напряжения номиналом 25 А; 6 – генератор.

Рисунок 2.18.10 – Установка преобразователя напряжения и предохранителей ПН

В крышках блоков предохранителей 6 (рисунок 2.18.5), 7 (рисунок 2.18.6) и 2 (рисунок 2.18.9) имеются по два запасных предохранителя 2 (рисунок 2.18.11). Для доступа к запасным предохранителям 2, извлеките заглушку 3 из крышки 1 блока предохранителей.

ТРАКТОР СЕЛЬСКОХОЗЯЙСТВЕННЫЙ КОЛЁСНЫЙ

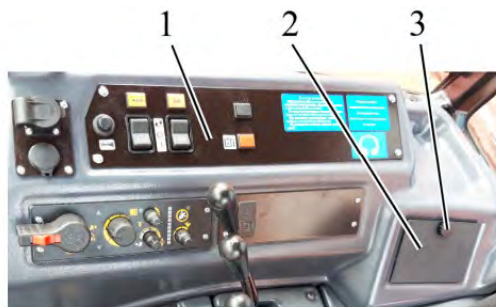


1 – крышка; 2 – запасной предохранитель; 3 – заглушка. Рисунок 2.18.11 – Расположение запасных предохранителей в блоке предохранителей

Рисунок 2.18.11 – Расположение запасных предохранителей в блоке предохранителей

2.18.3 Предохранители электронных систем управления БД заднего моста, ПВМ, ЗВОМ, ПВОМ и ЗНУ

Для доступа к плавким предохранителям электронных систем управления (ЭСУ) отверните винт 3 (рисунок 2.18.12) на крышке 2 бокового пульта 1 и откройте крышку.



1 – боковой пульт; 2 – крышка; 3 – винт.

Рисунок 2.18.12 – Место расположения предохранителей ЭСУ БД заднего моста, ПВМ, ЗВОМ, ПВОМ и ЗНУ

Предохранители электронных систем управления БД заднего моста, ПВМ, ЗВОМ, ПВОМ (если установлен) и ЗНУ представлены на рисунке 2.18.13.

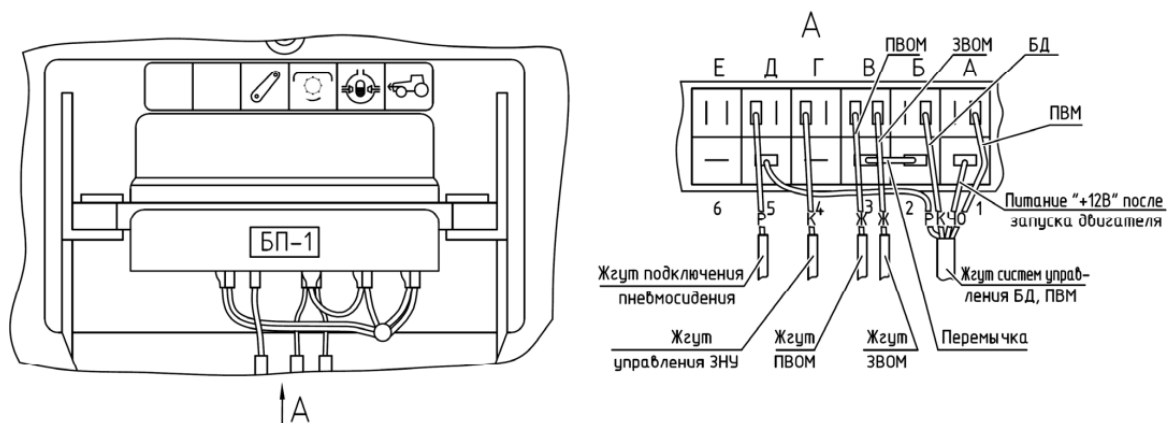


Рисунок 2.18.13 – Предохранители электронных систем управления БД заднего моста, ПВМ, ЗВОМ, ПВОМ и ЗНУ

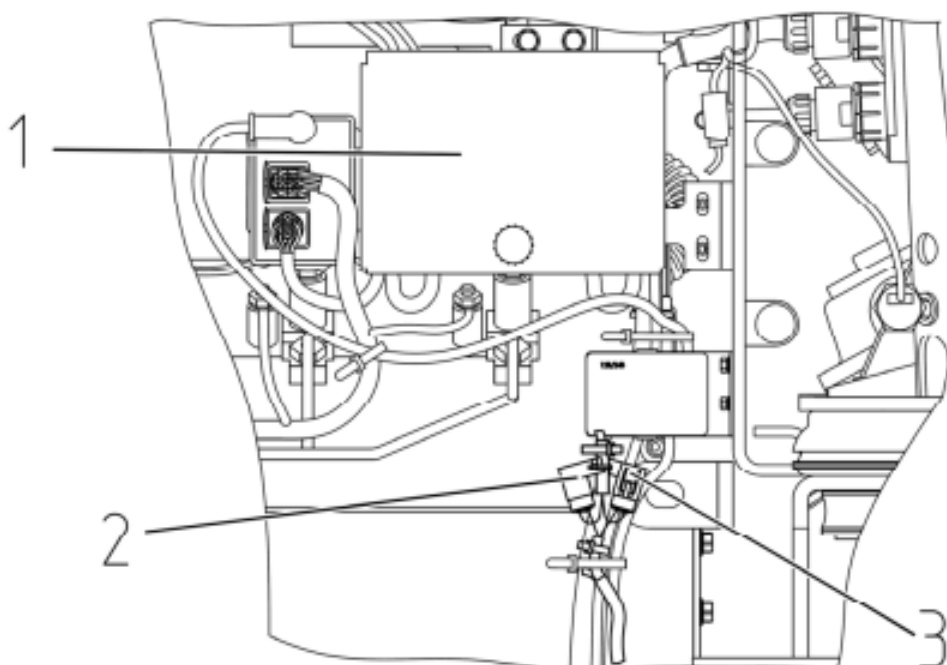
Пять плавких предохранителей (рисунок 2.18.13) защищают от перегрузок следующие электрические цепи:

- 1 – управление приводом ПВМ (7,5 А);
- 2 – управление БД заднего моста (7,5 А);
- 3 – управление ЗВОМ, управление ПВОМ, если установлен по заказу (7,5 А);
- 4 – управление ЗНУ (7,5 А);
- 5 – пневмокомпрессор сиденья, если установлено по заказу пневмосиденье (15 А);
- 6 – резервный (7,5 А).

2.18.4 Предохранители блока электрических розеток

Электрические розетки 2, 3 (рисунок 2.23.2) устанавливаются по заказу на боковом пульте.

Электрические розетки 2, 3 защищены предохранителями. Розетка 2 (рисунок 2.23.2) защищена подвесным предохранителем 2 (рисунок 2.18.14) номиналом 30 А. Розетка 3 (рисунок 2.23.2) защищена подвесным предохранителем 3 (рисунок 2.18.14) номиналом 20 А.



1 – коробка реле и предохранителей; 2 – подвесной предохранитель номиналом 30 А; 3 – подвесной предохранитель номиналом 20 А.

Рисунок 2.18.14 – Предохранители блока электрических розеток

2.18.5 Предохранители системы автоматического климат-контроля кондиционера

Для доступа к предохранителям системы автоматического климат-контроля (устанавливается по заказу), необходимо отвернуть винт 2 (рисунок 2.18.1) и снять крышку 3.

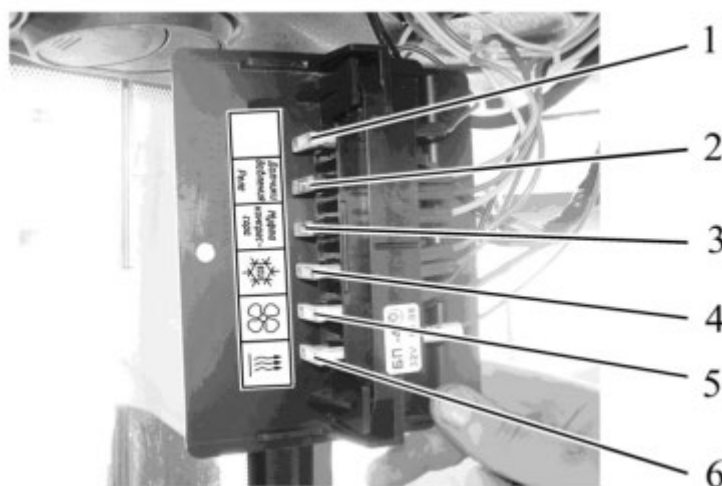
Блок предохранителей системы автоматического климат-контроля 3 (рисунок 2.18.15) установлен над блоком предохранителей 2 в верхнем отсеке кабины.

ТРАКТОР СЕЛЬСКОХОЗЯЙСТВЕННЫЙ КОЛЁСНЫЙ



1 – крышка; 2 – блок предохранителей электрооборудования крыши кабины; 3 – блок предохранителей системы автоматического климат-контроля. Рисунок 2.18.15 – Установка блока предохранителей системы автоматического климат-контроля

Предохранители системы автоматического климат-контроля представлены на рисунке 2.18.16.



1 – резервный предохранитель, номиналом 15 А; 2 – предохранитель датчиков давления системы климат-контроля и катушек реле вентилятора (минимальная, средняя и максимальная скорость вращения), катушки реле муфты компрессора кондиционера, номиналом 5 А; 3 – предохранитель муфты компрессора кондиционера, номиналом 5 А; 4 – предохранитель блока управления климат-контролем, номиналом 5 А; 5 – предохранитель вентилятора климат-контроля (минимальная, средняя и максимальная скорость вращения), номиналом 25 А; 6 – предохранитель клапана обогревателя и катушки реле клапана обогревателя, номиналом 5 А.

Рисунок 2.18.16 – Предохранители системы автоматического климат-контроля

2.19 Замки и рукоятки кабины

2.19.1 Замки дверей кабины

Левая и правая двери кабины трактора закрываются замками 4 (рисунок 2.19.1). Рычаг 5 служит для открывания левой и правой двери кабины изнутри. При перемещении рычага 5 назад замок двери открывается. Замки правой и левой двери могут быть заблокированы изнутри кабины. Для того,

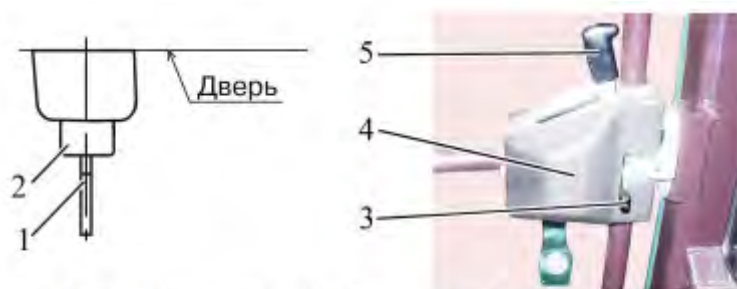
чтобы заблокировать замок двери изнутри кабины, необходимо захват 3 переместить в крайнее верхнее положение. Для разблокирования, соответственно, переместить захват 3 в крайнее нижнее положение.

При разблокированных замках 4 левая дверь открываются снаружи нажатием на кнопку 2 ручки.

Замок левой двери кабины закрывается и открывается снаружи. Чтобы его закрыть снаружи, необходимо выполнить следующее:

- вставить ключ 1 в отверстие цилиндрического механизма, который расположен в кнопке 2;
- не нажимая на кнопку 2, повернуть ключ в положение “закрыто”.

Чтобы открыть замок левой двери снаружи кабины, необходимо вставить ключ 1 в отверстие цилиндрического механизма, который расположен в кнопке 2 и, не нажимая на кнопку 2, повернуть ключ в положение “открыто”, затем нажать на кнопку 2.

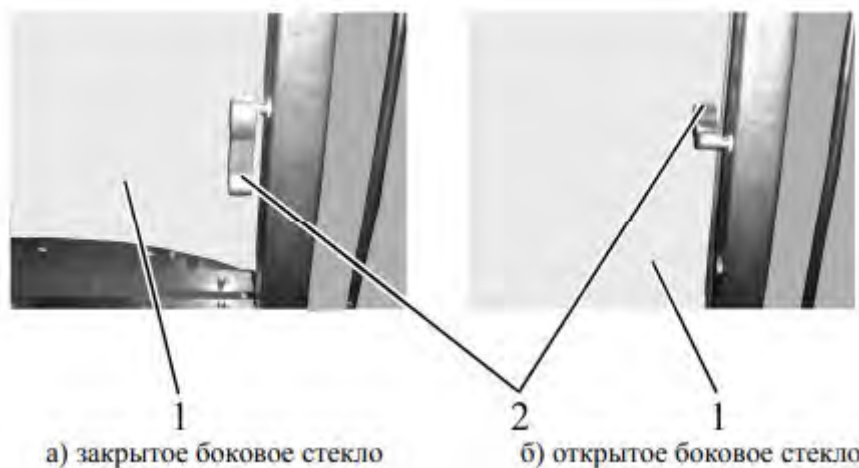


1 – ключ; 2 – кнопка; 3 – захват; 4 – замок; 5 – рычаг.

Рисунок 2.19.1 – Замок двери кабины

2.19.2 Открытие бокового стекла

Для открытия бокового стекла 1 (рисунок 2.19.2), как правого, так и левого, поверните рукоятку 2 вверх и оттолкните ее от себя. Затем зафиксируйте боковое стекло в открытом положении, для чего необходимо нажать на рукоятку 2 вниз. Для закрытия бокового стекла 1 нажмите на рукоятку 2 вверх, после чего потяните рукоятку 2 на себя, затем поверните ее вниз, до фиксации бокового стекла в закрытом положении.



а) закрытое боковое стекло

б) открытое боковое стекло

1 – боковое стекло; 2 – рукоятка. Рисунок 2.19.2 – Открытие бокового стекла

2.19.3 Открытие заднего стекла

Для открытия заднего стекла поверните рукоятку 1 (рисунок 2.19.3) влево (по ходу трактора) и взявшись за поручень 2 оттолкните заднее стекло 3 от себя до фиксации стекла в открытом положении. Для закрытия заднего стекла потяните поручень 2 на себя до фиксации стекла 3 в закрытом положении.

ТРАКТОР СЕЛЬСКОХОЗЯЙСТВЕННЫЙ КОЛЁСНЫЙ



1 – рукоятка; 2 – поручень; 3 – заднее стекло. Рисунок 2.19.3 – Открытие заднего стекла

2.19.4 Открытие люка кабины

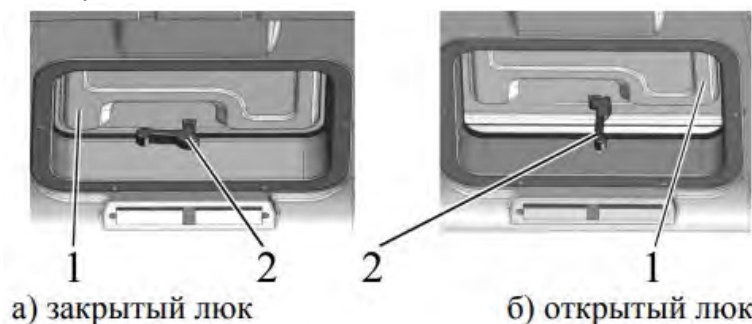
На тракторе «ANT 4135F.B» возможна установка двух вариантов люка верхнего отсека кабины: - люк с зацепом; - люк с рукояткой. Для открытия люка с зацепом потяните панель 2 (рисунок 2.19.4) вниз на себя, переместите зацеп 3 вперед по ходу движения трактора, оттолкните панель 2 вверх, до фиксации люка 1 в открытом положении. Для закрытия люка 1 потяните панель 2 вниз, до фиксации люка в закрытом положении.



1 – люк; 2 – панель; 3 – зацеп. Рисунок 2.19.4 – Открытие люка с зацепом

Для открытия люка с рукояткой поверните рукоятку 2 (рисунок 2.19.5) вниз и оттолкните её от себя вверх. Затем зафиксируйте люк 1 в открытом положении, нажав на рукоятку 2 вправо по ходу движения.

Для закрытия люка, переведите рукоятку 2 в положение «не зафиксировано», нажав на неё влево, по ходу движения. Потяните рукоятку 2 на себя вниз, а затем поверните её вправо, по ходу движения, до фиксации люка в закрытом положении.



1 – люк; 2 – рукоятка. Рисунок 2.19.5 – Открытие люка с рукояткой

2.19.5 Аварийные выходы кабины

Кабина имеет следующие аварийные выходы:

- двери – левая и правая;
- заднее стекло;
- боковое стекло – правое и левое.

2.20 Сиденье и его регулировки

2.20.1 Общие сведения

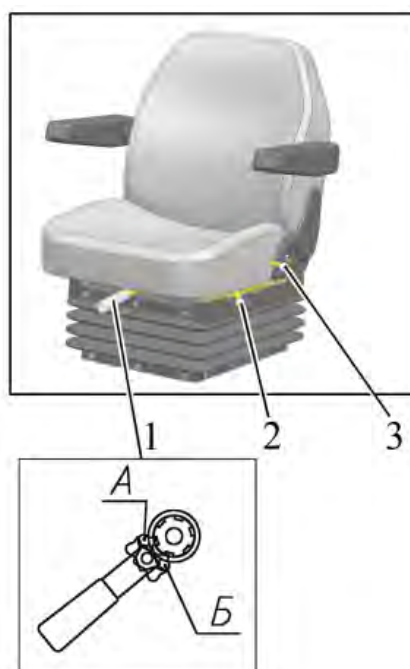
Сиденье имеет механическую подвеску, состоящую из двух спиральных пружин кручения и газо-наполненного амортизатора двухстороннего действия. Направляющий механизм типа «ножницы» обеспечивает строго вертикальное перемещение сиденья.

Динамический ход сидений «БЕЛАРУС» и «Grammer» MSG85/721 – 100 мм. Динамический ход сиденья «Grammer» MSG95G/721 – 180 мм.



ВНИМАНИЕ: ПРЕЖДЕ ЧЕМ НАЧАТЬ РАБОТУ НА ТРАКТОРЕ, ОТРЕГУЛИРУЙТЕ СИДЕНЬЕ В НАИБОЛЕЕ УДОБНОЕ ДЛЯ ВАС ПОЛОЖЕНИЕ. ВСЕ РЕГУЛИРОВКИ ПРОИЗВОДИТЕ НАХОДЯСЬ НА СИДЕНЬИ! СИДЕНЬЕ СЧИТАЕТСЯ ПРАВИЛЬНО ОТРЕГУЛИРОВАННЫМ ПО МАССЕ ЕСЛИ ПОД ВЕСОМ ОПЕРАТОРА ВЫБИРАЕТ ПОЛОВИНУ ХОДА!

2.20.2 Регулировки сиденья «БЕЛАРУС»



1 – рукоятка регулирования по массе; 2 – рукоятка продольной регулировки; 3 – рукоятка регулировки наклона спинки.

Рисунок 2.20.1 – Регулировки сиденья «БЕЛАРУС»

Сиденье «БЕЛАРУС» имеет следующие регулировки:

- регулировка по массе оператора. Осуществляется рукояткой 1 (рисунок 2.20.1) в пределах от 50 до 120 кг. Для регулирования сиденья на большую массу необходимо перевести собачку рукоятки 1 в положение «А» и возвратно поступательным движением затянуть пружины. Для регулирования сиденья на меньшую массу необходимо перевести собачку в положение «Б» и возвратно поступательным движением отпустить пружины.

- продольная регулировка. Осуществляется рукояткой 2 в пределах ± 80 мм от среднего положения. Для передвигания посадочного места «вперед-назад» необходимо поднять рукоятку 2 вверх на себя, передвинуть посадочное место и затем отпустить рукоятку. Посадочное место автоматически зафиксируется в нужном положении.

- регулировка угла наклона спинки сиденья. Осуществляется рукояткой 3 в пределах от минус 15° до плюс 20° с интервалом 5° . Для изменения угла наклона спинки необходимо поднять рукоятку 3 вверх на себя, наклонить спинку на требуемый угол назад или вперед, затем отпустить рукоятку. Спинка автоматически зафиксируется в нужном положении;

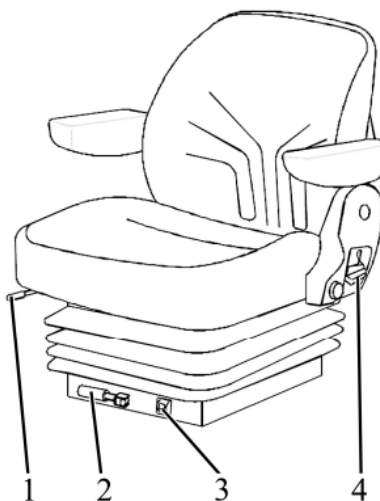
- регулировка по высоте. Осуществляется в пределах ± 30 мм от среднего положения. Сиденье имеет три положения по высоте «нижнее», «среднее» и «верхнее». Для перевода сиденья из «ниж-

ТРАКТОР СЕЛЬСКОХОЗЯЙСТВЕННЫЙ КОЛЁСНЫЙ

него» положения в «среднее» или из «среднего» в «верхнее» необходимо плавно приподнять посадочное место вверх до срабатывания храпового механизма (слышен характерный щелчок). Для перевода сиденья из «верхнего» положения в «нижнее» необходимо резким движением приподнять посадочное место вверх до упора и опустить вниз. Перевести сиденье из «среднего» положения в «нижнее» нельзя.

2.20.3 Регулировки сиденья «Grammer» MSG85/721

По заказу на Вашем тракторе может быть установлено сиденье «Grammer» MSG85/721 (рисунок 2.20.2).



1 – рукоятка продольной регулировки; 2 – рукоятка регулирования по массе; 3 – индикатор регулирования сиденья по массе; 4 – рычаг регулировки наклона спинки.

Рисунок 2.20.2 – Регулировки сиденья «Grammer»

Сиденье «Grammer» MSG85/721 имеет следующие регулировки:

- регулировка по массе оператора. Осуществляется рукояткой 2 (рисунок 2.20.2) в пределах от 50 до 130 кг с индикацией массы через 10 кг. Для регулирования сиденья на большую массу необходимо вращать рукоятку по часовой стрелке, а для регулирования на меньшую массу – против часовой.

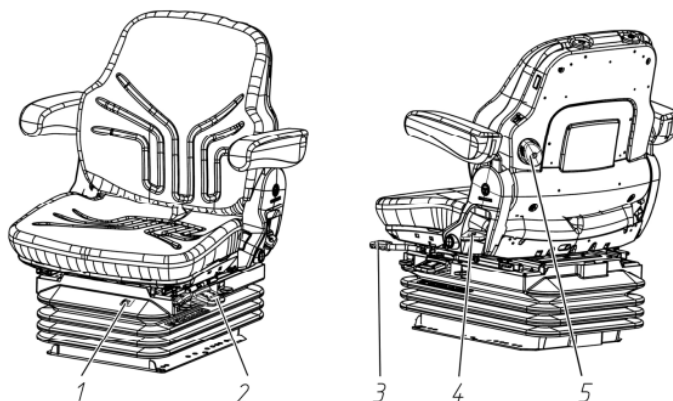
- продольная регулировка. Осуществляется рукояткой 1 в пределах 75 мм от среднего положения. Для передвижения посадочного места «вперед-назад» необходимо поднять рукоятку 1 вверх на себя, передвинуть посадочное место и затем отпустить рукоятку. Посадочное место автоматически зафиксировано в нужном положении.

- регулировка угла наклона спинки сиденья. Осуществляется рычагом 4 в пределах от минус 10° до плюс 35°. Для изменения угла наклона спинки необходимо поднять рычаг 4 вверх до упора, наклонить спинку в нужном направлении на требуемый угол, и отпустить рычаг. Спинка зафиксирована в установленном положении.

- регулировка по высоте ± 30 мм от среднего положения. Сиденье имеет три положения по высоте «нижнее», «среднее» и «верхнее». Для перевода сиденья из «нижнего» положения в «среднее» или из «среднего» в «верхнее» необходимо плавно приподнять посадочное место вверх до срабатывания храпового механизма (слышен характерный щелчок). Для перевода сиденья. Осуществляется в пределах из «верхнего» положения в «нижнее» необходимо резким движением приподнять посадочное место вверх до упора и опустить вниз. Перевести сиденье из «среднего» положения в «нижнее» нельзя.

2.20.4 Регулировки сиденья Grammer» MSG95G/721

Сиденье «Grammer» MSG95G/721 (рисунок 2.20.3), устанавливаемое на трактор «ANT 4135F.B» по заказу, оснащено пневматической подвеской со встроенным пневмокомпрессором, подключенным к электрической бортовой сети трактора.



1 – индикатор регулирования сиденья по массе; 2 – рукоятка регулирования по массе и высоте; 3 – рукоятка продольной регулировки; 4 – рычаг регулировки наклона спинки; 5 – рукоятка регулирования поясничной поддержки.

Рисунок 2.20.3 – Регулировки сиденья «Grammer» MSG95G/721

Сиденье «Grammer» MSG95G/721 имеет следующие регулировки:

- регулировка по массе оператора. Осуществляется рукояткой 2 (рисунок 2.20.3) в пределах от 50 до 130 кг. Для регулирования сиденья на большую массу необходимо поднять рукоятку вверх до упора (компрессор нагнетает воздух в пневмобаллон), а для регулирования на меньшую массу – опустить рукоятку вниз (воздух стравливается из пневмобаллона). Сиденье считается правильно отрегулированным на массу оператора, если индикатор 1 показывает зеленую зону.

- продольная регулировка. Осуществляется рукояткой 3 в пределах ± 75 мм от среднего положения. Для передвижения посадочного места «вперед-назад» необходимо поднять рукоятку 3 вверх на себя, передвинуть посадочное место и затем отпустить рукоятку. Посадочное место автоматически зафиксируется в нужном положении.

- регулировка угла наклона спинки сиденья. Осуществляется рычагом 4 в пределах от минус 10° до плюс 35° . Для изменения угла наклона спинки необходимо поднять рычаг 4 вверх до упора, наклонить спинку в нужном направлении на требуемый угол, и отпустить рычаг. Спинка зафиксируется в установленном положении.

- регулировка по высоте. Осуществляется рукояткой 2 в пределах ± 40 мм бесступенчато от среднего положения. Для регулирования сиденья на большую высоту необходимо поднять рукоятку 2 вверх до упора (компрессор нагнетает воздух в пневмобаллон), а для регулирования на меньшую массу – вниз (компрессор стравливает воздух из пневмобаллона). Сиденье считается правильно отрегулированным по высоте, если индикатор 1 показывает зеленую зону.

- регулировка поясничной поддержки. Осуществляется вращением вокруг своей оси рукоятки 5. Вращайте рукоятку до обеспечения наиболее комфортной поясничной поддержки (изменяется профиль спинки сиденья).

Примечание – Регулировка по массе оператора и по высоте выполняется одновременно.

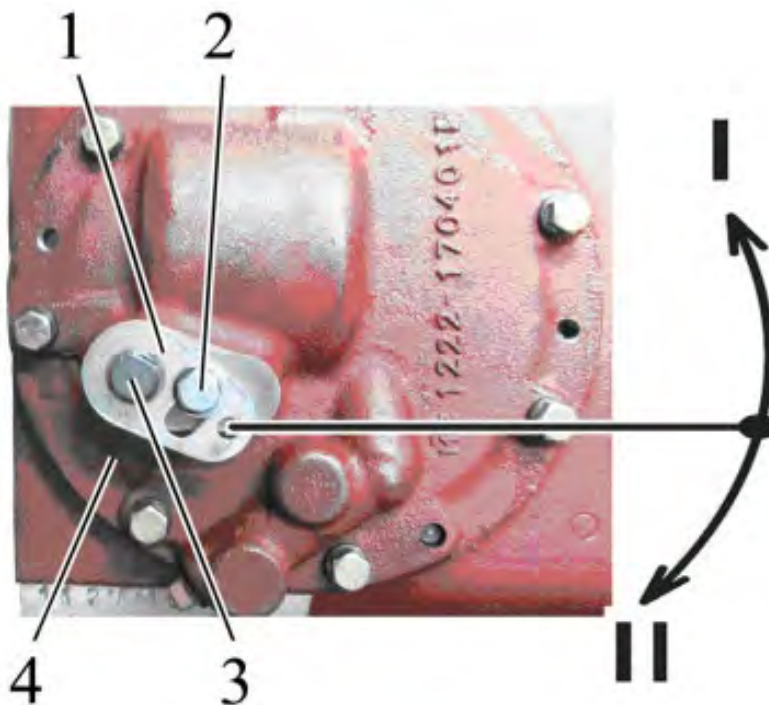


ВНИМАНИЕ: РЕГУЛИРОВКУ ПО МАССЕ ОПЕРАТОРА И ПО ВЫСОТЕ ВОЗМОЖНО ВЫПОЛНИТЬ ТОЛЬКО ПРИ ВКЛЮЧЕННЫХ ПРИБОРАХ ТРАКТОРА!

ТРАКТОР СЕЛЬСКОХОЗЯЙСТВЕННЫЙ КОЛЁСНЫЙ

2.21 Управление приводом насоса гидросистемы трансмиссии

Привод насоса гидросистемы трансмиссии расположен на корпусе коробки передач слева



1 – рычаг; 2 – болт; 3 – ось; 4 – привод насоса КП в сборе.

Рисунок 2.21.1 – Управление приводом насоса гидросистемы трансмиссии

Рычаг 1 (рисунок 2.21.1) управления приводом насоса гидросистемы трансмиссии может иметь два фиксированных положения:

- положение I – «Привод насоса включен» (нормальное рабочее положение) – рычаг 1 повернут в направлении против часовой стрелки (если смотреть на КП с левой стороны трактора) относительно оси 3 до упора нижней кромки паза рычага 1 и фиксируется болтом 2;
- положение II - «Привод насоса выключен» (нерабочее) положение.

Рычаг 1 устанавливайте в положение II при необходимости снятия и установки привода насоса КП в сборе 4.

Примечание – На рисунке 2.21.1 показано положение «привод насоса гидросистемы трансмиссии выключен».



ВНИМАНИЕ: ВКЛЮЧАЙТЕ И ВЫКЛЮЧАЙТЕ ПРИВОД НАСОСА ГИДРОСИСТЕМЫ ТРАНСМИССИИ ТОЛЬКО ПРИ НЕРАБОТАЮЩЕМ ДВИГАТЕЛЕ, ЛИБО НА МИНИМАЛЬНЫХ ХОЛОСТЫХ ОБОРОТАХ ДВИГАТЕЛЯ!

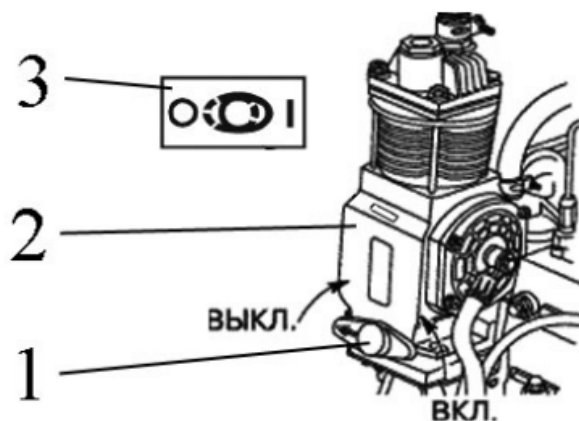
2.22 Управление компрессором пневмосистемы

Рукоятка включения компрессора пневмосистемы 1 (рисунок 2.22.1) имеет два положения:

- левое (стрелка на рукоятке обращена вперед по ходу трактора) – "компрессор выключен";
- правое (стрелка на рукоятке обращена назад, к кабине трактора) – "компрессор включен".



ВНИМАНИЕ: ВКЛЮЧАЙТЕ И ВЫКЛЮЧАЙТЕ КОМПРЕССОР ПНЕВМОСИСТЕМЫ ТОЛЬКО ПРИ НЕРАБОТАЮЩЕМ ДВИГАТЕЛЕ, ЛИБО НА МИНИМАЛЬНЫХ ХОЛОСТЫХ ОБОРОТАХ ДВИГАТЕЛЯ!



1 – рукоятка включения компрессора пневмосистемы; 2 – компрессор пневмосистемы; 3 – схема управления компрессором пневмосистемы.

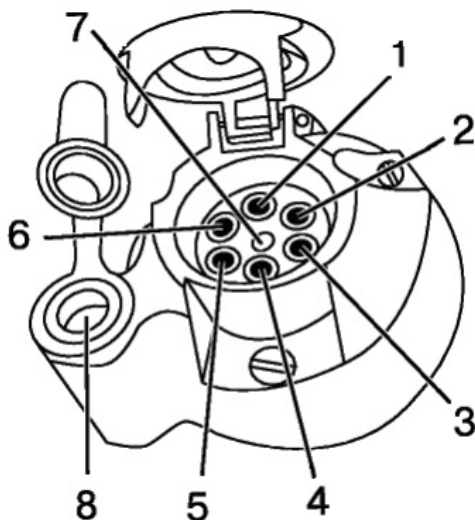
Рисунок 2.22.1 – Управление компрессором пневмосистемы

Примечание – На рисунке 2.22.1 показано положение «компрессор пневмосистемы выключен».

2.23 Подсоединительные элементы электрооборудования

2.23.1 Розетка для подключения электрооборудования агрегируемого сельскохозяйственного оборудования

Стандартная семиштырьковая розетка с дополнительным гнездом для включения переносной лампы (рисунок 2.23.1) предназначена для подключения потребителей тока прицепа или прицепного сельскохозяйственного орудия. Устанавливается на задней опоре кабины. С розеткой соединяется штепсельная вилка жгута проводов прицепа или присоединенных машин.



1 – указатель поворота левый; 2 – звуковой сигнал; 3 – «масса»; 4 – указатель поворота правый; 5 – правый габаритный фонарь; 6 – стоп-сигнал; 7 – левый габаритный фонарь;

8 – гнездо для подключения переносной лампы или других электрических элементов с током потребления до 8А или 12 А, в зависимости от типа розетки.

Рисунок 2.23.1 – Назначение клемм семиштырьковой розетки с дополнительным гнездом для включения переносной лампы

2.23.2 Подключение дополнительного электрооборудования агрегируемых машин

Для контроля за выполнением рабочего процесса агрегируемых машин допускается устанавливать в кабине трактора контрольно-управляющую аппаратуру (пульты управления), которая является принадлежностью агрегируемой машины.

ТРАКТОР СЕЛЬСКОХОЗЯЙСТВЕННЫЙ КОЛЁСНЫЙ

Агрегируемые машины оснащены различными электрическими и электронными узлами, действие которых может повлиять на показания приборов трактора. Поэтому, применяемые электроприборы, которые входят в оборудование сельскохозяйственных агрегатов, должны иметь сертификат о прохождении электромагнитной совместимости, согласно международным требованиям.

Производите подключение электрооборудования агрегируемых машин к следующим элементам электрооборудования трактора:

1. Розетке двухполюсной (ИСО 4165:2001), расположенной на корпусе семиконтактной розетки (рисунок 2.23.1), к клемме №8) – допустимый ток не более 8А или 12 А, в зависимости от типа розетки (допустимый потребляемый ток указан на корпусе розетки). Электроцепь защищена предохранителем в электрооборудовании трактора.

2. Генератору трактора.

- «+» к клемме «В+» генератора;
- «-» к корпусу двигателя.

При этом в жгуте от генератора к ЭО агрегируемой машины должен быть установлен подвесной предохранитель. Подвесной предохранитель необходимо установить как можно ближе к генератору.

3. К электрическим розеткам, установленным на правом боковом пульте управления трактора. Установка этих розеток представлена на рисунке 2.23.2. Питание на электрические розетки 2, 3 (рисунок 2.23.2) подается после включения АКБ («массы»).

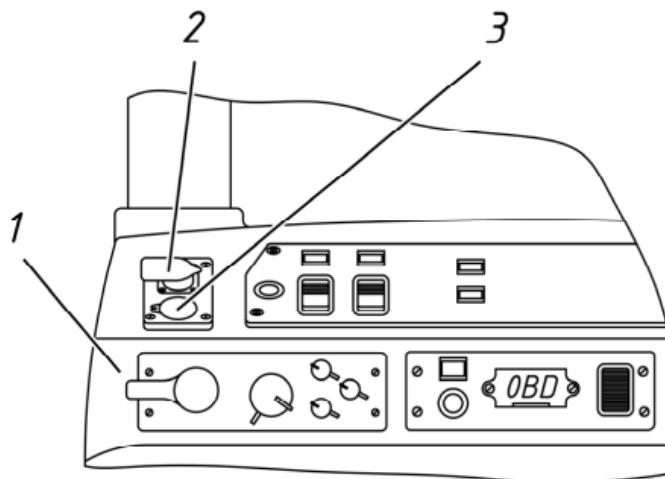
Максимальные токовые нагрузки на розетки следующие:

- электрическая розетка 2 – 25 А;
- электрическая розетка 3 – 10 А.

Ответные части к розеткам (вилки электрические) прикладываются в ЗИП трактора.



ВНИМАНИЕ: ПРИ ПОДКЛЮЧЕНИИ ПОТРЕБИТЕЛЕЙ СТРОГО СОБЛЮДАТЬ ПОЛЯРНОСТЬ, УКАЗАННУЮ НА ВИЛКАХ ЭЛЕКТРИЧЕСКИХ!

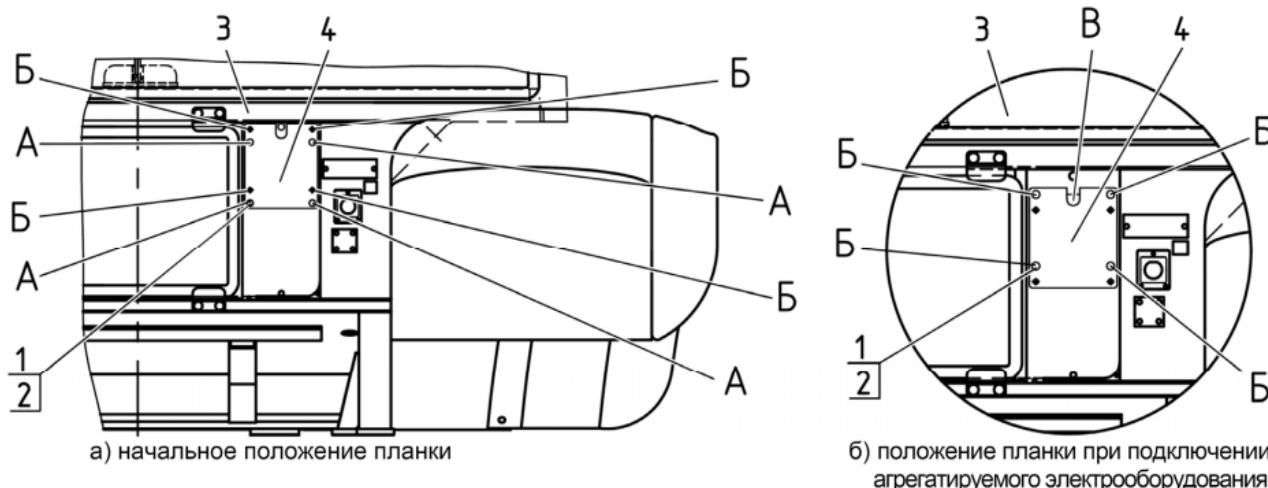


1 – боковой пульт; 2, 3 – электрические розетки.

Рисунок 2.23.2 – Установка электрических розеток

Для подключения агрегируемого ЭО от розеток, установленных в кабине, необходимо следующим образом переустановить планку 4 (рисунок 2.23.3):

- снять четыре колпачка 1, отвернуть четыре болта 2, снять планку 4 с отверстий А;
- вывести жгут от розетки (или розеток) наружу кабины через образовавшееся прямоугольное отверстие;
- установить планку 4 на отверстия Б, как показано на виде рисунке 2.23.3 б), жгут от розетки должен наружу кабины через проем В;
- завернуть болты 2 моментом от 8 до 10 Н·м, установить на болты колпачки 1.



1 – колпачок; 2 – болт; 3 – задняя сторона кабины; 4 – планка. Рисунок 2.23.3 – Переустановка планки на задней стороне кабины для вывода проводов розеток



ВНИМАНИЕ: ПРИ ПОДКЛЮЧЕНИИ ЭЛЕКТРООБОРУДОВАНИЯ АГРЕГАТИРУЕМЫХ МАШИН К ТРАКТОРУ ОБРАТИТЕСЬ ЗА КОНСУЛЬТАЦИЕЙ К ВАШЕМУ ДИЛЕРУ, ТАК КАК НЕПРАВИЛЬНОЕ ПОДКЛЮЧЕНИЕ ЭЛЕКТРООБОРУДОВАНИЯ АГРЕГАТИРУЕМЫХ МАШИН К ТРАКТОРУ МОЖЕТ ПРИВЕСТИ К ВЫХОДУ ИЗ СТРОЯ ЭЛЕКТРООБОРУДОВАНИЯ ТРАКТОРА!

2.24 Управление ходоуменьшителем

По заказу Ваш трактор может быть оборудован ходоуменьшителем.

Ходоуменьшитель предназначен для установки на тракторы, работающие с машинами, требующими пониженных скоростей движения.

С помощью ходоуменьшителя дополнительно понижаются скорости трактора на передачах первого диапазона переднего и заднего ходов в 4,5 раза каждая.

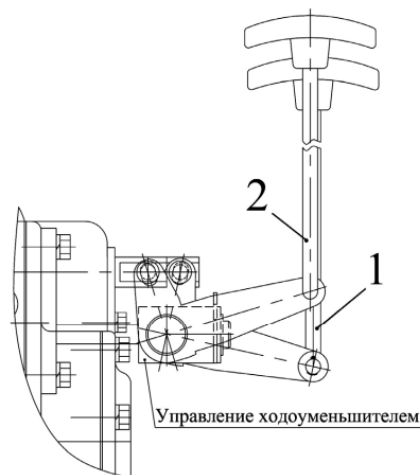
При необходимости использования передач первого диапазона переднего и заднего ходов коробки передач с их номинальными передаточными отношениями достаточно выключить ходоуменьшитель.

Управление ходоуменьшителем представляет собой двухрычажный механизм с тягами 1 и 2 (рисунок 2.24.1), выведенными в кабину, слева от сиденья водителя.

Управление ходоуменьшителем осуществляется следующим образом:

- для включения ходоуменьшителя необходимо при работающем двигателе на минимальных оборотах холостого хода выжать педаль сцепления и переместить тягу 1, ближнюю к сиденью водителя, вниз;
- затем, перед началом движения, включить нужную передачу рычагами управления коробки передач и, плавно отпуская педаль муфты сцепления, переместить тягу 2 ходоуменьшителя, дальнюю от сиденья водителя, вверх;
- для переключения передачи необходимо выжать педаль муфты сцепления, включить нужную передачу рычагами коробки передач и плавно отпустить педаль муфты сцепления;
- для выключения ходоуменьшителя тягу 2 утапливаем, а тягу 1 вытягиваем до фиксации толкателей обеих тяг механизмом фиксации, находящимся в корпусе ходоуменьшителя. Конструкция механизма фиксации исключает возможность одновременного перемещения обеих тяг, а так же очередности их включения.

ТРАКТОР СЕЛЬСКОХОЗЯЙСТВЕННЫЙ КОЛЁСНЫЙ



1, 2 – тяги управления ходоуменьшителем.

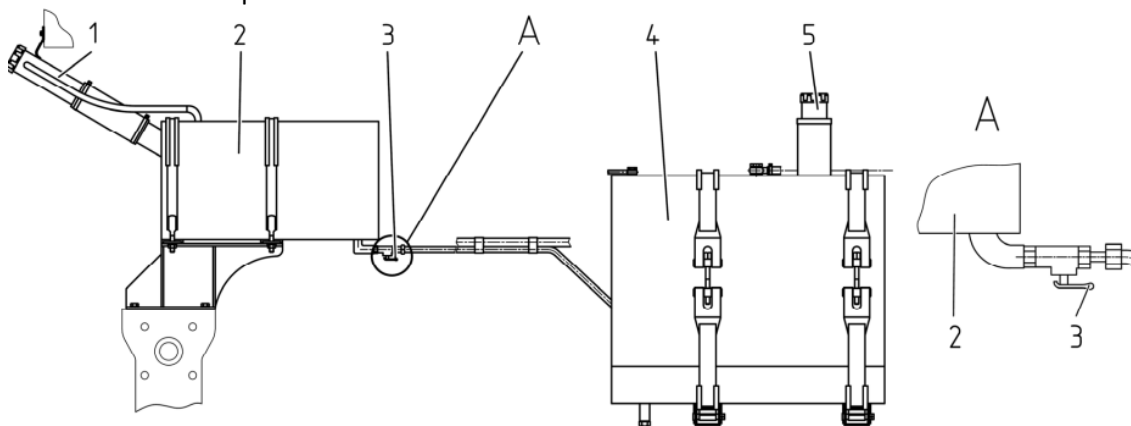
Рисунок 2.24.1 – Элементы управления ходоуменьшителем



ВНИМАНИЕ: ВКЛЮЧЕНИЕ ХОДОУМЕНЬШИТЕЛЯ ВОЗМОЖНО НА ПЕРЕДАЧАХ ВТОРОГО ДИАПАЗОНА ПЕРЕДНЕГО И ЗАДНЕГО ХОДА. ВО ИЗБЕЖАНИЕ ПОЛОМОК В ТРАНСМИССИИ И ПЕРЕГРЕВА МАСЛА ЭКСПЛУАТАЦИЯ ТРАКТОРА С ВКЛЮЧЕННЫМ ХОДОУМЕНЬШИТЕЛЕМ НА ПЕРЕДАЧАХ ВТОРОГО ДИАПАЗОНА ПЕРЕДНЕГО И ЗАДНЕГО ХОДА ЗАПРЕЩАЕТСЯ! ВНИМАНИЕ: ДЛЯ ПОЛУЧЕНИЯ ДОПОЛНИТЕЛЬНОЙ ИНФОРМАЦИИ ОБ ОСОБЕННОСТЯХ ЭКСПЛУАТАЦИИ И ТЕХНИЧЕСКОГО ОБСЛУЖИВАНИЯ ТРАКТОРОВ, ОБОРУДОВАННЫХ ХОДОУМЕНЬШИТЕЛЕМ, ОБРАТИТЕСЬ К ВАШЕМУ ДИЛЕРУ!

2.25 Топливные баки

На тракторах «ANT 4135F.B» установлены два топливных бака: - бак 4 (рисунок 2.25.1), прикрепленный к правому лонжерону трактора, емкостью ≈ 120 литров; - бак 2, установленный под кабиной, емкостью ≈ 130 литров.



1 – заливная горловина топливного бака, расположенного под кабиной; 2 – топливный бак, расположенный под кабиной; 3 – рукоятка крана; 4 – боковой топливный бак; 5 – заливная горловина бокового топливного бака.

Рисунок 2.25.1 – Установка топливных баков

Забор топлива в фильтр грубой очистки топлива осуществляется непосредственно из бака 4 (рисунок 2.25.1). Кран предназначен для перекрытия подачи топлива из бака 2 в бак 4. На рисунке 2.25.1 показано положение рукоятки крана 3, при котором топливо из бака 2 в бак 4 не поступает. Для подачи топлива из бака 2 в бак 4 необходимо повернуть рукоятку крана 3 на себя, на 90° .

3 Использование трактора по назначению

3.1 Меры безопасности при подготовке трактора к работе

Строгое выполнение требований безопасности обеспечивает безопасность работы на тракторе, повышает его надежность и долговечность.

К работе на тракторе допускаются лица не моложе 17 лет, имеющие удостоверение на право управления трактором тягового класса 3,0 и прошедшие инструктаж по технике безопасности и пожарной безопасности.

Внимательно изучите настоящее руководство перед использованием трактора. Недостаточные знания по управлению и эксплуатации трактора могут быть причиной несчастных случаев.

При расконсервации трактора и дополнительного оборудования соблюдайте меры пожарной безопасности и гигиены при обращении с химическими реактивами, использованной ветошью и промасленной бумагой.

Перед эксплуатацией трактора замените специальные гайки ступиц задних колес (по одной на каждой ступице), применяемые для крепления трактора на платформе транспортного средства на гайки основной комплектации ступиц, приложенные в комплекте ЗИП. Затяните гайки моментом от 300 до 350 Н·м. Замените специальные гайки передних колес (по одной на каждом колесе) применяемые для крепления трактора на платформе транспортного средства на гайки крепления колес основной комплектации. Затяните гайки моментом от 200 до 250 Н·м.

Трактор должен быть обкатан согласно требованиям подраздела 3.4 «Досборка и обкатка трактора».

Трактор должен быть комплектным и технически исправным.

Не допускайте демонтажа с трактора предусмотренных конструкцией защитных кожухов или ограждений, а также других деталей и сборочных единиц, влияющих на безопасность его работы (защитная решетка вентилятора, кожухи ВОМ и т.д.).

Не допускается монтаж на трактор узлов, деталей, изделий и оборудования, не предусмотренных эксплуатационной документацией на трактор и руководствами по эксплуатации монтируемого оборудования или узлов.

Техническое состояние тормозной системы, рулевого управления, приборов освещения и сигнализации, ходовой системы должно отвечать требованиям безопасности, соответствующих стандартов и настоящего руководства.

Прицепные сельскохозяйственные машины и транспортные прицепы должны иметь жесткие сцепки, исключающие их раскачивание и наезд на трактор во время транспортировки.

Органы управления трактором должны иметь надежную фиксацию в рабочих положениях.

Содержите в чистоте все предупредительные таблички. В случае повреждения или утери табличек, заменяйте их новыми.

Эксплуатация трактора без АКБ в системе электрооборудования не допускается.

Аптечка должна быть укомплектована в соответствии с нормативноправовыми актами, принятыми на территории государства, где используется трактор.

3.2 Использование трактора

3.2.1 Посадка в трактор

Посадка в трактор осуществляется через левую дверь кабины. Для удобства посадки в трактор установлены поручень на кабине и подножка.

3.2.2 Подготовка к пуску и пуск двигателя

Для пуска двигателя трактора «ANT 4135F.B» выполните следующие действия:

- включите стояночный тормоз трактора;
- если необходимо, заполните топливом и прокачайте систему топливоподачи для удаления из нее воздуха;

ТРАКТОР СЕЛЬСКОХОЗЯЙСТВЕННЫЙ КОЛЁСНЫЙ

- установите рукоятку управления подачей топлива в положение, соответствующее минимальной подаче топлива в двигатель;

- убедитесь, что электронная педаль управления подачей топлива находится в начальном положении и на нее нет физического воздействия. Не нажимайте на педаль управления подачей топлива в процессе запуска двигателя;

- установите рукоятку включения привода заднего ВОМ в положение «привод ВОМ выключен», а клавишные выключатели управления задним ВОМ в положение «выключено».

- рукоятки управления распределителем гидронавесной системы должны находиться в положении «нейтраль», рукоятки управления ЗНУ должны находиться в среднем положении, выключатели БД заднего моста, привода ПВМ, ПВОМ (если установлен) должны находиться в положении «выключено».

- установите рычаги переключения передач и диапазонов КП в нейтральное положение;

- включите выключатель АКБ, на панели приборов включатся два сигнализатора включения/выключения АКБ, информирующие о подключении АКБ в бортовую сеть трактора;

- поверните ключ выключателя стартера и приборов из положения «0» в положение «I». При этом:

1) В панели приборов в течение не более двух секунд включатся зуммер и все сигнализаторы, на жидкокристаллическом дисплее отобразится приветственное окно, а также произойдет «дрожание» стрелок на нулевых отметках указателей – подтверждается исправность сигнализаторов, дисплея и стрелочных указателей.

2) По истечении двух секунд на панели приборов должны отображаться только следующие сигнализаторы:

- сигнализатор стояночного тормоза;

- сигнализатор работы генератора;

- сигнализатор аварийного давления масла в двигателе;

- сигнализатор аварийного давления масла в трансмиссии;

- сигнализатор аварийного давления масла в ГОРУ;

- сигнализатор аварийного давления воздуха в пневмосистеме (если оно ниже допустимого);

- сигнализатор низкого уровня топлива (при снижении уровня топлива в баке до 1/8 от общего объема бака);

- одновременно сигнализатор включения диапазонов переднего хода и сигнализатор включения диапазонов заднего хода в мигающем режиме;

- сигнализатор свечей накаливания (при температуре двигателя меньше плюс 30 0 С).

При отсутствии неисправностей в работе ЭСУ жидкокристаллический дисплей функционирует в основном режиме, а также отображает перечень условий, которые необходимо выполнить перед запуском двигателя. При обнаружении неисправностей на панели приборов загораются сигнализаторы критических и (или) некритических неисправностей, включается зуммер, а также на дисплее появляется краткое описание выявленных неисправностей. Выявленные неисправности необходимо устранить до запуска двигателя.

- после того, как сигнализатор работы СН погаснет, произведите запуск двигателя, для чего необходимо выжать педаль сцепления и повернуть ключ выключателя стартера и приборов из положения «I» (включены приборы) в положение «II» (пуск двигателя);

- удерживайте ключ выключателя стартера до запуска двигателя, но не более 20 секунд. Если двигатель не запустился, повторное включение производите не раньше, чем через одну минуту;

- после запуска двигателя отпустите педаль сцепления, проверьте работу всех сигнализаторов и показания панели приборов (температура охлаждающей жидкости, давление масла в двигателе, трансмиссии, напряжение бортовой сети и пр.). Дайте двигателю поработать на малых оборотах до стабилизации давления в рабочем диапазоне. На панели приборов отображаются реально измеренные параметры и состояния работы узлов и систем трактора. На пульте управления ЗНУ загорается сигнализатор диагностики неисправностей электронных систем управления ЗНУ, что сигнализирует о работоспособности и заблокировании системы управления ЗНУ;

- лампа-сигнализатор зарядки второй (дополнительной) АКБ напряжением 24В после запуска двигателя должна погаснуть, это указывает о том, что происходит зарядка дополнительной АКБ напря-

жением 24В через преобразователь напряжения. Если лампа-сигнализатор зарядки дополнительной АКБ после запуска двигателя продолжает гореть, это означает, что дополнительная АКБ не заряжается, необходимо устранить неисправность согласно пункту 6.14.2.



ЗАПРЕЩАЕТСЯ РАБОТА НА ТРАКТОРЕ В ЗАКРЫТЫХ ПОМЕЩЕНИЯХ БЕЗ НЕОБХОДИМОЙ ВЕНТИЛЯЦИИ (ВОЗДУХООБМЕНА). ВЫХЛОПНЫЕ ГАЗЫ МОГУТ СТАТЬ ПРИЧИНОЙ СМЕРТЕЛЬНОГО ИСХОДА!

ЗАПРЕЩАЕТСЯ ЗАПУСКАТЬ ДВИГАТЕЛЬ ПРИ НЕ ЗАПРАВЛЕННЫХ СИСТЕМАХ ОХЛАЖДЕНИЯ И СМАЗКИ ДВИГАТЕЛЯ!

ВНИМАНИЕ: КАБИНА ТРАКТОРА ОБОРУДОВАНА ОДНОМЕСТНЫМ СИДЕНИЕМ И В НЕЙ ДОЛЖЕН НАХОДИТЬСЯ ТОЛЬКО ОПЕРАТОР!

ВНИМАНИЕ: ЗАПУСК ДВИГАТЕЛЯ И ОПЕРАЦИИ КОНТРОЛЯ ПРИБОРОВ ПРОИЗВОДИТЕ ТОЛЬКО НАХОДЯСЬ НА СИДЕНИИ ОПЕРАТОРА!

ВНИМАНИЕ: ПОМНИТЕ, ЧТО ЗАПУСК ДВИГАТЕЛЯ ВОЗМОЖЕН ТОЛЬКО ПРИ УСТАНОВЛЕННОМ В НЕЙТРАЛЬНОЕ ПОЛОЖЕНИЕ РЫЧАГА ПЕРЕКЛЮЧЕНИЯ ДИАПАЗОНОВ КП!

ВНИМАНИЕ: ВО ВРЕМЯ ЗАПУСКА НЕ ДОЛЖНО БЫТЬ ЛЮДЕЙ ПОД ТРАКТОРОМ, СПЕРЕДИ И СЗАДИ НЕГО, А ТАКЖЕ МЕЖДУ ТРАКТОРОМ И СОЕДИНЕННОЙ С НИМ МАШИНОЙ!

3.2.3 Начало движения трактора, переключение КП



ВНИМАНИЕ: ВАШ ТРАКТОР ОБОРУДОВАН ДВИГАТЕЛЕМ С ТУРБОНАДДУВОМ. ВЫСОКИЕ ОБОРОТЫ ТУРБОНАГНЕТАТЕЛЯ ТРЕБУЮТ НАДЕЖНОЙ СМАЗКИ ПРИ ЗАПУСКЕ ДВИГАТЕЛЯ. ПОСЛЕ ЗАПУСКА ПРОГРЕЙТЕ ДВИГАТЕЛЬ ДО УСТОЙЧИВОЙ РАБОТЫ НА ОБОРОТАХ КОЛЕНЧАТОГО ВАЛА 1000-1300 МИН⁻¹ (В ТЕЧЕНИЕ 2-3 МИНУТ), А ЗАТЕМ ДАЙТЕ ПОРАБОТАТЬ НА ПОВЫШЕННЫХ ОБОРОТАХ, ПОСТЕПЕННО УВЕЛИЧИВАЯ ОБОРОТЫ ДО 1600 МИН⁻¹ (НЕ БОЛЕЕ) ДО ДОСТИЖЕНИЯ ТЕМПЕРАТУРЫ ОХЛАЖДАЮЩЕЙ ЖИДКОСТИ 40 °С!

ЗАПРЕЩАЕТСЯ ЭКСПЛУАТАЦИЯ ТРАКТОРА, ЕСЛИ ПРИ РАБОТАЮЩЕМ ДВИГАТЕЛЕ ГОРИТ ЛАМПА АВАРИЙНОГО ДАВЛЕНИЯ МАСЛА В ДВИГАТЕЛЕ. НЕМЕДЛЕННО ОСТАНОВИТЕ ДВИГАТЕЛЬ.

Перед началом движения определите необходимую скорость движения трактора. Диаграмма скоростей тракторов ANT 4135FB на шинах базовой комплектации приведена в инструкционной таблице на правом стекле в кабине и в пункте 2.12.2 «Диаграмма скоростей трактора (КП 16x8)».

Чтобы привести трактор в движение, выполните следующее:

- уменьшите обороты двигателя; - выжмите педаль сцепления;
- установите требуемый диапазон КП с помощью рычага переключения диапазонов в соответствии со схемой переключения диапазонов. На панели приборов включится сигнализатор включения диапазонов переднего хода или, если был установлен диапазон заднего хода, сигнализатор включения диапазона заднего хода;
- установите желаемую передачу, для чего переместите рычаг переключения передач КП из нейтральной («N») в одно из положений в соответствии со схемой переключения передач;
- выключите стояночный тормоз, плавно отпустите педаль сцепления, одновременно увеличивая подачу топлива. Трактор придет в движение.

Примечание – В процессе работы трактора возможно кратковременное или длительное включение лампы-сигнализатора зарядки второй (дополнительной) АКБ, что не является признаком наличия неисправности в цепи заряда второй АКБ (причиной включения, как правило, является полная заряженность второй АКБ). Признаком наличия неисправности в цепи заряда второй АКБ является длительное свечение этого сигнализатора после запуска двигателя.

ЗАПРЕЩАЕТСЯ НАЧИНАТЬ ДВИЖЕНИЕ С БОЛЬШОЙ ТЯГОВОЙ НАГРУЗКОЙ.

ЗАПРЕЩАЕТСЯ ДВИЖЕНИЕ ТРАКТОРА С ОТКРЫТОЙ ДВЕРЬЮ.

ТРАКТОР СЕЛЬСКОХОЗЯЙСТВЕННЫЙ КОЛЁСНЫЙ

ВНИМАНИЕ: ПЕРЕКЛЮЧАЙТЕ ДИАПАЗОНЫ И ПЕРЕДАЧИ КП ТОЛЬКО НА ОСТАНОВЛЕННОМ ТРАКТОРЕ С ПОЛНОСТЬЮ ВЫЖАТОЙ ПЕДАЛЬЮ СЦЕПЛЕНИЯ! ПРИ ВЫПОЛНЕНИИ ТРАНСПОРТНЫХ РАБОТ ДОПУСКАЕТСЯ ПЕРЕКЛЮЧЕНИЕ ПЕРЕДАЧ НА ХОДУ В ПРЕДЕЛАХ ДИАПАЗОНА. ПЕРЕКЛЮЧЕНИЕ ПРОИЗВОДИТЬ ПРИ ДВИЖЕНИИ ТРАКТОРА НАКАТОМ С ПОЛНОСТЬЮ ВЫЖАТОЙ МУФТОЙ СЦЕПЛЕНИЯ!



ВНИМАНИЕ: ПРИ ВКЛЮЧЕНИИ ПЕРЕДАЧ ЗАДНЕГО ХОДА ВКЛЮЧАЕТСЯ ПРЕРЫВИСТЫЙ ЗВУКОВОЙ СИГНАЛ ДЛЯ ПРЕДУПРЕЖДЕНИЯ ОКРУЖАЮЩИХ О ДВИЖЕНИИ ЗАДНИМ ХОДОМ!



ВНИМАНИЕ: ПЕРЕКЛЮЧЕНИЕ ПЕРЕДАЧ КП ПРОИЗВОДИТЕ ТОЛЬКО ПОСЛЕ ВКЛЮЧЕНИЯ НЕОБХОДИМОГО ДИАПАЗОНА. ПЕРЕД ПЕРЕКЛЮЧЕНИЕМ ДИАПАЗОНОВ РЫЧАГ ПЕРЕКЛЮЧЕНИЯ ПЕРЕДАЧ НЕОБХОДИМО УСТАНОВИТЬ В НЕЙТРАЛЬ!



ВНИМАНИЕ: НЕ ДЕРЖИТЕ НОГУ НА ПЕДАЛИ СЦЕПЛЕНИЯ В ПРОЦЕССЕ РАБОТЫ НА ТРАКТОРЕ, ПОСКОЛЬКУ ЭТО ПРИВЕДЕТ К ПРОБУКСОВКЕ СЦЕПЛЕНИЯ, ЕГО ПЕРЕГРЕВУ И ВЫХОДУ ИЗ СТРОЯ!



ВНИМАНИЕ: ДЛЯ ВКЛЮЧЕНИЯ ПЕРЕДАЧИ ПЛАВНО, БЕЗ РЕЗКИХ ТОЛЧКОВ, ПЕРЕМЕСТИТЕ РЫЧАГ ПЕРЕКЛЮЧЕНИЯ ПЕРЕДАЧ СОГЛАСНО СХЕМЕ И УДЕРЖИВАЙТЕ ЕГО В ПОДЖАТОМ ПОЛОЖЕНИИ ДО ПОЛНОГО ВКЛЮЧЕНИЯ ПЕРЕДАЧИ!



ВНИМАНИЕ: ПЕДАЛЬ СЦЕПЛЕНИЯ СЛЕДУЕТ НАЖИМАТЬ БЫСТРО ДО ОТКАЗА, А ОТПУСКАТЬ ПЛАВНО И ПОСТЕПЕННО. ЭТО СПОСОБСТВУЕТ ЧЕТКОМУ ПЕРЕКЛЮЧЕНИЮ ПЕРЕДАЧ И ПЛАВНОМУ ТРОГАНИЮ ТРАКТОРА С МЕСТА. МЕДЛЕННОЕ И НЕПОЛНОЕ НАЖАТИЕ ПЕДАЛИ ПРИВОДИТ К ПРОБУКСОВКЕ СЦЕПЛЕНИЯ И ВЫЗЫВАЕТ ЗАТРУДНИТЕЛЬНОЕ, СО СТУКОМ, ПЕРЕКЛЮЧЕНИЕ ШЕСТЕРЕН В КОРОБКЕ ПЕРЕДАЧ. ПРИ БЫСТРОМ ОТПУСКЕНИИ ПЕДАЛИ РЕЗКО УВЕЛИЧИВАЕТСЯ НАГРУЗКА НА ТРАНСМИССИЮ И ТРАКТОР НАЧИНАЕТ ДВИГАТЬСЯ РЫВКАМИ. ПРИ ОТПУСКЕНИИ ПЕДАЛИ В КОНЦЕ ХОДА НЕОБХОДИМО СНИМАТЬ НОГУ С ПЕДАЛИ ДЛЯ ВОССТАНОВЛЕНИЯ ЗАЗОРОВ В ГИДРОПРИВОДЕ УПРАВЛЕНИЯ СЦЕПЛЕНИЕМ!



ВНИМАНИЕ: НЕ ДЕРЖИТЕ РУКУ НА РЫЧАГАХ УПРАВЛЕНИЯ КП В ПРОЦЕССЕ РАБОТЫ ТРАКТОРА, ПОСКОЛЬКУ ЭТО МОЖЕТ ПРИВЕСТИ К ПОВЫШЕННОМУ ИЗНОСУ ВИЛОК ПЕРЕКЛЮЧЕНИЯ ДИАПАЗОНОВ И ПЕРЕДАЧ КП!



ВНИМАНИЕ: ПРИ ТРОГАНИИ ТРАКТОРА С МЕСТА УБЕДИТЕСЬ, ЧТО СТОЯНОЧНЫЙ ТОРМОЗ ВЫКЛЮЧЕН!



ВНИМАНИЕ: ПРИ ВКЛЮЧЕННОЙ БЛОКИРОВКЕ ДИФФЕРЕНЦИАЛА СКОРОСТЬ ДВИЖЕНИЯ ТРАКТОРА НЕ ДОЛЖНА ПРЕВЫШАТЬ 13 КМ/Ч!



ВНИМАНИЕ: ПРИ РАБОТЕ НА ДОРОГАХ С ТВЕРДЫМ ПОКРЫТИЕМ НЕОБХОДИМО ОТКЛЮЧАТЬ ПРИВОД ПВМ ВО ИЗБЕЖАНИЕ ПОВЫШЕННОГО ИЗНОСА ШИН ПЕРЕДНИХ КОЛЕС!



ВНИМАНИЕ: ИСПОЛЬЗОВАТЬ ДВИГАТЕЛЬ НА ПОЛНУЮ МОЩНОСТЬ МОЖНО ТОЛЬКО ПРИ ДОСТИЖЕНИИ ТЕМПЕРАТУРЫ ОХЛАЖДАЮЩЕЙ ЖИДКОСТИ 70° С!

3.2.4 Остановка трактора

Для остановки трактора выполните следующее:

- уменьшите обороты двигателя;
- выжмите полностью педаль сцепления;
- остановите трактор с помощью рабочих тормозов;
- установите рычаг переключения диапазонов КП и рычаг переключения передач КП в нейтральное положение, при этом одновременно начнут работать в мигающем режиме сигнализаторы включения диапазонов переднего и заднего ходов; - отпустите педали сцепления и рабочих тормозов; - включите стояночный тормоз. **ВНИМАНИЕ: ДЛЯ ЭКСТРЕННОЙ ОСТАНОВКИ ТРАКТОРА ОДНОВРЕМЕННО РЕЗКО НАЖМИТЕ НА ПЕДАЛИ СЦЕПЛЕНИЯ И ТОРМОЗОВ!**

3.2.5 Остановка двигателя



ВНИМАНИЕ: ПРЕЖДЕ ЧЕМ ОСТАНОВИТЬ ДВИГАТЕЛЬ, ОПУСТИТЕ ОРУДИЯ НА ЗЕМЛЮ, ЕСЛИ ОНИ ПОДНЯТЫ, ДАЙТЕ ДВИГАТЕЛЮ ПОРАБОТАТЬ ПРИ (1000±100) МИН-1 В ТЕЧЕНИЕ ОТ 3 ДО 5 МИНУТ. ЭТО ПОЗВОЛИТ СНИЗИТЬ ТЕМПЕРАТУРУ ОХЛАЖДАЮЩЕЙ ЖИДКОСТИ ДВИГАТЕЛЯ!

Для остановки двигателя выполните следующее:

- установите клавишный переключатель заднего ВОМ в положение «выключено»;
- а рукоятку переключения заднего ВОМ с независимого на синхронный привод (если включен синхронный привод) установите в положение «нейтраль»;
- выключите БД заднего моста, привод ПВМ, ПВОМ (если установлен);
- переведите в нейтральное положение рукоятки управления распределителем гидронавесной системы; - рукоятку управления навесным устройством установите в положение «выключено»;
- выключите кондиционер или систему автоматического климат-контроля;
- потяните на себя рукоятку останова двигателя;
- если включен независимый привод заднего ВОМ, рукоятку переключения заднего ВОМ с независимого на синхронный привод установите в положение «нейтраль»;
- выключите АКБ. При этом на панели приборов оба сигнализатора включения/выключения АКБ должны погаснуть.



ВНИМАНИЕ: ДЛЯ ЭКСТРЕННОЙ ОСТАНОВКИ ДВИГАТЕЛЯ ПОТЯНИТЕ НА СЕБЯ РУКОЯТКУ ОСТАНОВА ДВИГАТЕЛЯ!

3.2.6 Высадка из трактора

Высадка из трактора, кроме аварийных ситуаций осуществляется через левую дверь кабины. Правила высадки из трактора при аварийных ситуациях приведены в пункте 3.5.3 подраздела 3.5 «Действия в экстремальных условиях».

Покидая трактор, убедитесь, что все действия, перечисленные в подразделе 3.2.5 «Остановка двигателя» выполнены, навесные устройства трактора и агрегируемых машин опущены.

3.2.7 Использование ВОМ

Правила включения и выключения заднего вала отбора мощности приведены в подразделе 2.14 «Управление задним валом отбора мощности». Контроль за работой заднего вала отбора мощности осуществляется по жидкокристаллическому дисплею на панели приборов, как указано в пункте 2.6.4 «Жидкокристаллический дисплей». Правила агрегирования ЗВОМ с различными видами сельхозмашин и оборудования приведены в разделе 4 «Агрегирование».



ВНИМАНИЕ: ДЛЯ ИСКЛЮЧЕНИЯ УДАРНЫХ НАГРУЗОК ВКЛЮЧЕНИЕ ЗАДНЕГО ВОМ ОСУЩЕСТВЛЯЕТСЯ НА БЛИЗКИХ К МИНИМАЛЬНЫМ ОБОРОТАХ ДВИГАТЕЛЯ (ОТ 1000 МИН-1 ДО 1100 МИН-1), ЗАТЕМ ОБОРОТЫ ДВИГАТЕЛЯ НЕОБХОДИМО УВЕЛИЧИТЬ!

ТРАКТОР СЕЛЬСКОХОЗЯЙСТВЕННЫЙ КОЛЁСНЫЙ



ВНИМАНИЕ: ПРИ РАБОТЕ С ПВОМ И ЗВОМ, СОБЛЮДАЙТЕ ВСЕ МЕРЫ БЕЗОПАСНОСТИ ПРИ РАБОТЕ С ВОМ, ПЕРЕЧИСЛЕННЫЕ В НАСТОЯЩЕМ РУКОВОДСТВЕ!

На задний ВОМ трактора установлен хвостовик ВОМ 1 (6 шлиц, 540 мин⁻¹). По заказу в ЗИП трактора могут прикладываться хвостовик ВОМ 1с (8 шлиц, 540 мин⁻¹) и ВОМ 2 (21 шлиц, 1000 мин⁻¹). Хвостовики заднего вала отбора мощности трактора ANT 4135FB по конструктивному исполнению и расположению соответствуют нормативным документам и стандартам, распространяющимся на валы отбора мощности сельскохозяйственных тракторов.



ВНИМАНИЕ: КАРДАННЫЙ ВАЛ АГРЕГАТИРУЕМОЙ МАШИНЫ ДОЛЖЕН ОБЕСПЕЧИВАТЬ ПЕРЕДАЧУ НОМИНАЛЬНОГО КРУТЯЩЕГО МОМЕНТА ПРИ ЧАСТОТЕ ВРАЩЕНИЯ НЕ МЕНЕЕ 540 МИН⁻¹ ИЛИ 1000 МИН⁻¹, В ЗАВИСИМОСТИ ОТ УСТАНОВЛЕННОГО РЕЖИМА

Таблица 3.2.1 – Режимы работы заднего ВОМ

Привод ВОМ	Тип хвостовика	Частота вращения, мин ⁻¹	
		ВОМ	коленчатого вала двигателя
Независимый	ВОМ 1с	540	2037
	ВОМ 1	540	2037
	ВОМ 2	1000	2157
Синхронный при установленных задних шинах 18.4R38	ВОМ 1с ВОМ 1 ВОМ 2	4,87 об/метр пути	

Частота вращения хвостовика заднего ВОМ при номинальной частоте коленчатого вала двигателя 2100 мин⁻¹ (при включенном независимом приводе):

ВОМ 1с - 557 мин⁻¹;

ВОМ 1 - 557 мин⁻¹;

ВОМ 2 - 974 мин⁻¹.

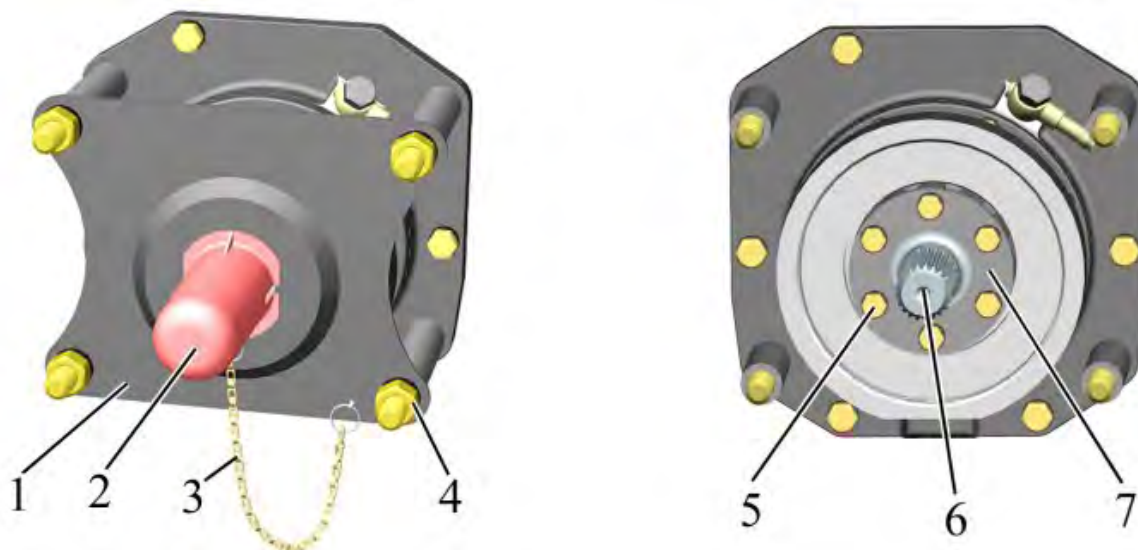
Мощность, передаваемая хвостовиками 1 / 1с / 2 заднего ВОМ и максимально допустимый момент на хвостовики ВОМ 1 / 1с / 2 трактора ANT 4135FB указана в таблице 3.2.2.

Таблица 3.2.2

Тип хвостовика ВОМ	Мощность, передаваемая хвостовиком ВОМ на ANT 4135FB, кВт, не более	Максимально допустимый момент на хвостовик ВОМ Б-1221.3, Н·м
ВОМ 1	60	1061
ВОМ 1с	60	1061
ВОМ 2	83,3	811,3

При работе с задним ВОМ в синхронном режиме необходимо учитывать следующее: - хвостовик ВОМ вращается только тогда, когда движется трактор; - рабочая скорость движения трактора в составе МТА должна быть не более 8 км/ч; - направление вращения хвостовика ВОМ (при взгляде на торец хвостовика ВОМ) различно при движении трактора вперед и назад: вперед – по часовой стрелке, назад – против часовой стрелки.

Для работы с задним ВОМ, снимите защитный колпак 2 (рисунок 3.2.1), закрывающий хвостовик б. Для этого необходимо сжать колпак у основания и потянуть его вниз и на себя. После окончания работы с ВОМ обязательно установите защитный колпак на место, для чего необходимо надеть колпак на хвостовик и надавить на него в продольном направлении до надежной фиксации колпака в отверстия плиты 1.



1 – плита; 2 – колпак; 3 – цепочка; 4 – гайка; 5 – болт; 6 – хвостовик; 7 – пластина.
Рисунок 3.2.1 – Снятие защитного колпака и замена хвостовика ВОМ

Для замены хвостовика ВОМ выполните следующие операции:

- отверните четыре гайки 4, снимите плиту 1 с колпаком 2;
- отверните шесть болтов 5, снимите пластину 7 и достаньте хвостовик 6;
- установите другой хвостовик в шлицевое отверстие, установите пластину и остальные снятые детали в обратной последовательности. Момент затяжки гаек 4 – от 180 до 220 Н·м, болтов 5 – от 40 до 50 Н·м.

Правила включения и выключения переднего вала отбора мощности, устанавливаемого по заказу, приведены в пункте 2.13.2 «Управление передним валом отбора мощности (если установлен)».

Правила агрегатирования переднего ВОМ с различными видами сельхозмашин и оборудования (в том числе и правила установки предохранительных муфт) приведены в разделе 4 «Агрегатирование».

Передний ВОМ комплектуется хвостовиком типа 2. Направление вращения хвостовика ПВОМ (смотри на торец) по часовой стрелке. Для переднего ВОМ при 1845 мин⁻¹ коленчатого вала двигателя частота вращения хвостовика ПВОМ 1000 мин⁻¹ (при номинальной частоте коленчатого вала двигателя частота вращения хвостовика ПВОМ 1138 мин⁻¹).

Мощность, передаваемая хвостовиком ПВОМ не более 44 кВт. Агрегатирование с передним ВОМ машин, требующих передачи мощности более 44 кВт, не допускается! Максимально допустимый момент на хвостовик ПВОМ – 420 Н·м.

Для работы с передним ВОМ, если он установлен, снимите защитный колпак, для чего необходимо сжать колпак у основания и потянуть его вниз и на себя. После окончания работы с ПВОМ обязательно установите защитный колпак на место, для чего необходимо надеть колпак на хвостовик и надавить на него в продольном направлении до надежной фиксации колпака в отверстия ограждения.



ЗАПРЕЩАЕТСЯ ИСПОЛЬЗОВАНИЕ ЗАДНИЙ И ПЕРЕДНИЙ ВОМЫ, ЕСЛИ ДАВЛЕНИЕ В ГИДРОСИСТЕМЕ ТРАНСМИССИИ НИЖЕ 0,8 МПа!

ВНИМАНИЕ: ПРИ РАБОТЕ С ЗВОМ И ПВОМ СОБЛЮДАЙТЕ ВСЕ МЕРЫ БЕЗОПАСНОСТИ ПРИ РАБОТЕ С ВОМ, ПЕРЕЧИСЛЕННЫЕ В НАСТОЯЩЕМ РУКОВОДСТВЕ!

3.2.8 Выбор оптимального внутреннего давления в шинах в зависимости от условий работы и нагрузки на оси трактора, правила эксплуатации шин

3.2.8.1 Выбор оптимального внутреннего давления в шинах в зависимости от условий работы и нагрузки на оси трактора

ТРАКТОР СЕЛЬСКОХОЗЯЙСТВЕННЫЙ КОЛЁСНЫЙ

Выбор оптимального давления воздуха в шинах колесных тракторов и степень его влияния на тягово-сцепные свойства зависят от типа почвы и нагрузки, действующей на оси трактора. Давление воздуха в шинах влияет на опорное пятно контакта колеса с почвой и, в зависимости от почвенных условий, сказывается на его тягово-сцепных качествах и производительности трактора в работе. Нормы нагрузок на шины для выбора режима работы при различных внутренних давлениях и скоростях устанавливаются изготовителем шин и приведены в таблице 3.2.3.

Величина давления зависит от скорости движения и весовых нагрузок на мосты трактора, создаваемых массой агрегируемых машин с учетом собственной эксплуатационной массы трактора и балласта, а также условий работы.

Внутреннее давление в шинах для каждого конкретного случая агрегатирования трактора разное. Поэтому при изменении условий эксплуатации трактора необходимо проверять и, при необходимости, корректировать величину давления в шинах. Несоблюдение норм давления значительно уменьшает срок эксплуатации шин.

Эксплуатация трактора с установленным давлением в шинах ниже нормы приводит к возникновению следующих неисправностей колес:

- проворот шин на ободьях;
- перетирание борта шины о закраину обода;
- появление трещин на боковинах шин;
- расслоение или излом каркаса шины;
- вырыв вентиля шины (для камерных шин);

Эксплуатация с установленным давлением в шинах выше нормы приводит к возникновению следующих неисправностей колес:

- заметный повышенный износ шин;
- растяжение слоев каркаса и понижение эластичности шин;
- увеличенная пробуксовка колес;
- повышенная чувствительность к ударам и порезам.

Работа с перегрузкой, заключающаяся в превышении максимальной грузоподъемности шин (для данного давления и скорости) и мостов трактора – причина отказов и повреждений не только ходовой системы (разрыва каркаса шин и др.), но и других узлов и деталей трактора, что может также привести к авариям и уменьшению срока службы трактора в целом.



ВНИМАНИЕ: ВСЕГДА УСТАНАВЛИВАЙТЕ ДАВЛЕНИЕ В ШИНАХ С УЧЕТОМ ДЕЙСТВУЮЩИХ ДЛЯ ВЫПОЛНЯЕМОГО ВИДА РАБОТ НАГРУЗОК И СКОРОСТЕЙ!
ЗАПРЕЩАЕТСЯ РАБОТА И ДЛИТЕЛЬНАЯ СТОЯНКА ТРАКТОРА НА ПОВРЕЖДЕННЫХ ИЛИ СПУЩЕННЫХ ШИНАХ

Выбрать правильно давление в шинах, а также установить необходимость балластирования, массу и тип балласта можно только определив величину нагрузок на оси трактора.

Точную величину нагрузки в конкретном случае использования трактора, приходящуюся на передние или задние колеса трактора, можно определить только путем практического взвешивания трактора с агрегируемой машиной.

Для проверки давления в шинах используйте манометр по ГОСТ 9921-81 со шкалой от 50 кПа до 300 кПа с делением не более 10 кПа.

Нормы допустимых нагрузок на одинарные шины тракторов ANТ 4135FB для выбора эксплуатационных режимов работы при различных скоростях и внутренних давлениях в шинах представлены в таблице 3.2.3.

Таблица 3.2.3 – Нормы допустимых нагрузок на одинарные шины трактора ANT 4135FB для выбора эксплуатационных режимов работы при различных скоростях и давлениях в шинах

Шина	Индекс нагрузки и символ скорости ¹⁾	Скорость, км/ч	Нагрузка на одну шину G, кг, соответствующее ей давление							
			80	100	120	140	160	200	210	240
420/70R24	130 A8	10	1875	2050	2230	2405	2585	2850 (190 кПа)		
		20	1720	1845	2025	2210	2335			
		30	1500	1605	1765	1925	2035			
		40	1400	1500	1650	1800	1900			
14.9R24	126 A8	10 ²⁾	1635	1845	1950	2310	2550			
		20	1340	1510	1595	1890	2090			
		30	1165	1315	1390	1645	1815			
		40	1090	1230	1300	1540	1700			
360/70R24	122 A8	10	1500	1635	1775	1910	2045	2250 (190 кПа)		
		20	1340	1450	1580	1720	1845			
		30	1165	1265	1375	1500	1605			
		40	1090	1180	1285	1400	1500			
11.2R24	114 A8	10 ²⁾	1275	1395	1515	1650	1770			
		20	1045	1140	1240	1350	1450			
		30	905	995	1080	1175	1260			
		40	850	930	1010	1100	1180			
18.4R38	146 A8	10 ²⁾	3240	3555	3870	4185	4500			
		20	2655	2915	3170	3430	3690			
		30	2310	2535	2760	2985	3210			
		40	2160	2370	2580	2790	3000			
16.9R38	141 A8	10 ²⁾	2550	2880	3210	3530	3860			
		20	2090	2360	2630	2895	3165			
		30	1815	2050	2285	2515	2755			
		40	1700	1920	2140	2355	2575			
15.5R38	134 A8	10 ²⁾	2130	2430	2715	2960	3180			
		20	1745	1990	2225	2425	2605			
		30	1515	1730	1935	2110	2265			
		40	1420	1620	1810	1975	2120			
11.2R42	139 D	10					3030	3120	3260	3350
		20					2540	2630	2730	2820
		30					2340	2430	2510	2600
		40					2190	2270	2350	2430

¹⁾ Индекс нагрузки и символ скорости указаны на боковине шин.

²⁾ Внутреннее давление должно быть увеличено на 25%.

Давление устанавливать в «холодных» шинах.

При выполнении работ, требующих больших тяговых усилий на крюке, устанавливайте давление как для скорости 30 км/ч.

При транспортных работах на дорогах с твердым покрытием увеличьте давление на 30 кПа, но не более максимально допустимого согласно таблице 3.2.3.

При увеличении объема транспортных работ до 60% гарантийный срок службы шины в пределах гарантийного срока хранения уменьшается на 30%.

Максимальные допускаемые нагрузки указаны на одинарные шины.

ТРАКТОР СЕЛЬСКОХОЗЯЙСТВЕННЫЙ КОЛЁСНЫЙ

Суммарная допускаемая нагрузка G1 на пару шин при сдвигании составляет 1,7G, где G – допускаемая нагрузка на одинарную шину - согласно таблице 3.2.3.



ВНИМАНИЕ: РАБОТА ТРАКТОРА СО СДВОЕННЫМИ ЗАДНИМИ ШИНАМИ ДОПУСКАЕТСЯ ТОЛЬКО ПРИ СКОРОСТИ ДО 20 КМ/Ч! ПРЕДОСТЕРЕЖЕНИЕ: ПРИ СДВГАИВАНИИ ДАВЛЕНИЕ В ШИНАХ НАРУЖНЫХ КОЛЕС ДОЛЖНО БЫТЬ В 1,2 – 1,25 РАЗА НИЖЕ, ЧЕМ ВО ВНУТРЕННИХ!

Допускаемые предельные отклонения в шинах (± 10 кПа) по показаниям манометра.

3.2.8.2 Методика выбора оптимального внутреннего давления в шинах в зависимости от условий работы и нагрузки на оси трактора

Давление воздуха в шинах трактора нужно выбирать с помощью таблиц изготовителя шин при заранее известной действующей нагрузке на колесо и скорости движения трактора.

Таблицы допускаемых нагрузок, скоростей движения и давлений в шинах различаются в зависимости от типоразмеров шин и их изготовителей. Не существует универсального ряда нагрузок, скоростей и давлений в шинах в независимости от производителя. Нагрузочные характеристики нужно смотреть под конкретного изготовителя шин.

Определение оптимального внутреннего давления в шинах достигается путем практического взвешивания трактора с агрегатом на весах для автотранспортных механических средств.

На тракторах только с установленным ЗНУ и без ПНУ (базовая комплектация), порядок выбора давления в шине осуществляется по следующей методике:

I) Измерить нагрузку на отдельную ось трактора с агрегатом путем взвешивания. При взвешивании необходимо соблюдать следующие условия:

а) Если на ЗНУ трактора навешено оборудование, а передние грузы отсутствуют, то:

- взвешивается передняя ось (с опущенным ЗНУ);

- взвешивается задняя ось (с поднятым ЗНУ).

б) Если трактор с передними грузами, а на ЗНУ отсутствует оборудование, то:

- взвешивается передняя ось (положение ЗНУ не имеет значения);

- взвешивается задняя ось (положение ЗНУ не имеет значения).

в) Если трактор с передними грузами и на ЗНУ навешено оборудование, то:

- взвешивается передняя ось (с поднятыми ЗНУ);

- взвешивается задняя ось (с поднятыми ЗНУ).

г) Если на ЗНУ трактора не навешено оборудование и отсутствуют передние грузы, то и передняя ось, и задняя ось взвешиваются с любым положением ЗНУ.

II) Нагрузка на отдельно взятое колесо определяется путем деления на два величины нагрузки, приходящейся соответственно на переднюю или заднюю ось трактора. Потом, исходя из конкретно полученной величины нагрузки и скорости движения, выбирается давление в шине согласно таблице норм нагрузок и давлений производителя шин.

На тракторах с установленным ЗНУ и с установленным ПНУ (заказная комплектация), порядок выбора давления в шине осуществляется по следующей методике:

I) Измерить нагрузку на отдельную ось трактора с агрегатом путем взвешивания. При взвешивании необходимо соблюдать следующие условия:

а) Если на ЗНУ трактора навешено оборудование, а на ПНУ отсутствует оборудование или балласт, то:

- взвешивается передняя ось (с опущенным ЗНУ, положение ПНУ не имеет значения);

- взвешивается задняя ось (с поднятым ЗНУ, положение ПНУ не имеет значения).

б) Если на ПНУ трактора навешено оборудование или балласт, а на ЗНУ отсутствует оборудование, то:

- взвешивается передняя ось (с поднятым ПНУ, положение ЗНУ не имеет значения);

- взвешивается задняя ось (с опущенным ПНУ, положение ЗНУ не имеет значения).

- в) Если и на ЗНУ, и на ПНУ трактора навешено оборудование или балласт, то:
- взвешивается передняя ось (с поднятыми ЗНУ и ПНУ);
 - взвешивается задняя ось (с поднятыми ЗНУ и ПНУ).
- г) Если и на ЗНУ, и на ПНУ трактора не навешено оборудование или балласт, то и передняя ось, и задняя ось взвешиваются с любым положением ЗНУ и ПНУ.

II) Нагрузка на отдельно взятое колесо определяется путем деления на два величины нагрузки, приходящейся соответственно на переднюю или заднюю ось трактора. Потом, исходя из конкретно полученной величины нагрузки и скорости движения, выбирается давление в шине согласно таблице норм нагрузок и давлений производителя шин.

Пример выбора давления в шине колеса приведен на рисунке 3.2.2. Таблицы нагрузок, скоростей и давлений в шинах следует начинать считать от скорости движения трактора 1, на которой будет выполняться сельскохозяйственная операция. По линии, связанной со скоростью, найдите допустимую нагрузку на шину 2, которая должна превышать значение действующей нагрузки на передний или на задний мост трактора, разделенное на два. После этого по стрелке поднимитесь вверх к соответствующему значению давления воздуха в шине 3.

Шина	Скорость км/ч	Нагрузка на шину, кг, при внутреннем давлении, кПа					
		80	100	120	140	160	200
18.4R38	10	3240	3555	3870	4185	4500	
	20	2655	2915	3170	3480	3690	
	30	2310	2535	2760	2985	3210	
	40	2160	2370	2580	2790	3000	

Рисунок 3.2.2 – Пример выбора давления в шине колеса

Давление воздуха в шине, выбранное в соответствии с таблицей на рисунке 3.2.2, является минимальным давлением и должно использоваться только в качестве ориентира. В случае увеличения давления, от минимального давления и выше, оно не должно превышать максимально допустимое согласно таблице на рисунке 3.2.2 (в данном случае – не более 160 кПа при скорости 30 км/ч). Все показатели давления в шине относятся к «холодной» шине, которая находилась на открытом воздухе в течение нескольких часов.

3.2.8.3 Накачивание шин

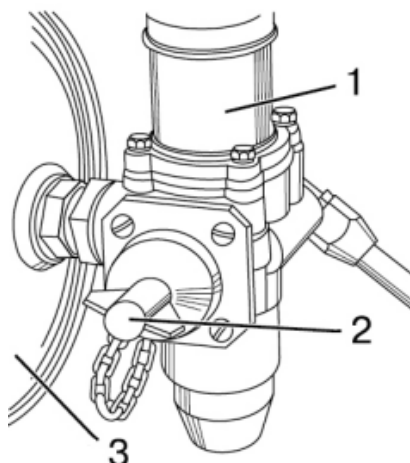
Накачивание шин производите через клапан отбора воздуха регулятора давления 1 (рисунок 3.2.3), для чего выполните следующие операции:

- выпустите воздух из баллона 3 пневмосистемы через клапан удаления конденсата;
- отвинтите гайку-барашек 2 штуцера клапана отбора воздуха;
- присоедините шланг для накачки шин к штуцеру отбора воздуха и к вентилю шины;
- запустите двигатель и накачайте шину до требуемого давления, контролируя его манометром по ГОСТ 9921-81 со шкалой от 50 кПа до 300 кПа с делением не более 10 кПа;
- отсоедините шланг от вентиля шины и штуцера клапана отбора воздуха;
- наверните гайку-барашек на штуцер клапана отбора воздуха.



ВНИМАНИЕ: ПРИ ПОВЫШЕНИИ ДАВЛЕНИЯ В БАЛЛОНЕ ДО 0,77 МПа КОМПРЕССОР ПЕРЕКЛЮЧАЕТСЯ РЕГУЛЯТОРОМ ДАВЛЕНИЯ НА ХОЛОСТОЙ ХОД И НАКАЧКА ШИН АВТОМАТИЧЕСКИ ПРЕКРАЩАЕТСЯ. ПОЭТОМУ ПЕРИОДИЧЕСКИ КОНТРОЛИРУЙТЕ ДАВЛЕНИЕ ПО УКАЗАТЕЛЮ НА ЩИТКЕ ПРИБОРОВ И, ЕСЛИ НЕОБХОДИМО, СНИЖАЙТЕ ЕГО ЧЕРЕЗ КЛАПАН УДАЛЕНИЯ КОНДЕНСАТА!

ТРАКТОР СЕЛЬСКОХОЗЯЙСТВЕННЫЙ КОЛЁСНЫЙ



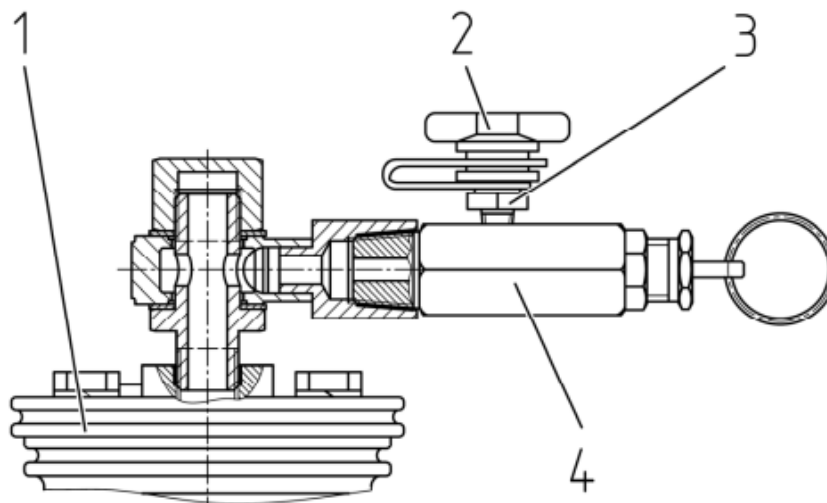
1 – регулятор давления; 2 – гайка-барашек; 3 – баллон пневмосистемы.

Рисунок 3.2.3 – Накачивание шин

На тракторах с неустановленным приводом тормозов прицепа накачивание шин производится через клапан для накачки шин, который расположен на пневмокомпрессоре.

Накачивание шин через клапан для накачки шин производите следующим образом:

- отверните гайку-барашек или снимите колпачок 2 (рисунок 3.2.4) штуцера 3;
- присоедините шланг для накачки шин к штуцеру 3 отбора воздуха и к вентилю шины;
- включите пневмокомпрессор 1 и накачайте шину до требуемого давления, контролируя его шинным манометром;
- отсоедините шланг от вентиля шины и штуцера клапана отбора воздуха;
- выключите пневмокомпрессор 1 и заверните гайку-барашек или установите колпачок 2 на штуцер 3 клапана для накачки шин 4.



1 – пневмокомпрессор; 2 – гайка-барашек или колпачок; 3 – штуцер; 4 – клапан для накачки шин.

Рисунок 3.2.4 – Установка клапана для накачки шин

3.2.8.4 Меры предосторожности при ремонте колес и накачивании шин

При монтаже шины на обод колеса не допускается превышение монтажного давления, указанного на боковине шины в виде пиктограммы, представленной на рисунке 3.2.5. Так как при превышении монтажного давления может произойти взрыв. При монтаже бескамерных шины на обод колеса запрещается использование нефтепродуктов (бензин, керосин и пр.) по причине возможного взрыва.

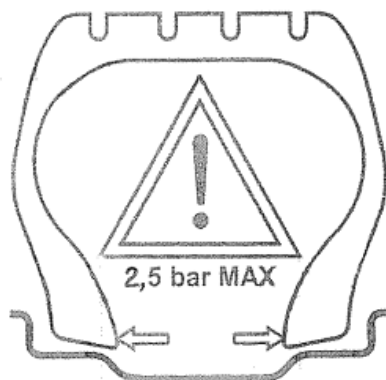


Рисунок 3.2.5 – Маркировка на боковине шины (пиктограмма)

Шины имеют большой вес. Работа с шинами без использования соответствующего оборудования может повлечь тяжелые травмы.

Ремонт шин и колес должен выполняться только квалифицированным специалистом. Если шина полностью потеряла герметичность, необходимо отдать шину вместе с колесом в шиномонтажную мастерскую или вашему дилеру.



ЗАПРЕЩАЕТСЯ ПРОИЗВОДИТЬ СВАРОЧНЫЕ РАБОТЫ НА ОБОДЕ ИЛИ ДИСКЕ КОЛЕСА, ПОКА НЕ БУДЕТ СНЯТА ШИНА. В ШИНАХ, НАХОДЯЩИХСЯ ПОД ДАВЛЕНИЕМ, МОЖЕТ ФОРМИРОВАТЬСЯ ВОЗДУШНО-ГАЗОВАЯ СМЕСЬ, ВОСПЛАМЕНЯЮЩАЯСЯ ПРИ ВЫСОКИХ ТЕМПЕРАТУРАХ ВО ВРЕМЯ ПРОВЕДЕНИЯ СВАРОЧНЫХ РАБОТ НА ДИСКЕ ИЛИ ОБОДЕ КОЛЕСА. УДАЛЕНИЕ ВОЗДУХА ИЛИ ОСЛАБЛЕНИЕ ПОСАДКИ ШИНЫ НА ОБОДЕ (СРЫВ БОРТА ШИНЫ) НЕ ПРИВОДИТ К УСТРАНЕНИЮ УГРОЗЫ. ТАКАЯ СИТУАЦИЯ МОЖЕТ ВОЗНИКНУТЬ НЕЗАВИСИМО ОТ ТОГО, НАКАЧАНЫ ШИНЫ ИЛИ НЕТ. ПЕРЕД ПРОВЕДЕНИЕМ СВАРОЧНЫХ РАБОТ НА ДИСКЕ ИЛИ ОБОДЕ КОЛЕСА В ОБЯЗАТЕЛЬНОМ ПОРЯДКЕ НЕОБХОДИМО ПОЛНОСТЬЮ СНЯТЬ ШИНУ С ОБОДА КОЛЕСА.

3.2.9 Формирование колеи задних колес

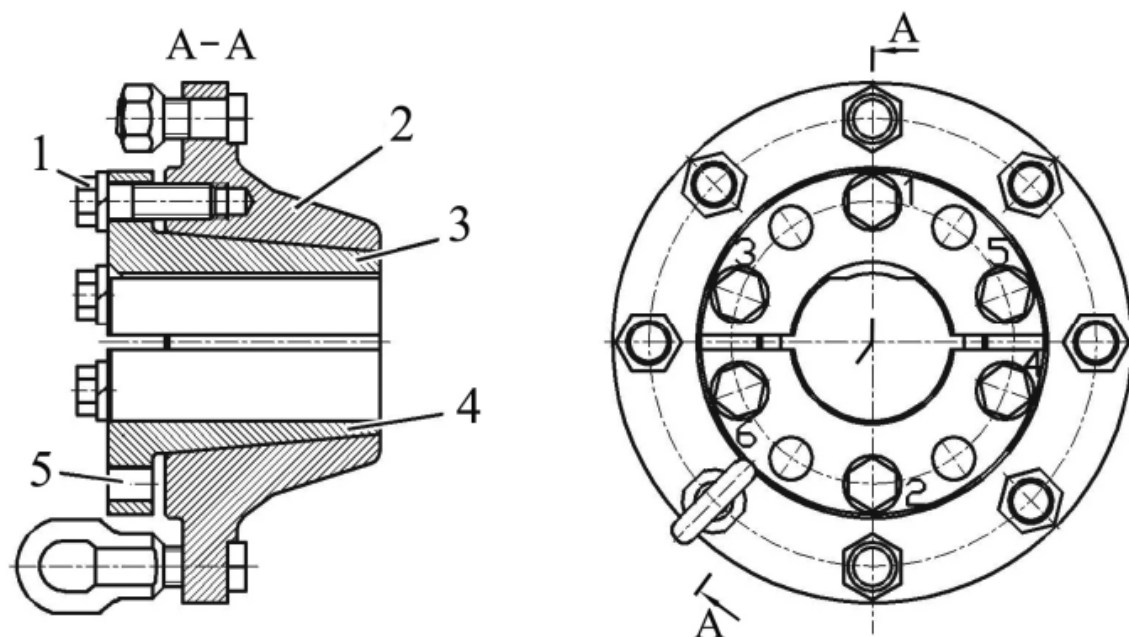
Задние колеса трактора установлены на ступицах, которые состоят из разрезных конусных вкладышей 3 и 4 (рисунок 3.2.6) и корпуса ступицы 2.

При установке ступицы на полуось болты 1 затянуть крутящим моментом от 360 до 380 Н·м в последовательности 1, 2, 3, 4, 5, 6 (рисунок 3.2.6б). После установки колеса на ступицу болты 1 затянуть крутящим моментом от 360 до 400 Н·м в последовательности 1, 2, 3, 4, 5, 6.



ВНИМАНИЕ: ПОСЛЕ ЗАТЯЖКИ БОЛТОВ ПРОВЕРЬТЕ, ЧТОБЫ ТОРЦЫ ВЕРХНЕГО И НИЖНЕГО ВКЛАДЫШЕЙ ВЫСТУПАЛИ ОДИН ОТНОСИТЕЛЬНО ДРУГОГО НА ВЕЛИЧИНУ НЕ БОЛЕЕ 2 ММ!

ТРАКТОР СЕЛЬСКОХОЗЯЙСТВЕННЫЙ КОЛЁСНЫЙ



а) Состав ступицы

б) Схема затяжки болтов крепления ступицы к полуоси

Рисунок 3.2.6 – Ступица заднего колеса

Изменение колеи задних колес, при установке шин базовой комплектации 18.4R38, производите перемещением ступицы с колесом по полуоси и перестановкой колес с одного борта на другой.

Для изменения колеи задних колес выполните следующие операции:

- установите трактор на ровной площадке, установите упоры под передние и задние колеса, очистите полуоси от грязи;

- поддомкратьте соответствующий рукав полуоси; - отверните гайки крепления колеса и снимите колесо;

- ослабьте на три полных оборота два стяжных болта 1 (рисунок 3.2.6) вкладышей 3 и 4 (по одному на каждом вкладыше). Остальные стяжные болты выверните. Снимите с демонтажных отверстий заглушки. Вверните в демонтажные резьбовые отверстия болты, вывернутые из вкладышей;

- если выпрессовка вкладышей с помощью демонтажных болтов 1 невозможна, залейте керосин или другую проникающую жидкость в места разъема вкладышей с корпусом ступицы, выждите некоторое время и затем ввинчивайте демонтажные болты, одновременно постукивая по корпусу ступицы, до полной выпрессовки вкладышей;

- переместите ступицу на требуемую колею (пользуйтесь таблицей 3.2.4 для установки колеи «К» (рисунок 3.2.7) путем измерения размера «L» от торца полуоси до торца вкладыша);

- выверните стяжные болты из демонтажных отверстий и вверните их во вкладыши. Затяните болты моментом от 360 до 380 Н·м в последовательности 1, 2, 3, 4, 5, 6 (рисунок 3.2.6б);

- установите колесо на ступицу, гайки крепления колеса затяните моментом от 300 до 350 Н·м, установите на место заглушки; - после установки колеса на ступицу стяжные болты 1 (рисунок 3.2.6) затяните моментом от 360 до 400 Н·м в последовательности 1, 2, 3, 4, 5, 6;

- установите аналогично колею другого колеса;

- проверьте и подтяните стяжные болты ступиц и гайки крепления колес после первого часа работы, после первых восьми - десяти часов работы и каждые последующие 125 часов работы.



ВНИМАНИЕ: ПОСЛЕ ЗАТЯЖКИ БОЛТОВ ПРОВЕРЬТЕ, ЧТОБЫ ТОРЦЫ ВЕРХНЕГО И НИЖНЕГО ВКЛАДЫШЕЙ ВЫСТУПАЛИ ОДИН ОТНОСИТЕЛЬНО ДРУГОГО НА ВЕЛИЧИНУ НЕ БОЛЕЕ 2 ММ!

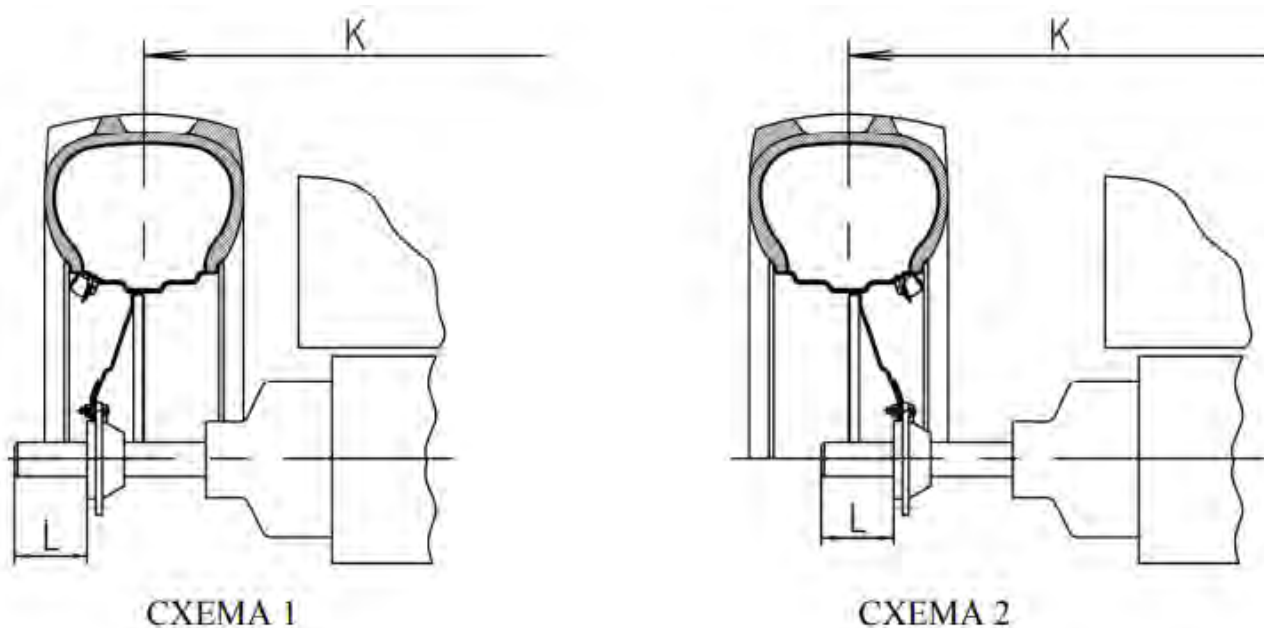


Рисунок 3.2.7 – Установка колеи задних колес

Таблица 3.2.4 – Установка колеи задних колес

Типоразмер шин	Номер схемы (рисунок 3.2.7)	Размер колеи «К», мм	Установочный размер от торца вкладыша ступицы до торца полуоси «L», мм
18.4R38	1	1650...1916	133...0
	2	1946...2150	250...148



ВНИМАНИЕ: В СОСТОЯНИИ ПОСТАВКИ С ЗАВОДА ЗАДНИЕ КОЛЕСА УСТАНОВЛЕНЫ НА КОЛЕЮ ПО СХЕМЕ 1 (РИСУНОК 3.2.7)!

Примечание – Для получения информации о правилах установки колеи задних колес на шинах альтернативных комплектаций, представленных в таблице 3.2.3, обратитесь к Вашему дилеру.

3.2.10 Сдваивание задних колес

С целью улучшения тягово-сцепных качеств трактора при работе с тяжелыми сельхозмашинами на почвах с малой несущей способностью предусматривается сдваивание задних колес с применением проставок.

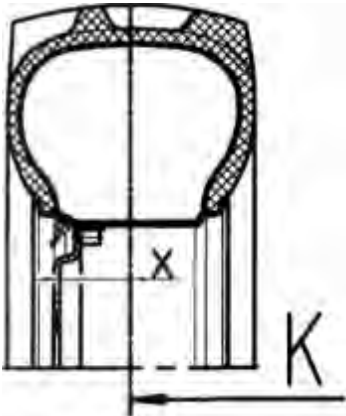
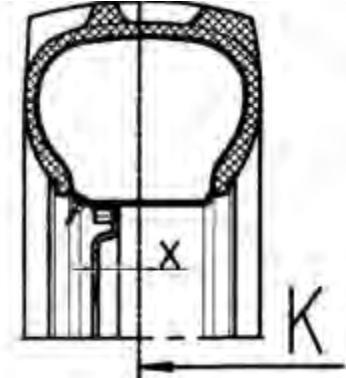
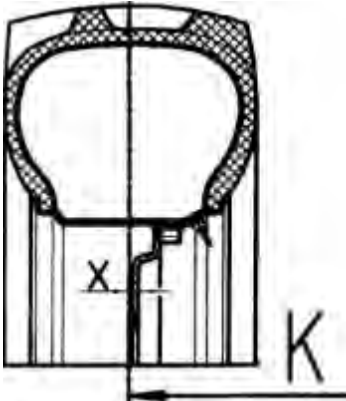
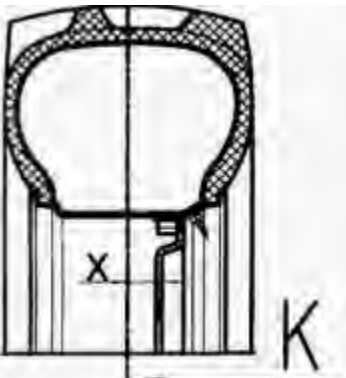
Для получения информации о правилах сдваивания задних колес и эксплуатационных ограничениях тракторов со сдвоенными задними колесами обратитесь к Вашему дилеру.

3.2.11 Формирование колеи передних колес

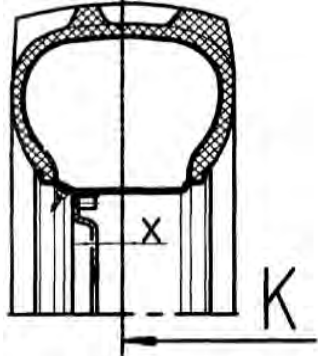
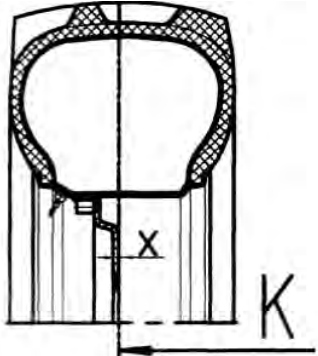
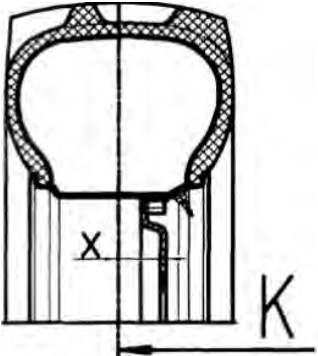
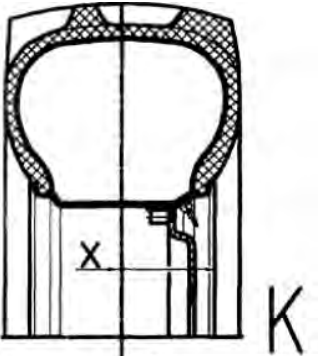
Изменение колеи передних колес осуществляется ступенчато, как перестановкой колес с борта на борт, так и за счет изменения положения диска колеса относительно обода. Колея по передним колесам может иметь следующие значения в мм: 1535, 1635, 1700, 1800, 1850, 1950, 2020, 2120. Схемы установки и размеры колеи для шин 420/70R24 (базовая комплектация) приведены в таблице 3.2.5. Установка колеи на заводе осуществляется в размер (1635±20) мм либо по согласованию с заказчиком трактора.

ТРАКТОР СЕЛЬСКОХОЗЯЙСТВЕННЫЙ КОЛЁСНЫЙ

Таблица 3.2.5 – Изменение колеи передних колес

Варианты установки диска и обода	Вылет диска X, мм	Колея трактора К, мм (шина 420/70R24)	Описание способа установки
Стандартная установка диска с перестановкой обода		+140	<p>1535</p> <p>Основное положение. Диск сопрягается внутренней поверхностью с фланцем редуктора, и расположен с наружной стороны опоры колеса</p>
		+90	<p>1635</p> <p>Производится перестановка обода относительно диска. Опора сопрягается с диском внутренней поверхностью</p>
		-18	<p>1850</p> <p>Производится поворот обода на 180 град. Диск сопрягается с внутренней поверхностью опоры</p>
		-68	<p>1950</p> <p>Производится поворот обода на 180 град. Диск сопрягается с наружной поверхностью опоры</p>

Продолжение Таблицы 3.2.5

Варианты установки диска и обода	Вылет диска X, мм	Колея трактора K, мм (шина 420/70R24)	Описание способа установки
Перестановка диска и обода		+56	1700 Диск сопрягается с наружной поверхностью опоры
		+6	1800 Диск сопрягается с внутренней поверхностью опоры
		-102	2020 Производится поворот обода на 180 град. Диск сопрягается с внутренней поверхностью опоры
		-152	2120 Производится поворот обода на 180 град. Диск сопрягается с наружной поверхностью опоры

ТРАКТОР СЕЛЬСКОХОЗЯЙСТВЕННЫЙ КОЛЁСНЫЙ

Для установки требуемой колеи выполните следующие операции:

- затормозите трактор стояночным тормозом. Положите упоры спереди и сзади задних колес;
- поднимите домкратом переднюю часть трактора (или поочередно передние колеса), обеспечив просвет между колесами и грунтом;
- для получения колеи за счет переворота колеса с борта на борт, без изменения положения диска относительно обода отверните гайки крепления диска колеса к фланцу редуктора, снимите колеса и поменяйте с борта на борт;
- для получения колеи за счет изменения положения диска относительно обода на снятых колесах с трактора, отверните гайки крепления обода колеса к диску и в зависимости от требуемой колеи установите соответствующее взаимное расположение обода и диска так, как показано на схеме в таблице 3.2.5.
- при установке колес обратите внимание на то, чтобы вращение колес при переднем ходе трактора соответствовало стрелке, указанной на боковине шины.

Момент затяжки гаек крепления дисков к фланцам редукторов – от 200 до 250 Н·м;

Момент затяжки гаек дисков к кронштейнам ободьев от 180 до 240 Н·м.



ВНИМАНИЕ: ПОСЛЕ УСТАНОВКИ КОЛЕС ПРОВЕРЯЙТЕ ЗАТЯЖКУ ГАЕК ПОСЛЕ ПЕРВОГО ЧАСА РАБОТЫ, ЧЕРЕЗ 10 ЧАСОВ РАБОТЫ И КАЖДЫЕ ПОСЛЕДУЮЩИЕ 125 ЧАСОВ РАБОТЫ!



ВНИМАНИЕ: ПОСЛЕ ИЗМЕНЕНИЯ ШИРИНЫ КОЛЕИ ПЕРЕДНИХ КОЛЕС ВЫПОЛНЯЙТЕ ПРОВЕРКУ И РЕГУЛИРОВКУ СХОДИМОСТИ ПЕРЕДНИХ КОЛЕС. ПЕРЕД ПРОВЕРКОЙ СХОДИМОСТИ ОБЯЗАТЕЛЬНО ВЫПОЛНИТЕ ПРОВЕРКУ И, ЕСЛИ НЕОБХОДИМО, РЕГУЛИРОВКУ ЛЮФТОВ В ШАРНИРАХ РУЛЕВЫХ ТЯГ!

Примечание – Для получения информации о правилах установки колеи передних колес на шинах альтернативных комплектаций, представленных в таблице 3.2.3, обратитесь к Вашему дилеру.

3.3 Меры безопасности при работе трактора

3.3.1 Общие меры безопасности при работе трактора

Кабина соответствует категории 2 по EN 15695-1:2009. Кабина этой категории обеспечивает защиту от пыли, но не от аэрозолей и испарений – трактор не должен использоваться при условиях, требующих защиты от аэрозолей и испарений.

Кабина трактора соответствует I-му уровню защиты оператора от падающих предметов (FOPS) по ГОСТ Р ИСО 3449-2009.

Не работайте на тракторе в закрытом помещении без необходимой вентиляции. Выхлопные газы могут стать причиной смертельного исхода.

Запуск и эксплуатация трактора со снятой или открытой облицовкой не допускается. Запрещается при работающем двигателе открывать или поднимать элементы облицовки трактора.

Не запускайте двигатель находясь вне рабочего места оператора. При запуске двигателя и манипулировании органами управления всегда находитесь в кабине на сиденье оператора.

Не запускайте двигатель методом буксировки.

Перед пуском двигателя должен быть включен стояночный тормоз, задний (передний) вал отбора мощности должен быть выключен, рычаги переключения диапазонов и передач КП – в положении «Нейтраль».

Во время запуска не должно быть людей под трактором, спереди и сзади него, а также между трактором и соединенной с ним машиной или прицепом.

Прежде чем начать движение, предупредите сигналом окружающих и работающих на прицепных машинах, убедитесь в выключении стояночного тормоза и плавно начните движение.

На транспортных работах пользуйтесь привязными ремнями (поставляются по заказу).

Присутствие в кабине пассажира при работе трактора категорически запрещается (присутствие пассажира допустимо только при установке дополнительного сиденья, и только при выполнении оператором транспортных работ).

Не покидайте трактор, находящийся в движении.

При выполнении транспортных работ соблюдайте правила дорожного движения, принятые на территории страны использования трактора.

Транспортные работы могут производить операторы, сдавшие экзамены по правилам дорожного движения.

Движение тракторного агрегата по скользким дорогам с включенной автоматической БД производите при скорости не более 10 км/ч.

При использовании трактора на транспортных работах выполните следующее:

- установите колею передних колес (1635±20) и задних колес (1800±20) мм.
- проверьте работу тормозов; заблокируйте педали тормозов, проверьте и при необходимости отрегулируйте тормоза на одновременность действия;
- проверьте работу стояночного тормоза;
- проверьте состояние приборов световой и звуковой сигнализации; транспортные прицепы должны иметь жесткие сцепки и, кроме того, соединяться страховочной цепью или тросом;
- никогда не спускайтесь с горы с выключенной передачей. Двигайтесь на одной передаче как с горы, так и на гору;

Запрещается работать с прицепом без автономных тормозов, если его масса превышает половину общей фактической массы трактора. Чем быстрее Вы движетесь и чем больше буксируемая масса, тем больше должна быть дистанция безопасности.

Запрещается движение трактора со сдвоенными колесами по дорогам общего пользования!

Перевозка людей в прицепах запрещена.

Перед началом работы с прицепом включите пневмокомпрессор, проверьте состояние пневмопривода тормозов прицепа, давление воздуха в системе. Обнаруженные неисправности устраните. Обязательно подсоедините пневмопривод тормозов прицепа. Подсоединение соединительной головки прицепа к соединительной головке трактора выполняйте при включенном стояночном тормозе.

Агрегируемые с трактором прицепы должны иметь тормозную систему, обеспечивающую:

- торможение прицепа на ходу;
- включение тормоза при отсоединении прицепа от трактора;
- удержание прицепа при стоянке на склонах;
- предупреждение толкающего действия прицепа на трактор при резком изменении скорости движения.

Прицеп должен быть соединен с трактором страховочной цепью.

На скорости от 3 до 5 км/ч необходимо проверить работу тормозной системы тракторного поезда.

Скорость движения на подъездных путях и проездах должна быть не более 10 км/ч.

При погрузке (разгрузке) прицепа трактор затормозите стояночным тормозом.

При движении трактора по дорогам общего пользования должен быть включен проблесковый маяк, если он установлен.

Не останавливайте трактор на склонах. При необходимости остановки затормозите трактор стояночным тормозом.

При работе на склонах увеличьте колею трактора до максимальной.

ТРАКТОР СЕЛЬСКОХОЗЯЙСТВЕННЫЙ КОЛЁСНЫЙ

При работе на склонах более 20° необходимо обеспечить максимальную установку колеи задних колес.

Перед выходом из кабины выключите задний (передний) ВОМ, остановите двигатель, включите стояночный тормоз и извлеките ключ включателя стартера.

Если двигатель или рулевое управление отказали в работе, немедленно остановите трактор. Помните, что при остановленном двигателе для управления трактором к рулевому колесу необходимо приложить значительно большее усилие.

При появлении неисправности немедленно остановите трактор и устраните неисправность.

Не допускайте подтеканий электролита, охлаждающей жидкости, топлива, масла и тормозной жидкости.

Правильно используйте летние и зимние сорта топлива. Заправляйте топливный бак в конце каждого дня для уменьшения ночной конденсации влаги. Применяйте на тракторе только рекомендованные настоящим руководством топлива, масла и смазки. Использование других смазочных материалов категорически запрещается.

Запрещается отключать систему электрооборудования выключателем «массы» при работающем двигателе.

Работу трактора в темное время суток производите при включенных исправных приборах освещения.

Ваш трактор, если он неправильно используется, может быть опасным как для Вас, так и для посторонних лиц. Не используйте оборудование, не предназначенное для установки на трактор.

Убедитесь в правильной установке любого дополнительного оборудования или вспомогательных устройств и в том, что они предназначены для использования с Вашим трактором.

Чтобы избежать опрокидывания, соблюдайте следующие меры предосторожности при работе трактора:

- выбирайте безопасную скорость, соответствующую дорожным условиям, особенно при езде по пересеченной местности, при переезде канав, уклонов и при резких поворотах;
- скорость движения на поворотах допускайте не более 5 км/ч, при скользкой дороге – 3 км/ч.
- спуск с горы производите на первой или второй передаче.

Примечание – Приведенный перечень мер предосторожностей не является исчерпывающим. Чтобы избежать опрокидывания всегда проявляйте осторожность при работе на тракторе.

Запрещается использовать трактор на работах, где возможно опрокидывание трактора.

Не допускайте работу на тракторе с неисправными контрольно-измерительными приборами.

Накачивать шины без контроля давления не допускается.

При агрегатировании трактора с сельхозмашинами дополнительно выполняйте требования безопасности по эксплуатации этих машин.

Перед навешиванием на трактор сельскохозяйственных машин убедитесь в чистоте и исправности автозахватов нижних и верхней тяг ЗНУ. Работа с неисправными автозахватами, внутренними полостями автозахватов забитыми грязью и посторонними частицами не допускается.

Если передняя часть трактора отрывается от земли при навешивании на механизм задней навески тяжелых машин, установите балластные передние грузы.

Не работайте под поднятыми сельскохозяйственными орудиями. При длительных остановках не оставляйте навесное орудие в поднятом положении.

Перед подъемом и опусканием навесного сельскохозяйственного орудия, а также при поворотах трактора предварительно убедитесь в том, что нет опасности кого-либо задеть или зацепить за какое либо препятствие.

Опускайте навесную и полунавесную машину в рабочее положение и поднимайте ее в транспортное положение только при прямолинейном движении агрегата.

Во избежание поломок трактора или сельхозмашины, транспортные переезды и повороты тракторного агрегата с поднятой сельхозмашиной производите только убедившись, что задний ВОМ выключен.

При сцепке с трактором и навеске на него сельхозмашин и орудий прицепщик должен находиться на безопасном расстоянии до полной остановки Сцепку (навеску) следует начинать только после сигнала оператора.

При присоединении карданного привода машины к ВОМ, выключите ВОМ, затормозите трактор стояночным тормозом и выключите двигатель.

После отсоединения машин с приводом от ВОМ снимите карданный привод и закройте хвостовик ВОМ защитным колпаком.

Карданные валы, передающие вращение ВОМ трактора на рабочие органы агрегата, должны быть ограждены.

При работе со стационарными машинами, приводимыми от ВОМ, всегда включайте стояночный тормоз и блокируйте задние колеса спереди и сзади.

Убедитесь в надежном закреплении машины. Убедитесь в установке ограждений хвостовиков ВОМ и, если ВОМ не используется, установите на место колпак хвостовика ВОМ.

Не носите свободную одежду при работе с ВОМ или вблизи вращающегося оборудования.

Во избежание поломок трактора или сельхозмашины поворот тракторного агрегата можно начинать при условии полного выглубления из земли рабочих органов машины.

При работе тракторных агрегатов колонной интервал между ними должен быть не менее 30 м.

В зависимости от условий работы используйте естественную вентиляцию кабины или блок отопления и охлаждения воздуха в кабине.

При работе трактора оператору необходимо использовать штатные средства защиты органов слуха.

Защита от ударов молнии в конструкции трактора не предусмотрена. Запрещается эксплуатация трактора во время грозы. Не подходите к трактору и оборудованию во время грозы, найдите прочное защищенное укрытие. В случае начала грозы во время работы не покидайте кабину трактора. Не касайтесь предметов за пределами кабины трактора.

При работе и проезде тракторного агрегата в зоне линий электропередач расстояние от наивысшей точки агрегата до проводов должно быть в соответствии с таблицей 3.3.1.

Таблица 3.3.1

Напряжение линии, кВ	11	20-25	110	154-220	330-500
Расстояние по горизонтали, м, не менее	1,5	2	4	6	9
Расстояние по вертикали, м, не менее	1	2	3	4	6

3.3.2 Меры противопожарной безопасности

Трактор должен быть оборудован противопожарным инвентарем: лопатой и порошковым огнетушителем.



ЗАПРЕЩАЕТСЯ РАБОТАТЬ НА ТРАКТОРЕ БЕЗ СРЕДСТВ ПОЖАРОТУШЕНИЯ.

Заправку трактора ГСМ производите механизированным способом при остановленном двигателе. В ночное время применяйте подсветку. Заправка топливных баков с помощью ведер не рекомендуется.



ЗАПРЕЩАЕТСЯ ЗАПРАВКА ТРАКТОРА ТОПЛИВОМ ПРИ РАБОТАЮЩЕМ ДВИГАТЕЛЕ. ЗАПРЕЩАЕТСЯ КУРЕНИЕ ПРИ ЗАПРАВКЕ ТРАКТОРА ТОПЛИВОМ.

Не заправляйте полностью топливные баки. Оставляйте объем для расширения топлива не менее 3% от емкости топливного бака.

Не добавляйте к дизельному топливу бензин или смеси. Эти сочетания могут создать увеличенную опасность воспламенения или взрыва.

Места стоянки трактора, хранения ГСМ должны быть опаханы полосой шириной не менее 3 м и обеспечены средствами пожаротушения.

ТРАКТОР СЕЛЬСКОХОЗЯЙСТВЕННЫЙ КОЛЁСНЫЙ

При проведении ремонтных работ в полевых условиях с применением электрогазосварки выполните следующее:

- выключите выключатель АКБ;
- детали и сборочные единицы очистите от растительных остатков;
- отсоедините провода от клемм АКБ. Наконечники отсоединенных проводов, во избежание случайного касания клемм АКБ, заизолируйте;
- если необходимо выполнить сварочные работы на тракторе вблизи с каким-либо изделием электрооборудования, на время проведения сварочных работ данное изделие электрооборудования демонтируйте;
- заземление сварочного аппарата производите как можно ближе к месту сварки;
- после завершения сварочных работ при подключении проводов к клеммам АКБ соблюдайте полярность.

Не допускайте загрязнения коллектора и глушителя топливом, соломой и т. п.

Не допускайте наматывания соломы на вращающиеся части трактора и агрегируемых с трактором машин.

При промывке деталей и сборочных единиц керосином, бензином или дизельным топливом примите меры, исключающие воспламенение паров промывочной жидкости.



ЗАПРЕЩАЕТСЯ ИСПОЛЬЗОВАНИЕ ТРАКТОРА В ПОЖАРООПАСНЫХ МЕСТАХ ПРИ СНЯТОЙ ОБЛИЦОВКЕ И СНЯТЫХ ЗАЩИТНЫХ УСТРОЙСТВАХ.

Не допускайте использования открытого пламени для подогрева масла в поддоне двигателя, при заправке топливных баков, для выжигания загрязнений сердцевины радиатора и других узлов трактора.

При появлении задымления или очага пламени немедленно остановите трактор, остановите двигатель и выключите выключатель АКБ. Для ликвидации очага пламени используйте порошковый огнетушитель, либо очаг пламени засыпьте песком, накройте брезентом, мешковиной или другой плотной тканью. Не заливайте горящее топливо и масло водой.

Следите за тем, чтобы в процессе работы двигателя вблизи выпускного коллектора и глушителя не было легковоспламеняющихся материалов.

При уборке сена, соломы, работе в местах с повышенной пожароопасностью не допускайте скапливания на ограждении глушителя и соединительных газопроводах горючих материалов.

Во время проведения ежедневного технического обслуживания обязательно выполняйте следующие операции:

- осмотрите состояние электропроводки, жгутов проводов в моторном отсеке, в зоне передней стенки кабины и видимых частей на наличие перетираний, оплавлений или разрушения внешней изоляции. В случае обнаружения перечисленных дефектов примите меры по устранению выявленных повреждений изоляции и устраните причину, вызвавшую повреждение изоляции;
- осмотрите элементы гидросистемы. При наличии запотеваний и подтеков, устраните их путем подтяжки резьбовых соединений. Шланги и рукава высокого давления, имеющие трещины, порезы или повреждения, замените.

Чтобы избежать обгорания электропроводки трактора, никогда не применяйте предохранители более высокого номинала по силе тока, чем указано в подразделе 2.18 «Электрические плавкие предохранители».



ЗАПРЕЩАЕТСЯ УСТАНАВЛИВАТЬ ВЗАМЕН ПРЕДОХРАНИТЕЛЕЙ ПРОВОЛОЧНЫЕ ПЕРЕМЫЧКИ И ДРУГИЕ ТОКОПРОВОДЯЩИЕ ЭЛЕМЕНТЫ, ИЗГОТОВЛЕННЫЕ КУСТАРНЫМ СПОСОБОМ.

Выключайте выключатель АКБ при прекращении работы трактора.

3.4 Досборка и обкатка трактора

3.4.1 Досборка трактора

Тракторы ANT 4135FB поступают потребителю в собранном виде, дополнительная досборка не требуется.

3.4.2 Техническое обслуживание перед обкаткой трактора

Перед вводом нового трактора в эксплуатацию выполните следующее:

- расконсервируйте трактор в соответствии с подразделом 7.6 «Расконсервация и переконсервация»;

- вымойте трактор;

- внимательно осмотрите трактор, проверьте его комплектность и наличие эксплуатационной документации;

- снимите аккумуляторные батареи, приведите их в рабочее состояние и установите на место;

- проверьте затяжку наружных резьбовых соединений и, если необходимо, подтяните;

- проверьте уровень масла в масляном картере двигателя, в трансмиссии, в корпусах тормозов, в рукавах корпуса ПВМ, корпусах колесных редукторов ПВМ, маслобаках ГНС и ГОРУ, редукторе ПВОМ (если установлен) и, если необходимо, долейте согласно разделу 5 «Техническое обслуживание»;

- проверьте уровень тормозной жидкости в бачках главных цилиндров гидростатических приводов сцепления и рабочих тормозов, если необходимо, долейте согласно разделу 5 «Техническое обслуживание»;

- слейте имеющееся топливо из топливного бака и заполните топливный бак отстоянным свежим топливом: зимой – зимним, летом – летним; - заполните систему охлаждения двигателя охлаждающей жидкостью. Доливку через горловину расширительного бачка производите до того момента, когда уровень охлаждающей жидкости в расширительном бачке будет до уровня верхней кромки хомута крепления расширительного бачка;

- проверьте и, при необходимости, доведите до требуемой нормы давление в шинах, в соответствии с подразделом 3.2.8 «Выбор оптимального внутреннего давления в шинах в зависимости от условий работы и нагрузки на оси трактора, правила эксплуатации шин»;

- убедитесь в наличии защитных ограждающих щитков (ограждение хвостовика ВОМ и пр.);

- проверьте работу двигателя, исправность приборов освещения и сигнализации, действие тормозов и рулевого управления, а также проверьте функционирование остальных систем и узлов трактора по штатным контрольно-измерительным приборам;

Перед началом обкатки проверьте, затяжку болтов крепления ступиц (момент затяжки должен быть от 360 до 400 Н·м), затяжку гаек крепления задних колес к ступице (момент затяжки должен быть от 300 до 350 Н·м), гаек крепления дисков передних колес к фланцам колесных редукторов ПВМ (момент затяжки должен быть от 200 до 250 Н·м) и гаек крепления дисков передних колес к кронштейнам ободьев (момент затяжки должен быть от 180 до 240 Н·м).

3.4.3 Обкатка трактора



ВНИМАНИЕ: ПЕРВЫЕ 30 ЧАСОВ РАБОТЫ ТРАКТОРА ОКАЗЫВАЮТ БОЛЬШОЕ ВЛИЯНИЕ НА РАБОЧИЕ ПОКАЗАТЕЛИ И СРОК СЛУЖБЫ ТРАКТОРА. ВАШ ТРАКТОР БУДЕТ РАБОТАТЬ И ДЛИТЕЛЬНОЕ ВРЕМЯ НАДЕЖНО ПРИ УСЛОВИИ ПРАВИЛЬНОГО ПРОВЕДЕНИЯ ОБКАТКИ И ВЫПОЛНЕНИЯ ОПЕРАЦИЙ ТЕХНИЧЕСКОГО ОБСЛУЖИВАНИЯ В УКАЗАННЫЕ В РАЗДЕЛЕ 5 «ТЕХНИЧЕСКОЕ ОБСЛУЖИВАНИЕ» СРОКИ!



ВНИМАНИЕ: В ОБЯЗАТЕЛЬНОМ ПОРЯДКЕ ОБКАТАЙТЕ ТРАКТОР В ТЕЧЕНИЕ 30 Ч! ДО ПЕРВОГО ТЕХНИЧЕСКОГО ОБСЛУЖИВАНИЯ (ТО-1) (125 Ч) ЗАГРУЖАЙТЕ ТРАКТОР ДО 80 % ОТ НОМИНАЛЬНОЙ МОЩНОСТИ!

ТРАКТОР СЕЛЬСКОХОЗЯЙСТВЕННЫЙ КОЛЁСНЫЙ

Запустите двигатель. Дайте двигателю поработать на холостом ходу в течение пяти минут с постепенным увеличением частоты вращения до 1600 мин^{-1} , затем проводите обкатку под нагрузкой в течение 30 часов работы трактора.

При проведении 30-часовой обкатки выполняйте следующие указания:

- постоянно следите за показаниями приборов, работой систем смазки, охлаждения и питания. Контролируйте уровни масла и жидкости в заправочных емкостях;
- проверяйте затяжку и подтягивайте наружные крепежные соединения;
- не перегружайте двигатель, не допускайте дымления и падения оборотов. Признаками перегрузки являются резкое падение оборотов, дымление и нереагирование двигателя на увеличение подачи топлива. Работа на высокой передаче под нагрузкой приводит к чрезмерному износу трущихся деталей двигателя;
- работа трактора на слишком низкой передаче с малой нагрузкой при высоких оборотах двигателя приведет к перерасходу топлива. Правильный выбор передачи для каждого конкретного условия работы дает экономию топлива и снижает износ двигателя;
- избегайте длительной работы без нагрузки в режиме максимальных или минимальных оборотов двигателя;
- для правильной приработки трущихся деталей муфты сцепления в процессе обкатки более часто и плавно включайте муфту сцепления.

3.4.4 Техническое обслуживание в процессе обкатки трактора

После первого часа обкатки трактора проверьте затяжку гаек крепления задних колес к ступице, гаек крепления передних колес к фланцу редуктора ПВМ и гаек крепления дисков передних колес к кронштейнам ободьев. Далее контролируйте затяжку крепления колес каждые восемь часов в течение обкатки.

В процессе обкатки регулярно проводите операции ежесменного технического обслуживания в соответствии с указаниями, изложенными в разделе 5 «Техническое обслуживание» настоящего руководства.

3.4.5 Техническое обслуживание после обкатки трактора

После обкатки трактора выполните следующее:

- выполните операции ежесменного технического обслуживания;
- осмотрите и вымойте трактор, очистите интерьер кабины;
- прослушайте работу всех составных частей трактора;
- проверьте затяжку гаек крепления задних колес к ступице, гаек крепления передних колес к фланцу редуктора ПВМ и гаек крепления дисков передних колес к кронштейнам ободьев;
- подтяните две контровочные гайки М27х1,5 (с левой и правой резьбой) трубы рулевой м, затем поверните каждую корончатую гайку-тяги крутящим моментом от 100 до 140 Н·м и две корончатые гайки М20х1,5 шаровых пальцев рулевой тяги. Для подтяжки корончатых гаек сначала расшплинтуйте их, подтяните каждую корончатую гайку моментом от 100 до 140 Н до совпадения ближайшего паза на гайке с отверстием в шаровом пальце и зашплинтуйте;
- проверьте и, при необходимости, подтяните наружные резьбовые соединения;
- слейте конденсат из ресивера пневмосистемы;
- слейте отстой из топливных баков и из фильтров грубой и тонкой очистки топлива;
- проверьте состояние аккумуляторных батарей, очистите клеммные соединения и вентиляционные отверстия;
- проверьте уровень тормозной жидкости в бачках главных цилиндров гидростатических приводов сцепления и рабочих тормозов, если необходимо, долейте;
- проверьте и, если необходимо, отрегулируйте управление сцеплением, управление рабочими и стояночным тормозами, привод тормозного крана пневмосистемы;
- слейте масло из трансмиссии и корпусов тормозов. Затем очистите ротор центробежного масляного фильтра КП и сетчатый фильтр КП. Залейте в трансмиссию и корпуса тормозов свежее масло;
- замените масло в картере двигателя;

- очистите ротор центробежного масляного фильтра двигателя;
- замените масляный фильтр двигателя;
- замените масло в корпусе редуктора переднего ВОМ, если он установлен и был использован в работе во время обкатки трактора;
- проверьте и, при необходимости, отрегулируйте натяжение приводных ремней;
- проверьте смазку на всех сборочных единицах согласно пункта 3 таблицы 5.8.1. Где необходимо смажьте либо замените смазку;
- проверьте, и при необходимости, восстановите герметичность воздухоочистителя и впускного тракта;
- проконтролируйте функционирование двигателя, рулевого управления, тормозов, органов управления, систем освещения и сигнализации.

3.5 Действия в экстремальных условиях

3.5.1 Для экстренной остановки трактора одновременно резко нажмите на педали сцепления и тормозов.

3.5.2 Для экстренной остановки двигателя потяните на себя рукоятку остановки двигателя.

3.5.3 При аварии немедленно остановите двигатель, затормозите трактор, отключите аккумуляторные батареи и покиньте кабину трактора через любой из аварийных выходов, открыв, в зависимости от положения трактора, либо левую дверь кабины, либо правую дверь кабины, либо заднее стекло или одно из боковых стекол. Для открытия боковых стекол необходимо повернуть рукоятку для открытия стекла до рабочего положения (рабочее положение – стекло открыто), затем надавить на эту рукоятку в направлении, обратном прямому ходу трактора до полного выхода направляющего пальца из рукоятки и открыть стекло полностью. Если открытие аварийных выходов невозможно, разбейте стекло требуемого аварийного выхода подручным тяжелым предметом и покиньте кабину трактора.

Примечание – Расположение аварийных выходов приведено в подразделе 2.19 «Замки и рукоятки кабины».

3.5.4 При чрезмерном увеличении частоты вращения коленчатого вала двигателя немедленно остановите двигатель и затормозите трактор.

3.5.5 При появлении задымления или очага пламени немедленно остановите трактор, остановите двигатель и выключите выключатель АКБ. Для ликвидации очага пламени используйте порошковый огнетушитель, либо очаг пламени засыпьте песком, накройте брезентом, мешковиной или другой плотной тканью. Не заливайте горящее топливо и масло водой.

ТРАКТОР СЕЛЬСКОХОЗЯЙСТВЕННЫЙ КОЛЁСНЫЙ

4 Агрегатирование

4.1 Общие сведения

В разделе 4 «Агрегатирование» даны необходимые указания и сведения по особенностям применения тракторов «ANT 4135F.B».

Область допустимого применения трактора ANT 4135F.B – места с неограниченным воздухообменом, достаточной опорной и габаритной проходимостью.

Виды выполняемых работ трактором ANT 4135F.B – выполнение механизированных работ в растениеводстве и кормопроизводстве.

Трактор ANT 4135F.B комплектуется необходимым рабочим оборудованием для агрегатирования: навесные и тягово-сцепные устройства, ВОМ, гидровыводы, пневмоголовка и электророзетка. Перечисленное выше рабочее оборудование трактора обеспечивает возможность агрегатирования различных машин в составе МТА (машинно-тракторного агрегата или агрегата на базе трактора).



ВНИМАНИЕ: ТРАКТОР ANT 4135FB ПРЕДНАЗНАЧЕН ТОЛЬКО ДЛЯ АГРЕГАТИРОВАНИЯ СЕЛЬСКОХОЗЯЙСТВЕННЫХ НАВЕСНЫХ, ПОЛУНАВЕСНЫХ, ПОЛУПРИЦЕПНЫХ И ПРИЦЕПНЫХ МАШИН В СОСТАВЕ МТА, ТЕХНИЧЕСКИЕ ХАРАКТЕРИСТИКИ КОТОРЫХ В ЧАСТИ АГРЕГАТИРУЕМОСТИ СОПОСТАВИМЫ С ХАРАКТЕРИСТИКАМИ ТРАКТОРА! ДРУГОЕ ПРИМЕНЕНИЕ ТРАКТОРА НЕ ПРЕДУСМОТРЕНО!

Подбор и покупка сельскохозяйственных машин (машин для внесения удобрений, плугов, культиваторов, борон, сеялок, фрез и других машин) к трактору ANT 4135FB производится потребителем самостоятельно, исходя из его потребностей, с учетом характеристик машины и трактора, а также местных условий – требований агротехнологий, почвенных условий, личного опыта, рекомендаций соответствующих региональных консультативных центров и организаций по сельскохозяйственному производству.



ВНИМАНИЕ: УКАЗАНИЯ И СВЕДЕНИЯ ПО КОНКРЕТНЫМ АСПЕКТАМ ИСПОЛЬЗОВАНИЯ СЕЛЬСКОХОЗЯЙСТВЕННЫХ МАШИН С ТРАКТОРОМ, В ТОМ ЧИСЛЕ ПО РЕКОМЕНДУЕМЫМ ХАРАКТЕРИСТИКАМ ТРАКТОРА, ДАНЫ В ЭКСПЛУАТАЦИОННОЙ ДОКУМЕНТАЦИИ АГРЕГАТИРУЕМЫХ МАШИН!

Возможности применения сельскохозяйственных тракторов в конкретных условиях использования ограничиваются допустимым диапазоном номинальных тяговых усилий на крюке и мощностью двигателя, максимально допустимыми нагрузками на трактор, тягово-сцепными свойствами ходовой системы, буксованием, рабочей скоростью движения, величиной отбора мощности и эксплуатационной массой агрегируемых машин.



ВНИМАНИЕ: ПРИ РАБОТЕ НА ТРАКТОРЕ В СОСТАВЕ МТА НЕОБХОДИМО ИЗУЧИТЬ И СТРОГО СЛЕДОВАТЬ УКАЗАНИЯМ, ИЗЛОЖЕННЫМ В ЭКСПЛУАТАЦИОННОЙ ДОКУМЕНТАЦИИ МАШИН, АГРЕГАТИРУЕМЫХ С ТРАКТОРОМ! ЛИЦА, НЕ ИЗУЧИВШИЕ ДАННУЮ ДОКУМЕНТАЦИЮ, В ТОМ ЧИСЛЕ ТЕХНИКУ БЕЗОПАСНОСТИ РАБОТЫ С МАШИНАМИ, А ТАКЖЕ НЕ ИМЕЮЩИЕ ДОКУМЕНТАЦИЮ НА РАБОЧЕМ МЕСТЕ, НЕ ДОПУСКАЮТСЯ К РАБОТЕ НА ТРАКТОРЕ!

ВНИМАНИЕ: ПРИ АГРЕГАТИРОВАНИИ НАВЕСНЫХ, ПОЛУНАВЕСНЫХ, ПОЛУПРИЦЕПНЫХ И ПРИЦЕПНЫХ МАШИН С ТРАКТОРАМИ ANT 4135FB ДОПУСКАЕТСЯ УСТАНОВКА В КАБИНЕ И ПОДКЛЮЧЕНИЕ К БОРТОВОЙ СЕТИ ТРАКТОРА СИСТЕМ АВТОМАТИЗИРОВАННОГО КОНТРОЛЯ ЗА ТЕХНОЛОГИЧЕСКИМ ПРОЦЕССОМ ИЗ КОМПЛЕКТА ДАННЫХ МАШИН, ЕСЛИ ЭТО ПРЕДУСМОТРЕНО ДОКУМЕНТАЦИЕЙ МАШИН.

Тракторы ANT 4135FB относятся к категории транспортных механических средств, на которые распространяется действие правил дорожного движения и других нормативных документов эксплуатации безрельсового транспорта.

Лицо, работающее на тракторе, несет персональную ответственность за соблюдение правил дорожного движения и техники безопасности, а также мер безопасности и правильности применяемости трактора ANT 4135FB, изложенных в настоящем руководстве по эксплуатации.

Квалификация обслуживающего персонала при работе на тракторе ANT 4135F.B:

- к работе на тракторе допускаются лица, прошедшие специальную подготовку и инструктаж по вопросам охраны труда, имеющие документы установленного законодательством образца на право управления трактором и получившие допуск к работе на конкретном тракторе.

- если владелец трактора (или лицо, ответственное за эксплуатацию трактора) непосредственно на тракторе не работает, то он должен в обязательном порядке убедиться в том, что перед тем как приступить к работе, все лица, имеющие отношение к эксплуатации трактора, прошли инструктаж по технике безопасности и правильному агрегатированию трактора с машинами, изучили руководство по эксплуатации трактора.



ВНИМАНИЕ: ВЛАДЕЛЬЦАМ, А ТАКЖЕ ДОЛЖНОСТНЫМ И ИНЫМ ЛИЦАМ, ОТВЕТСТВЕННЫМ ЗА ТЕХНИЧЕСКОЕ СОСТОЯНИЕ И ЭКСПЛУАТАЦИЮ ТРАКТОРА ЗАПРЕЩЕНО ДОПУСКАТЬ ТРАКТОР К ДОРОЖНОМУ ДВИЖЕНИЮ И АГРЕГАТИРОВАНИЮ, ЗАПРЕЩЕНО ДОПУСКАТЬ ОПЕРАТОРОВ К УПРАВЛЕНИЮ ТРАКТОРОМ С НАРУШЕНИЕМ ТРЕБОВАНИЙ ДЕЙСТВУЮЩИХ ПРАВИЛ ДОРОЖНОГО ДВИЖЕНИЯ И НАСТОЯЩЕГО РУКОВОДСТВА ТРАКТОРА! **ВНИМАНИЕ:** ПЕРЕД НАЧАЛОМ ДВИЖЕНИЯ ТРАКТОРА В СОСТАВЕ МТА, В ТОМ ЧИСЛЕ ПЕРЕД ЗАПУСКА ДВИГАТЕЛЯ, УБЕДИТЕСЬ В ОБЯЗАТЕЛЬНОМ ОТСУТВИИ В НЕПОСРЕДСТВЕННОЙ БЛИЗОСТИ, В ТОМ ЧИСЛЕ В ЗОНЕ МЕЖДУ ТРАКТОРОМ И АГРЕГАТИРУЕМЫМИ МАШИНАМИ ИЛИ ПРИЦЕПАМИ (ПОЛУПРИЦЕПАМИ), ЛЮДЕЙ!

4.2 Типы сельскохозяйственных машин, агрегируемых с трактором ANT 4135FB

По способу агрегатирования с трактором ANT 4135FB сельскохозяйственные машины подразделяются на следующие типы:

- навесная – закреплена в трех точках к шарнирам верхней и нижних тяг НУ. Масса машины в транспортном положении полностью воспринимается трактором. Элементы конструкции машины в транспортном положении не имеют контакта с опорной поверхностью. При переводе машины из рабочего положения в транспортное точка соединения машины с трактором принудительно перемещается по высоте в новое;

- полунавесная – закреплена в трех точках к шарнирам верхней и нижних тяг НУ или только в двух точках к шарнирам нижних тяг НУ. Масса машины в транспортном положении частично воспринимается трактором и большей частью собственными ходовыми колесами (обычно одним или двумя). При переводе машины из рабочего положения в транспортное точка соединения машины с трактором принудительно перемещается по высоте в новое. Двухточечное шарнирное соединение осуществляется путем крепления соединительных пальцев оси подвеса машины с шарнирами нижних тяг НУ (верхняя тяга не используется). Возможен вариант использования поперечины из комплекта трактора или машины;

- полуприцепная – присоединена обычно в одной точке посредством сцепной петли к ТСУ. Возможен вариант двухточечного шарнирного соединения с НУ (без использования верхней тяги). Масса машины в транспортном положении частично воспринимается трактором и большей частью собственными ходовыми колесами (обычно не менее двух). При переводе машины из рабочего положения в транспортное точка соединения машины с трактором не изменяет своего положения. К полуприцепным машинам относятся различные транспортные средства общего и специального назначения: полуприцепы общего назначения, полуприцепы-цистерны, полуприцепы самосвальные и полуприцепные специальные транспортные средства для механизации технологических процессов в сельском хозяйстве;

- прицепная – присоединена обычно посредством сцепной петли в одной точке к ТСУ. Возможен вариант двухточечного шарнирного соединения с НУ (без использования верхней тяги). Масса машины в транспортном положении полностью воспринимается ее ходовой системой, на сцепное устройство трактора (ТСУ или НУ) приходится лишь нагрузка от массы присоединительного устройства машины. При переводе машины из рабочего положения в транспортное точка соединения машины с трактором не изменяет своего положения. К прицепным машинам относятся различные транспортные средства общего и специального назначения: прицепы общего назначения, прицепы-цистерны,

ТРАКТОР СЕЛЬСКОХОЗЯЙСТВЕННЫЙ КОЛЁСНЫЙ

прицепы самосвальные и прицепные специальные транспортные средства для механизации технологических процессов в сельском хозяйстве

4.3 Навесные устройства

4.3.1 Общие сведения

Оператор при управлении как передним, так и задним навесным устройством с помощью выносного пульта управления (при его наличии) должен находиться вне зоны действия навесного трехточечного устройства, и при этом учитывать габариты выступающих частей поднимаемой машины.

ВНИМАНИЕ: ПЕРЕД ТЕМ КАК ПОКИНУТЬ ТРАКТОР НА ЛЮБОЕ ВРЕМЯ ОБЯЗАТЕЛЬНО ОПУСТИТЕ НАВЕСНУЮ МАШИНУ НА ЗЕМЛЮ!



ВНИМАНИЕ: ВЕЛИЧИНА МАКСИМАЛЬНОЙ ГРУЗОПОДЪЕМНОСТИ НАВЕСНОГО УСТРОЙСТВА (ПНУ ИЛИ ЗНУ) НА ОСИ ПОДВЕСА ОПРЕДЕЛЯЕТ ТЕХНИЧЕСКИЕ ВОЗМОЖНОСТИ ДАННОГО УСТРОЙСТВА, А НЕ ДОПУСТИМУЮ МАССУ АГРЕГАТИРУЕМЫХ С ЕГО ПОМОЩЬЮ НАВЕСНЫХ МАШИН. ДОПУСТИМАЯ МАССА НАВЕСНОЙ МАШИНЫ ЗАВИСИТ ОТ ВЫЛЕТА ЦЕНТРА МАСС МАШИНЫ ОТНОСИТЕЛЬНО ОСИ ПОДВЕСА, А ОГРАНИЧИВАЕТСЯ – ДОПУСТИМЫМИ НАГРУЗКАМИ НА ТРАКТОР И КРИТЕРИЕМ УПРАВЛЯЕМОСТИ!



ВНИМАНИЕ: ПРИ УПРАВЛЕНИИ НАВЕСНЫМИ УСТРОЙСТВАМИ УБЕДИТЕСЬ, ЧТО ТРЕТЬИ ЛИЦА НАХОДЯТСЯ НА БЕЗОПАСНОМ РАССТОЯНИИ ОТ НАВЕСНЫХ УСТРОЙСТВ! **ВНИМАНИЕ:** ПРИ ПОДЪЕМЕ ВВЕРХ НАВЕСНОГО УСТРОЙСТВА С ТЯЖЕЛЫМИ МАШИНАМИ ЦЕНТР МАСС ТРАКТОРА МЕНЯЕТ СВОЕ ПОЛОЖЕНИЕ. ПОЭТОМУ ИЗМЕНЯЕТСЯ РАСПРЕДЕЛЕНИЕ НАГРУЗКИ НА ПЕРЕДНИЕ И ЗАДНИЕ КОЛЕСА ТРАКТОРА, ЧТО МОЖЕТ ПРИВЕСТИ К УМЕНЬШЕНИЮ УСТОЙЧИВОСТИ ТРАКТОРА И, СООТВЕТСТВЕННО, ОПРОКИДЫВАНИЮ ИЛИ ОТРЫВА ПЕРЕДНИХ КОЛЕС ТРАКТОРА ОТ ОПОРНОЙ ПОВЕРХНОСТИ. СОБЛЮДАЙТЕ ОСТОРОЖНОСТЬ ПРИ ПОДЪЕМЕ НАГРУЖЕННЫХ НАВЕСНЫХ УСТРОЙСТВ И ЭКСПЛУАТАЦИИ ТРАКТОРА С ПОДНЯТЫМИ НАГРУЖЕННЫМИ НАВЕСНЫМИ УСТРОЙСТВАМИ!



4.3.2 Заднее навесное трехточечное устройство

Заднее навесное трехточечное устройство трактора АНТ 4135FB выполнено по ГОСТ 10677 и по ИСО 730. Основные параметры ЗНУ, указанные в таблице 4.3.1 и на рисунке 4.3.1 даны при установленных на тракторе задних шинах основной комплектации (как одинарных, так и двояных) при стандартных статических радиусах, указанных изготовителем шин.

Заднее навесное устройство состоит из трех тяг (верхней и двух нижних), соединенных посредством шарниров передними концами с трактором и задних концов со свободными шарнирами, для соединения с присоединительными пальцами агрегируемых машин. ЗНУ предназначено для присоединения к трактору машин заднего расположения, передачи тягового усилия во время работы и регулировки их положения во время работы или движения в транспортном положении. ЗНУ обеспечивает агрегатирование следующих типов машин и орудий:

- навесных при трехточечной навеске (верхняя и нижние тяги);
- полунавесных (нижние тяги);
- полуприцепных с помощью поперечины на ось подвеса нижних тяг.



ВНИМАНИЕ: ДОПУСКАЕТСЯ НА КОНЦЫ НИЖНИХ ТЯГ ЗАДНЕГО НАВЕСНОГО УСТРОЙСТВА УСТАНОВКА ПОПЕРЕЧИНЫ ИЛИ ПРИЦЕПНОЙ ОСИ ПОДВЕСА ИЗ КОМПЛЕКТА МАШИНЫ
ВНИМАНИЕ: ДОПУСКАЕТСЯ НА КОНЦЫ НИЖНИХ ТЯГ ЗАДНЕГО НАВЕСНОГО УСТРОЙСТВА УСТАНОВКА ПОПЕРЕЧИНЫ ИЛИ ПРИЦЕПНОЙ ОСИ ПОДВЕСА ИЗ КОМПЛЕКТА МАШИНЫ ДЛЯ АГРЕГАТИРОВАНИЯ ПОЛУНАВЕСНЫХ, ПОЛУПРИЦЕПНЫХ И ПРИЦЕПНЫХ СЕЛЬСКОХОЗЯЙСТВЕННЫХ МАШИН ДЛЯ ВЫПОЛНЕНИЯ РАЗЛИЧНЫХ РАБОТ СО СКОРОСТЬЮ ДВИЖЕНИЯ НЕ БОЛЕЕ 15 КМ/Ч!

Размеры и конструкция ЗНУ трактора ANT 4135FB обеспечивает возможность присоединения всех машин, имеющих соответствующие размеры присоединительных элементов присоединительного треугольника, показанного на схеме ЗНУ. Схема заднего навесного устройства исполнения НУ-2 представлена на рисунке 4.3.1. Для предохранения присоединенных машин от раскачивания служат регулируемые по длине ограничительные наружные стяжки.

Для обеспечения требуемого положения машины предусмотрены следующие регулировки ЗНУ в вертикальной и горизонтальной плоскостях с помощью верхней тяги, раскосов и ограничительных стяжек:

1 Изменение длины верхней тяги.

Производится для обеспечения одинакового заглубления рабочих органов (выравнивание глубины хода рабочих органов, расположенных друг за другом по ходу движения трактора). Если рама навесного плуга наклонена вперед по ходу движения трактора и передний корпус пашет глубже заднего, удлините верхнюю тягу и укоротите, если, передний корпус пашет с меньшей глубиной, чем задний.

2 Изменение длины левого или правого раскоса.

Производится в следующих случаях:

- обеспечение положения машины в горизонтальной плоскости;
- обеспечение равномерной глубины обработки рабочими органами навесной машины по ширине захвата.

3 Изменение длины обеих раскосов, верхней тяги для транспортного положения машины.

Производится в следующих случаях:

- обеспечение требуемого дорожного просвета;
- обеспечение достаточного безопасного расстояния между элементами трактора и машины, исключающее касание элементов машины трактора (зазор не менее 100 мм).

4. Изменение длины обеих стяжек. Применяется в следующих целях:

- при транспортировании машины стяжки должны быть заблокированы для ограничения раскачивания машины во время движения во избежание повреждения элементов трактора при возможных аварийных ситуациях;
- при работе трактора на сельскохозяйственных работах с подсоединенным орудием или сельхозмашиной необходимо использовать наладку «стяжка разблокирована» или «стяжка заблокирована», в соответствии с указаниями руководства по эксплуатации подсоединенного орудия (сельхозмашины).



ЗАПРЕЩАЕТСЯ ОСУЩЕСТВЛЯТЬ СМЕЩЕНИЕ ПРОДОЛЬНОЙ ОСИ МАШИНЫ, ОТНОСИТЕЛЬНО ПРОДОЛЬНОЙ ОСИ ТРАКТОРА ПРИ ПОМОЩИ РЕГУЛИРОВКИ СТЯЖЕК.



ВНИМАНИЕ: ДЛИНА ЛЕВОГО РАСКОСА ЗАДНЕГО НАВЕСНОГО УСТРОЙСТВА РАВНА 640 ММ, КОТОРУЮ БЕЗ ОСОБОЙ НАДОБНОСТИ МЕНЯТЬ НЕ РЕКОМЕНДУЕТСЯ. РЕГУЛИРУЕТСЯ ПО ДЛИНЕ, КАК ПРАВИЛО, ПРАВЫЙ РАСКОС. ПРИ ИСПОЛЬЗОВАНИИ ПОПЕРЕЧИНЫ НА Ось ПОДВЕСА И РАБОТЕ С ОБОРОТНЫМИ ПЛУГАМИ ДЛИНА РАСКОСОВ ДОЛЖНА БЫТЬ ОДИНАКОВОЙ!



ВНИМАНИЕ: НЕСОБЛЮДЕНИЕ РЕКОМЕНДАЦИЙ ПО РЕГУЛИРОВКЕ СТЯЖЕК И РАСКОСОВ МОЖЕТ ПРИВЕСТИ К ОБРЫВУ СТЯЖЕК, ОПОРНЫХ КРОНШТЕЙНОВ ИЛИ ДРУГИМ ПОЛОМКАМ!



ВНИМАНИЕ: НЕОБХОДИМЫЕ ОСОБЕННОСТИ И СПОСОБ РЕГУЛИРОВАНИЯ ПОЛОЖЕНИЯ МАШИН, АГРЕГАТИРУЕМЫХ С ПОМОЩЬЮ НАВЕСНЫХ УСТРОЙСТВ, В СООТВЕТСТВИИ С ОСОБЕННОСТЯМИ ВЫПОЛНЕНИЯ ТЕХНОЛОГИЧЕСКОГО ПРОЦЕССА И АГРОТЕХНИЧЕСКИМИ ТРЕБОВАНИЯМИ УКАЗАНЫ В ЭКСПЛУАТАЦИОННОЙ ДОКУМЕНТАЦИИ ДАННЫХ МАШИН. ЕСЛИ ТАКОВЫЕ СВЕДЕНИЯ ОТСУТСТВУЮТ, ТО В ОБЯЗАТЕЛЬНОМ ПОРЯДКЕ ПОЛУЧИТЕ НЕОБХОДИМУЮ ИНФОРМАЦИЮ У ПРОИЗВОДИТЕЛЯ ИЛИ ПРОДАВЦА МАШИНЫ!

ТРАКТОР СЕЛЬСКОХОЗЯЙСТВЕННЫЙ КОЛЁСНЫЙ

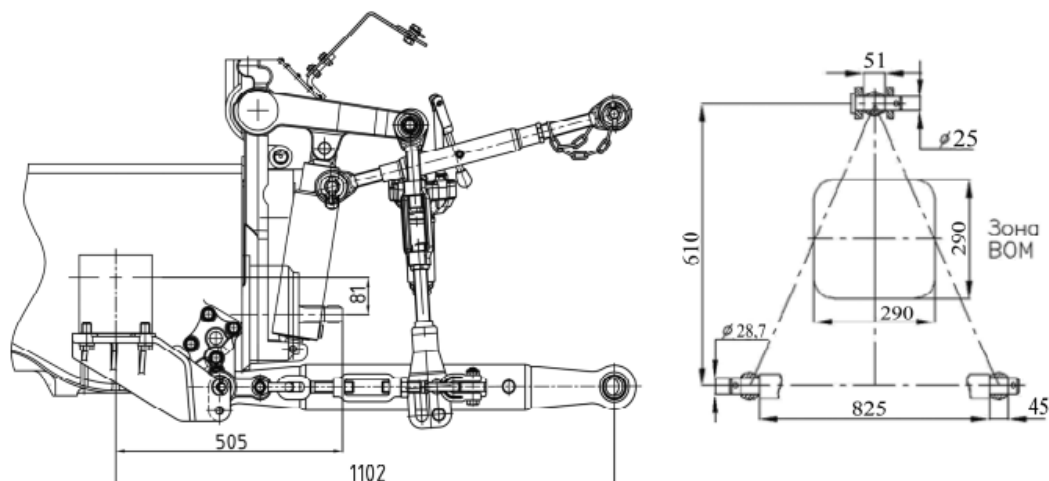
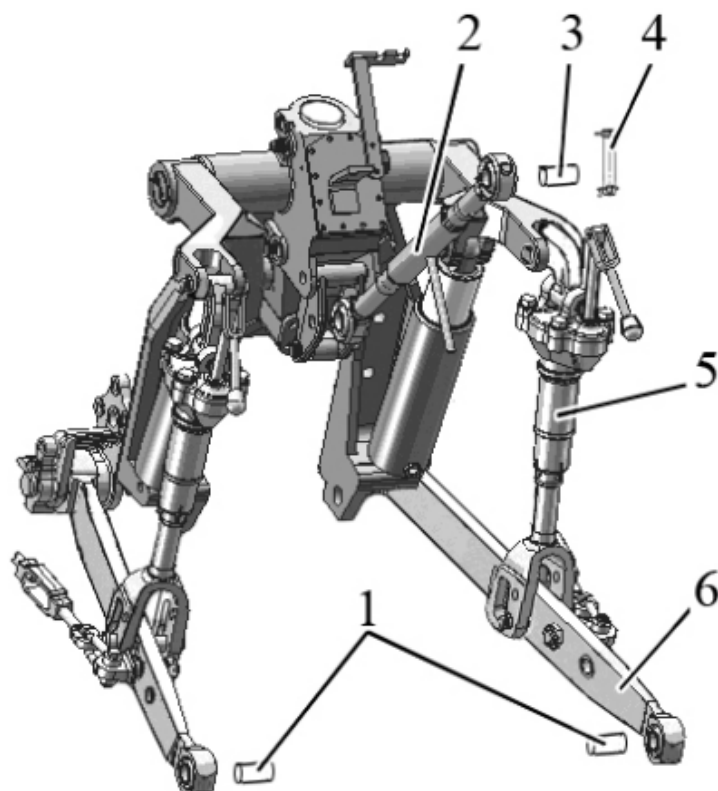


Рисунок 4.3.1 – Схема заднего навесного устройства исполнения НУ-2

Таблица 4.3.1 – Основные параметры и присоединительные размеры ЗНУ

Типоразмер (исполнение) устройства	НУ-2 (рисунок 4.3.1)
1 Категория (по ИСО 730-1)	Категория 2
2 Особенности конструкции	Состоит из трех тяг (одной верхней и двух нижних), шарнирно-соединенных с трактором; свободные концы тяг с шарнирами соединяются при агрегатировании с присоединительными элементами машины
3 Назначение	Для подсоединения (навешивания) и агрегатирование сельскохозяйственных навесных, полунавесных машин
4 Нижние тяги	Цельные
5 Длина нижних тяг, мм	885
6 Ширина шарниров верхней (нижней) тяги, мм	51 (45)
7 Диаметр пальца заднего шарнира верхней тяги, мм	25
8 Диаметр отверстия задних шарниров нижних тяг, мм	28,7
9 Расстояние от торца хвостовика ВОМ до оси подвеса, мм	597
10 Высота стойки ¹⁾ , мм	610
11 Длина оси подвеса по заплечикам ¹⁾ , мм	825
12 Грузоподъемность устройства, кН ²⁾ : а) на оси подвеса; б) на вылете 610 мм от оси подвеса	42 27
¹⁾ Размер относится к агрегируемой машине.	
²⁾ Не допускается нагружать ЗНУ нагрузками, превышающими нормы нагрузок на шины, указанные в подразделе 3.2.8 «Выбор оптимального внутреннего давления в шинах в зависимости от условий работы и нагрузки на оси трактора, правила эксплуатации шин».	

По заказу на Вашем тракторе могут быть установлены цельные нижние тяги 6 (рисунок 4.3.2) и верхняя тяга 2 с шарнирами третьей категории. В этом случае для возможности работы с сельхозмашинами второй категории в ЗИП трактора прикладываются переходные втулки 1 для нижних тяг под ось подвеса орудия $\varnothing 28$ мм и переходная втулка 3 и палец 4 $\varnothing 25$ мм для подсоединения верхней тяги к сельхозмашине. С нижними тягами с шарнирами третьей категории должны использоваться два шестеренчатых (регулируемых) раскоса 2.



1 – переходные втулки для нижних тяг; 2 – верхняя тяга; 3 – переходная втулка для верхней тяги; 4 – палец верхней тяги; 5 – шестеренчатый раскос; 6 – нижние тяги.

Рисунок 4.3.2 – Перевод ЗНУ с шарнирами третьей категории для работы с сельхозмашинами второй категории



ВНИМАНИЕ: для получения информации о правилах использования ЗНУ, на котором установлены нижние и верхняя тяги с шарнирами третьей категории, с машинами и орудиями категории 3, обратитесь к вашему дилеру!

4.3.3 Правила регулировок элементов ЗНУ

4.3.3.1 Стяжки

4.3.3.1.1 Общие сведения

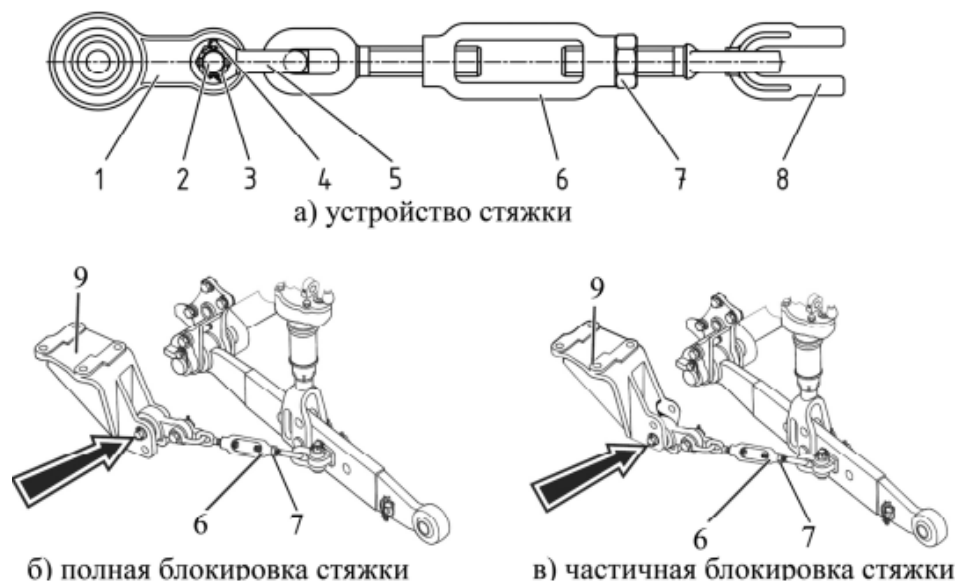
Стяжки используются для ограничения бокового раскачивания нижних тяг навесного устройства как в транспортном, так и в рабочем положениях. На Вашем тракторе могут быть установлены внешние винтовые стяжки или телескопические стяжки.



ВНИМАНИЕ: при изменении длины раскоса необходимо заново отрегулировать блокировки стяжек в транспортном и рабочем положении. невыполнение этого требования может привести к обрыву ограничительных стяжек или другим поломкам!

4.3.3.1.2 Внешние винтовые стяжки Устройство стяжки и виды блокировок стяжки представлены на рисунке 4.3.3.

ТРАКТОР СЕЛЬСКОХОЗЯЙСТВЕННЫЙ КОЛЁСНЫЙ



1 – серьга с шарниром; 2 – болт; 3 – гайка; 4 – шплинт; 5 – серьга; 6 – стяжка; 7 – контргайка; 8 – серьга; 9 – кронштейн.

Рисунок 4.3.3 – Стяжка

При эксплуатации трактора стяжки должны быть всегда заблокированы в одном из двух положений: - полная блокировка стяжек в рабочем положении; - частичная блокировка стяжек в рабочем положении. При междурядной обработке, севе и других видов работ нижние тяги навесного устройства необходимо полностью заблокировать от поперечных перемещений во избежание повреждения растений при раскачивании орудия.

Для этого необходимо выполнить полную блокировку стяжек в рабочем положении, как показано на рисунке 4.3.3 б).

Для полной блокировки стяжек в рабочем положении необходимо выполнить следующее:

- приподнимите орудие на ЗНУ так, чтобы его рабочие органы не касались земли.
- присоедините стяжки к верхнему отверстию кронштейна 9 (рисунок 4.3.3) и максимально укоротите длину стяжки 6. Для этого требуется отвернуть контргайку 7. Затем, заверните каждую стяжку 6 по часовой стрелке до упора и законтрите винтовое соединение контргайкой 7.
- качание заблокированного орудия не должно превышать 20 мм в обе стороны.

При работе с некоторыми орудиями необходимо обеспечить раскачивание орудия в каждую сторону не менее 125 мм или на другую величину, в соответствии с инструкцией по эксплуатации орудия. Для этого необходимо выполнить частичную блокировку стяжек в рабочем положении, как показано на рисунке 4.3.3 в).

Частичная блокировка стяжек в рабочем положении обеспечивается путем присоединения стяжек к нижним отверстиям кронштейнов 9 и регулировкой длины с помощью вращения стяжек 6. После установки длины стяжек необходимо проверить, обеспечивается ли требуемая величина раскачивания орудия в каждую сторону. Если не обеспечивается – еще раз отрегулировать длину стяжек.

При подъеме орудия в транспортное положение, во избежание разрыва стяжек, необходимо соблюдать следующие условия:

- если в рабочем положении стяжки были полностью заблокированы, после подъема орудия в транспортное положение дополнительных регулировок стяжек не требуется;
- если в рабочем положении стяжки были частично заблокированы с размером раскачивания орудия не менее 125 мм в каждую сторону, после подъема орудия в транспортное положение необходимо максимально укоротить длину стяжек, чтобы раскачивание орудия составляло не более 20 мм в обе стороны;
- если в рабочем положении стяжки были частично заблокированы с размером раскачивания орудия менее 125 мм в каждую сторону, перед подъемом орудия необходимо обеспечить размер раскачивания орудия не менее 125 мм, а после подъема орудия в транспортное положение необходимо

максимально укоротить длину стяжек, чтобы раскачивание орудия составляло не более 20 мм в обе стороны.

4.3.3.1.3 Телескопические стяжки

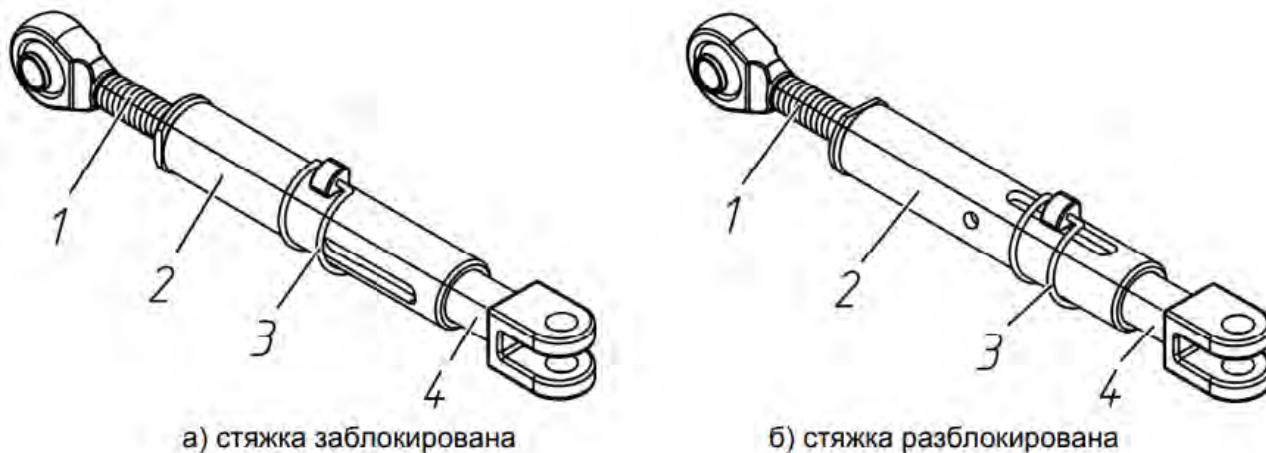
Телескопические стяжки используются для ограничения бокового раскачивания нижних тяг навесного устройства как в транспортном, так и в рабочем положениях.

Телескопическая стяжка одним концом крепится к проушине нижней тяги. Другой конец стяжки с шарниром с помощью пальца устанавливается в верхнее отверстие кронштейна стяжки 9, как показано на рисунке 4.3.3б).

Телескопическая Стяжка состоит из винта 1 (рисунок 4.3.4), направляющей 2, ползуна 4 и чеки 3.

Направляющая 2 имеет на боковой поверхности сквозной паз и в перпендикулярной к нему плоскости сквозное отверстие.

Ползун 4 имеет два сквозных отверстия в одной плоскости



1 – винт; 2 – направляющая; 3 – чека; 4 – ползун.

Рисунок 4.3.4 – Наладка телескопических стяжек

При эксплуатации трактора стяжки должны быть всегда установлены в одно из двух положений:

- стяжка заблокирована;
- стяжка разблокирована.

Наладку стяжек необходимо производить с навешенной на задние концы нижних тяг сельскохозяйственной машиной, опущенной на опорную плоскость.

Наладку «стяжка заблокирована» необходимо выполнять в следующей последовательности:

- отверстие под чеку 3 в направляющей 2 совместить с отверстием в ползуне 4;
- в случае несовпадения вращать направляющую 2 по часовой или против часовой стрелки до совпадения отверстий;
- вставить чеку 3 в отверстие и зафиксировать пружинным зажимом.

Наладку «стяжка разблокирована» необходимо выполнять в следующей последовательности:

- повернуть направляющую 2 на $\approx 90^\circ$ и совместить паз на направляющей 2 с отверстием в ползуне 4;
- вращая направляющую 2, разместить отверстие в ползуне 4 по центру паза (регулировке подвергнуть правую и левую стяжки);
- вставить чеку 3 в отверстие и зафиксировать зажимом.



ВНИМАНИЕ: НА ТРАНСПОРТНЫХ РАБОТАХ ДОЛЖНА ИСПОЛЬЗОВАТЬСЯ НАЛАДКА «СТЯЖКА ЗАБЛОКИРОВАНА»!

ТРАКТОР СЕЛЬСКОХОЗЯЙСТВЕННЫЙ КОЛЁСНЫЙ



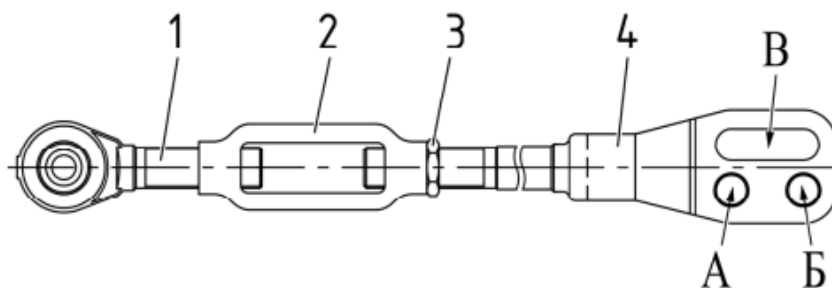
ВНИМАНИЕ: ПРИ РАБОТЕ ТРАКТОРА НА СЕЛЬСКОХОЗЯЙСТВЕННЫХ РАБОТАХ С ПОДСОЕДИНЕННЫМ ОРУДИЕМ ИЛИ СЕЛЬХОЗМАШИНОЙ НЕОБХОДИМО ИСПОЛЬЗОВАТЬ НАЛАДКУ «СТЯЖКА РАЗБЛОКИРОВАНА» ИЛИ «СТЯЖКА ЗАБЛОКИРОВАНА», В СООТВЕТСТВИИ С УКАЗАНИЯМИ РУКОВОДСТВА ПО ЭКСПЛУАТАЦИИ ПОДСОЕДИНЕННОГО ОРУДИЯ (СЕЛЬХОЗМАШИНЫ)! ЗАПРЕЩАЕТСЯ ИСПОЛЬЗОВАТЬ СТЯЖКУ БЕЗ ФИКСАЦИИ ЧЕКОЙ ПОЛЗУНА В НАПРАВЛЯЮЩИХ!

4.3.3.2 Раскос

На тракторе могут быть установлены два типа раскосов: винтовой и шестеренчатый.

По заказу может быть установлена одна из трех комплектаций пары раскосов:

- два шестеренчатых раскоса;
- один шестеренчатый раскос (с правой стороны по ходу трактора) и один винтовой раскос;
- два винтовых раскоса. Винтовой раскос представлен на рисунке 4.3.5.



1 – винт с шарниром; 2 – стяжка; 3 – контргайка; 4 – вилка.

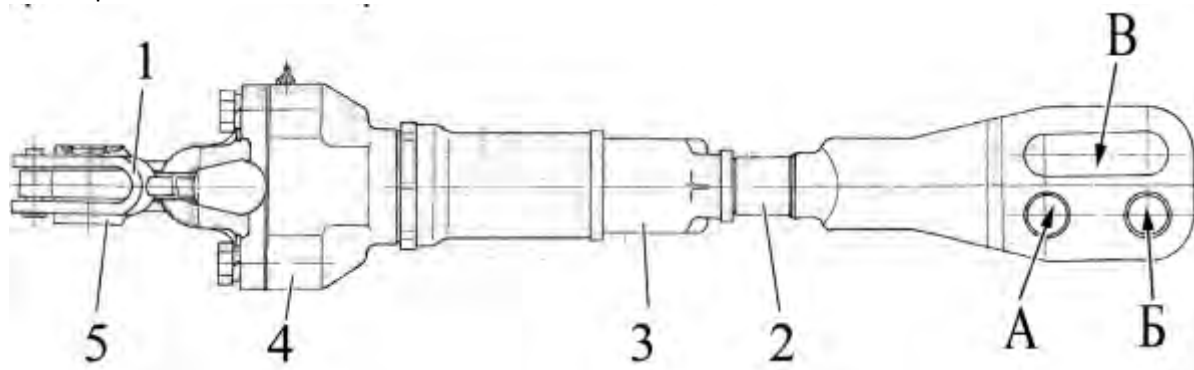
Рисунок 4.3.5 – Винтовой раскос

Регулировку длины винтового раскоса производить в следующей последовательности:

- отвернуть контргайку 3;
- вращая стяжку 2 по часовой или против часовой стрелки изменить длину раскоса;
- отрегулировав длину раскоса, законтрить винтовое соединение контргайкой 3.

Шестеренчатый раскос представлен на рисунке 4.3.6.

Регулировка длины раскоса производится с помощью вращения рукоятки 5 по часовой или против часовой стрелки.



1 – рукоятка; 2 – вилка; 3 – труба; 4 – корпус; 5 – серьга.

Рисунок 4.3.6 – Шестеренчатый раскос

Длина раскосов (как винтового, так и шестеренчатого) регулируется в пределах от 580 до 665 мм. В состоянии отгрузки с завода раскосы отрегулированы на длину 640 мм.

Для ускорения изменения длины раскосов на их вилке предусмотрены два отверстия (А и Б на рисунках 4.3.5 и 4.3.6) под установку пальца. Для копирования рельефа обрабатываемого участка поля при работе с широкозахватными машинами и во избежание повреждения раскосов соедините рас-

косы с нижними тягами через пазы (В на рисунках 4.3.5 и 4.3.6). Пазы вилки раскоса при этом должны быть позади отверстия по ходу трактора избежание повреждения раскоса.

При работе с сельхозорудиями отрегулируйте длину правого раскоса на глубину обработки.



ВНИМАНИЕ: ПРИ ВЫПОЛНЕНИИ ТРАКТОРОМ СЕЛЬСКОХОЗЯЙСТВЕННОЙ ОПЕРАЦИИ С ПРИСОЕДИНЕННЫМ ШИРОКОЗАХВАТНЫМ ОРУДИЕМ ИЛИ СЕЛЬХОЗМАШИНОЙ НЕОБХОДИМО УСТАНОВЛИВАТЬ РАСКОСЫ ЗНУ НА ОТВЕРСТИЯ «А» ИЛИ «Б» (ЖЕСТКАЯ ФИКСАЦИЯ) ИЛИ НА ПАЗ «В» (ПЛАВАЮЩЕЕ ПОЛОЖЕНИЕ) В СООТВЕТСТВИИ С УКАЗАНИЯМИ РУКОВОДСТВА ПО ЭКСПЛУАТАЦИИ ПРИСОЕДИНЯЕМОГО ОРУДИЯ (СЕЛЬХОЗМАШИНЫ)!



ЗАПРЕЩАЕТСЯ ИСПОЛЬЗОВАНИЕ ПАЗА «В» (РИСУНКИ 4.3.5 И 4.3.6) ПРИ ТРАНСПОРТНЫХ ПЕРЕЕЗДАХ ТРАКТОРА, В ТОМ ЧИСЛЕ С ПОЛЯ НА ПОЛЕ, ВО ИЗБЕЖАНИЕ ПОЛОМОК ЭЛЕМЕНТОВ ЗНУ, ПРИЧЕМ ПАЗЫ «В» ВИЛОК ДОЛЖНЫ БЫТЬ ВПЕРЕДИ ОТВЕРСТИЙ ПО ХОДУ ТРАКТОРА.

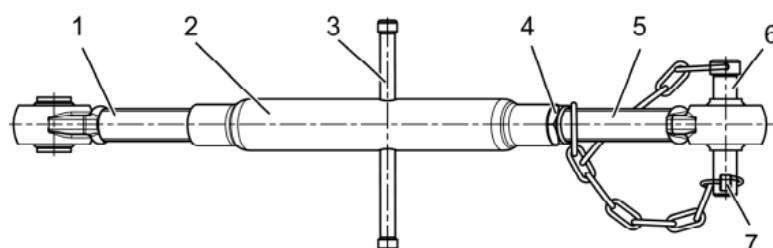
4.3.3.3 Верхняя тяга Верхняя тяга представлена на рисунке 4.3.7.

Длина верхней тяги может быть отрегулирована в пределах от 500 до 740 мм.

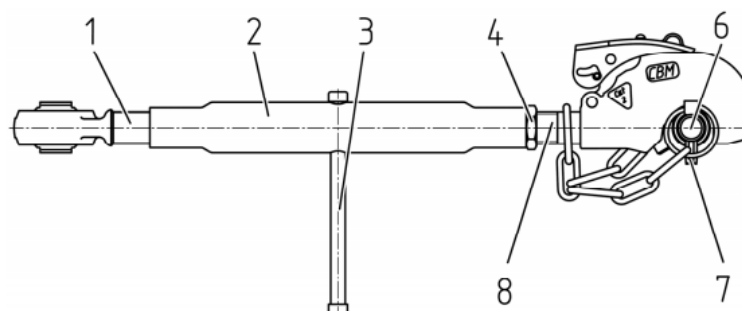
Регулировку длины верхней тяги производить в следующей последовательности:

- отвернуть контргайку 4 (рисунок 4.3.7);
- вращая рукоятку 3 трубы 2 по часовой или против часовой стрелки изменить длину верхней тяги;
- отрегулировав длину тяги, законтрить винтовое соединение контргайкой 4.

Для присоединения верхней тяги к орудью использовать палец 6 заднего шарнира, для фиксации пальца установить на него чеку с кольцом 7.



а) верхняя тяга с шарниром



б) верхняя тяга с захватом

1 – винт с шарниром передний; 2 – труба; 3 – рукоятка; 4 – контргайка; 5 – винт с шарниром задний; 6 – палец; 7 – чека с кольцом; 8 – винт с захватом задний.

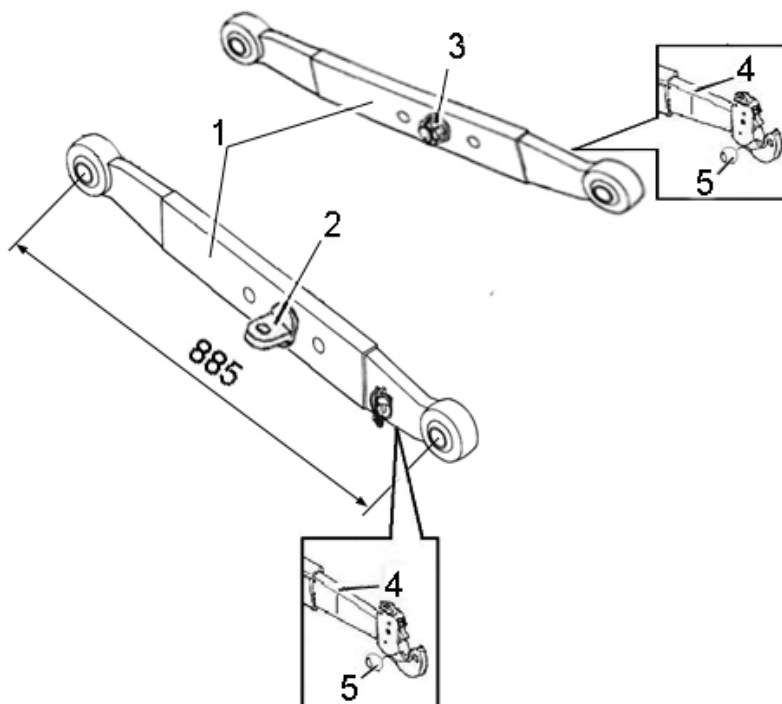
Рисунок 4.3.7 – Верхняя тяга

4.3.3.4 Нижние тяги

4.3.3.4.1 Общие сведения Трактор ANT 4135FB может комплектоваться следующими типами нижних тяг: - цельными с шарнирами; - цельными с захватами; - телескопическими с шарнирами; - телескопическими с захватами.

ТРАКТОР СЕЛЬСКОХОЗЯЙСТВЕННЫЙ КОЛЁСНЫЙ

4.3.3.4.2 Цельные нижние тяги Трактор «ANT 4135F.В» может комплектоваться ЗНУ с цельными нижними тягами с шарнирами или захватами 2 категории, которые устанавливаются на пальцы $\varnothing 37$ мм.



1 – цельная тяга с шарниром; 2 – проушина; 3 – гайка; 4 – цельная тяга с захватом 2 категории; 5 – шарнир.

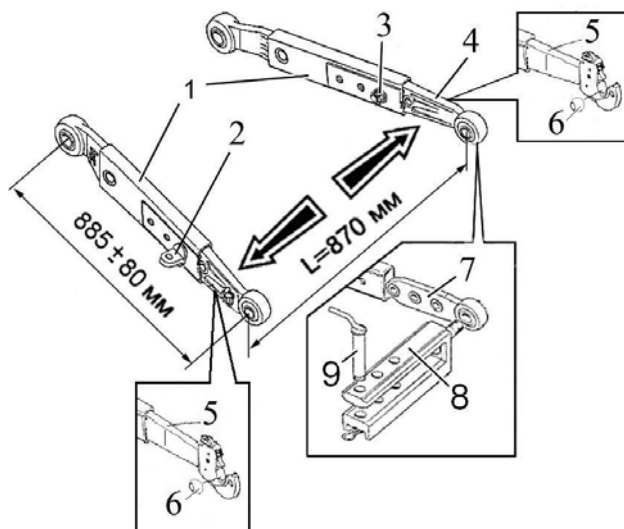
Рисунок 4.3.8 – Цельные нижние тяги

4.3.3.4.3 Телескопические нижние тяги и двойная поперечина

Взамен ЗНУ с цельными нижними тягами трактор «ANT 4135F.В» может комплектоваться усиленным ЗНУ с телескопическими нижними тягами. При необходимости, длину телескопических тяг можно регулировать ступенчато в пределах ± 80 мм от среднего положения (получаемые длины тяг – 805 мм, 885 мм, 965 мм), при этом будет изменяться грузоподъемность ЗНУ (805 мм – наибольшая грузоподъемность, 965 мм – наименьшая грузоподъемность). Для приводных сельхозмашин, при изменении длины нижних тяг, необходимо проверить длину кардана.

Для установки требуемой длины нижней тяги необходимо выполнить следующее:

- отвернуть гайку 3 (рисунок 4.3.9) и извлечь проушину 2;
- переместить задний конец 4 телескопической тяги в требуемое положение, установить проушину в соответствующее отверстие и закрутить гайку;
- аналогичным образом установить требуемую длину второй тяги. Проушины 2 должны быть установлены только на те отверстия, как показано на рисунке 4.3.9.



1 – передний конец телескопической тяги; 2 – проушина; 3 – гайка; 4 – задний конец телескопической тяги с шарниром; 5 – задний конец телескопической тяги с захватом 2 категории; 6 – шарнир; 7 – наконечник двойной поперечины; 8 – двойная поперечина; 9 – шкворень.

Рисунок 4.3.9 – Установка двойной поперечины на телескопические тяги

Примечание – на рисунке 4.3.9 показано положение телескопических тяг на длину 885 мм.

Для работы с прицепными и полуприцепными сельхозмашинами к телескопическим нижним тягам взамен поперечины по заказу может быть установлена двойная поперечина 6 (рисунок 4.3.9) со шкворнем 7. При этом ее наконечники 5 устанавливаются взамен задних концов тяг 4 (проушина устанавливается на средние отверстия наконечников 5 двойной поперечины). Расстояние от торца ВОМ до шкворня (точки сцепки) в такой комплектации будет равным 400 мм. При необходимости, это расстояние можно регулировать ступенчато в пределах ± 80 мм от среднего положения с помощью изменения длины телескопических тяг.

Примечание – Основные параметры и характеристики двойной поперечины представлены в подразделе 4.4 «Тягово-сцепные устройства».

4.3.3.5 Навешивание орудий на ЗНУ трактора

При навешивании орудий на трактор убедитесь в том, что в зоне навески орудия никого нет. При установленных нижних тягах с шарнирами, с помощью органов управления ЗНУ опустите нижние тяги в нужное положение и соедините шарниры нижних тяг с орудием, а затем, с помощью пальца, шарнир верхней тяги

При установленных нижних тягах с захватами необходимо извлечь шарниры захватов нижних тяг навесного устройства из комплекта ЗИП и установить их на нижнюю ось сельскохозяйственной машины. С помощью органов управления ЗНУ опустите нижние тяги в нижнее положение. Медленно подъезжайте к машине с максимально опущенными захватами нижних тяг пока зев захватов не расположится под шарнирами на оси машины. Для проведения стыковки следует осуществлять подъем задних концов тяг до тех пор, пока шарниры не будут зафиксированы в захватах нижних тяг. С помощью чеки зафиксируйте шарнир на оси машины. Присоедините верхнюю тягу к сельскохозяйственной машине. Между щек в верхней части стойки машины на палец установите шарнир верхней тяги с захватом.

Для регулировки орудия в поперечной плоскости используйте правый раскос. Регулировку в продольной плоскости для выравнивания глубины хода передних и задних рабочих органов навесного орудия обеспечивайте изменением длины верхней тяги, вращая трубу тяги в соответствующую сторону.

Окончательную регулировку машин производите в поле.

Перед началом работы проверьте, чтобы:

- детали трактора не находились в опасной близости от элементов орудия;
- верхняя тяга не касалась ограждения ВОМ при самом нижнем положении орудия;

ТРАКТОР СЕЛЬСКОХОЗЯЙСТВЕННЫЙ КОЛЁСНЫЙ

- карданный привод от ВОМ не был чрезмерно длинным, с большими углами шарниров, и чтобы не было распорных усилий;
- ограждение ВОМ не касалось ограждения карданного привода машины;
- медленно поднимите орудие и проверьте наличие зазоров между трактором и орудием в поднятом положении;
- проверьте наличие требуемого бокового качания нижних тяг и, если необходимо, отрегулируйте с помощью стяжек.



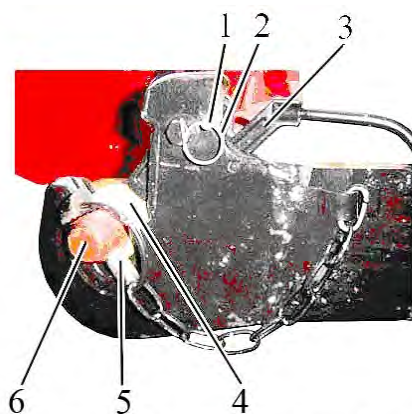
ПРЕДОСТЕРЕЖЕНИЕ: НЕКОТОРОЕ НАВЕСНОЕ ИЛИ ПОЛУНАВЕСНОЕ ОБОРУДОВАНИЕ МОЖЕТ КАСАТЬСЯ КАБИНЫ И ПОВРЕЖДАТЬ ЕЕ. ЭТО МОЖЕТ ПРИВЕСТИ К ПОВРЕЖДЕНИЮ СТЕКОЛ КАБИНЫ И К ТРАВМИРОВАНИЮ ОПЕРАТОРА. ПРОВЕРЬТЕ НАЛИЧИЕ ДОСТАТОЧНОГО ЗАЗОРА (НЕ МЕНЕЕ 100 ММ) МЕЖДУ ПОДНЯТЫМ В ВЕРХНЕЕ ПОЛОЖЕНИЕ ОРУДИЕМ И КАБИНОЙ ОПЕРАТОРА!



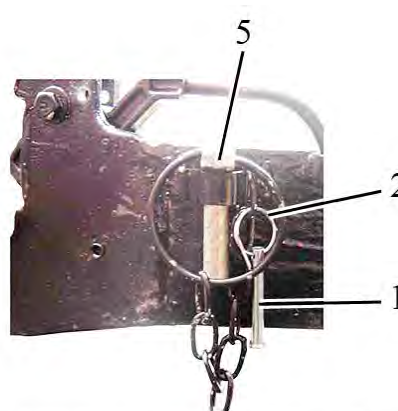
ВНИМАНИЕ: ПОСЛЕ СОЕДИНЕНИЯ ТРАКТОРА, ОБОРУДОВАННОГО ТЯГАМИ С ЗАХВАТАМИ ПРОИЗВОДСТВА ОАО «МТЗ», С НАВЕСНЫМИ ИЛИ ПОЛУНАВЕСНЫМИ СЕЛЬХОЗМАШИНАМИ ОБЯЗАТЕЛЬНО ПРОИЗВЕДИТЕ БЛОКИРОВКУ ЗАХВАТОВ НИЖНИХ ТЯГ ЗАДНЕГО НАВЕСНОГО УСТРОЙСТВА ПОСРЕДСТВОМ ПАЛЬЦА 1 (РИСУНОК 4.3.10) С КОЛЬЦОМ 2!



ВНИМАНИЕ! ПРИ ОТСОЕДИНЕНИИ СЕЛЬХОЗМАШИНЫ ОТ ТРАКТОРА НЕОБХОДИМО ДОСТАТЬ ИЗ ОСИ 6 СЕЛЬХОЗМАШИНЫ (РИСУНОК 4.3.10) ЧЕКУ 5, ФИКСИРУЮЩУЮ ШАРНИР 4 НА ОСИ СЕЛЬХОЗМАШИНЫ 6, А ТАКЖЕ ПАЛЕЦ 1 С КОЛЬЦОМ 2 ИЗ ЗАХВАТА, ЗАТЕМ ПОДНЯТЬ РУКОЯТКУ ЗАХВАТА 3 ВВЕРХ ДО УПОРА. УСТАНОВИТЬ ПАЛЕЦ И ЧЕКУ, КАК ПОКАЗАНО НА РИСУНКЕ 4.3.106)!



а) положение пальца и чеки при подсоединенной сельхозмашине



б) положение пальца и чеки при неподсоединенной сельхозмашине

1 – палец; 2 – кольцо; 3 – рукоятку захвата; 4 – шарнир; 5 – чека; 6 – ось сельхозмашины.

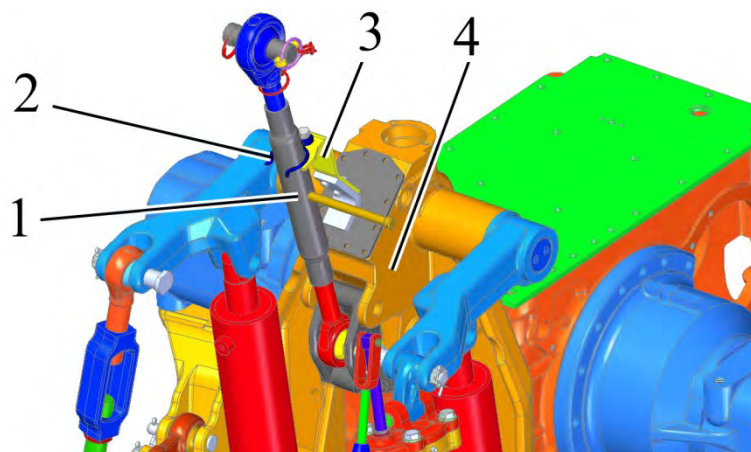
Рисунок 4.3.10 – Блокировка захвата нижних тяг ЗНУ производства МТЗ Навешивание машин (орудий) на трактор осуществляйте также посредством автоматической сцепки СА-1, присоединяемой к навесному устройству трактора в трех точках (два задних шарнира нижних тяг и задний шарнир верхней тяги).

4.3.3.6 Правила перевода ЗНУ из рабочего положения в транспортное

При транспортных работах и переездах, во избежание поломок узлов ЗНУ, если раскосы соединены с нижними тягами через пазы В (рисунки 4.3.5 и 4.3.6), то необходимо их переставить на отверстия А или Б вилок раскосов, причем пазы вилок должны быть впереди отверстий по ходу трактора.

Перевод ЗНУ из рабочего положения в транспортное положение необходимо выполнять в следующей последовательности:

- верхнюю тягу 1 (рисунок 4.3.11) поднять и нажатием зафиксировать между усам пружины 2 в кронштейне 3;
- поднять нижние тяги в крайнее верхнее положение (штоки гидроцилиндров полностью втянуты) и заблокировать стяжки, как указано в пункте 4.3.3.1 «Стяжки».

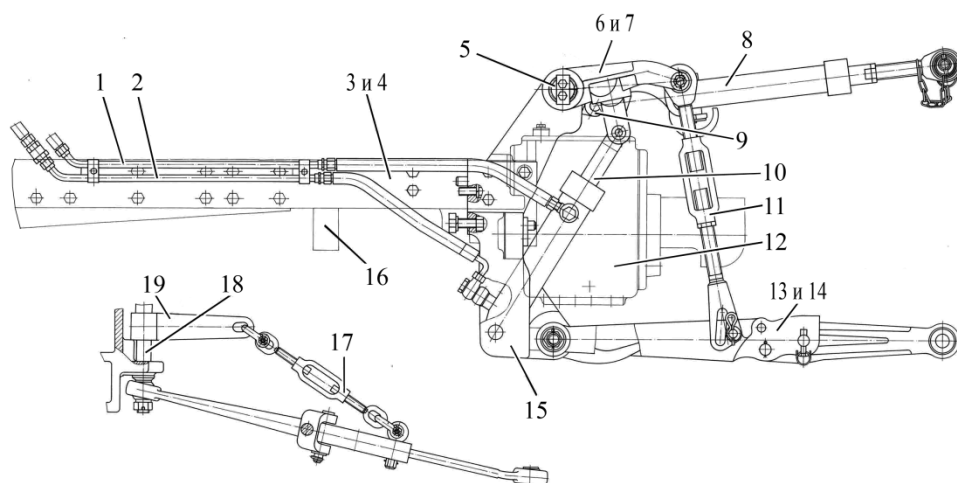


1 – верхняя тяга; 2 – пружина; 3 – кронштейн; 4 – ЗНУ.

Рисунок 4.3.11 – Установка верхней тяги ЗНУ в транспортное положение

4.3.4 Переднее навесное трехточечное устройство Переднее навесное устройство (ПНУ) устанавливается на трактор ANT 4135FB по заказу.

Трактор с ПНУ комплектуется передним независимым валом отбора мощности 12, устанавливаемым на переднюю плоскость кронштейна 15 (рисунок 4.3.12). ПНУ монтируется на переднюю плоскость бруса 16 и крепится двумя пластинами 3 и 4 к лонжеронам и боковой поверхности бруса. Гидроцилиндры 10 переднего навесного устройства запитаны от задних выводов, через маслопроводы 1 и 2 и рукава высокого давления. Гидроцилиндры двойного действия с одной стороны крепятся к кронштейну 15, а с другой – штоками соединены с поворотными рычагами 6 и 7, установленными на шлицах поворотного вала 5. Поворотные рычаги 6 и 7 раскосами 11 соединяются с нижними тягами 13 и 14 переднего навесного устройства, установленными на оси 18, проходящей через кронштейн 15. На этой же оси располагаются и кронштейны 19, которые стяжками 17 соединяются с нижними тягами 13, 14. Основное назначение стяжек – исключить раскачивание присоединенной сельскохозяйственной машины. На поворотном валу, кроме поворотных рычагов 6, 7, установлен рычаг 9, которому подсоединена верхняя тяга 8. Рычаг 9 поворачивается одновременно с рычагами 6, 7, что обеспечивает улучшение характеристик ПНУ при подъеме сельскохозяйственных орудий по всей высоте работы НУ.



1, 2 – маслопровод; 3, 4 – пластина; 5 – поворотный вал; 6, 7 – поворотный рычаг; 8 – верхняя тяга; 9 – рычаг; 10 – гидроцилиндр; 11 – раскос; 12 – передний вал отбора мощности; 13, 14 – тяга нижняя; 15 – кронштейн; 16 – брус; 17 – стяжка; 18 – ось; 19 – кронштейн.

Рисунок 4.3.12 – Установка переднего навесного устройства

ПНУ предназначено для работы трактора в составе комбинированных агрегатов и служит для присоединения к трактору навесных сельскохозяйственных машин категории 2, расположенных спереди трактора.

ТРАКТОР СЕЛЬСКОХОЗЯЙСТВЕННЫЙ КОЛЁСНЫЙ

ПНУ предназначено для следующих целей:

- формирования комбинированных агрегатов (впереди – культиватор, сзади – сеялка и т.д.);
- формирования эшелонированных навесок (фронтальная и боковая косилки и др.);
- транспортирования отдельных машин из состава комбинированных агрегатов заднего расположения при дальних переездах.

При установленном ПНУ монтаж передних балластных грузов на трактор не предусмотрен.

Переднее навесное устройство трактора используется с почвообрабатывающими машинами только в толкающем режиме – использование ПНУ с почвообрабатывающими машинами на реверсе не предусмотрено.

ЗАПРЕЩАЕТСЯ ПРИМЕНЯТЬ ПНУ ДЛЯ РАБОТЫ С БУЛЬДОЗЕРНЫМИ ОТВАЛАМИ, А ТАКЖЕ ДЛЯ ВЫВЕШИВАНИЯ ПЕРЕДНЕЙ ЧАСТИ ТРАКТОРА.

Переднее навесное устройство – трехточечное НУ, категория 2 по ИСО 730 и НУ-2 по категории 2 по ГОСТ ISO 730-2019. Схема заднего навесного устройства исполнения НУ-2 представлена на рисунке 4.3.13.

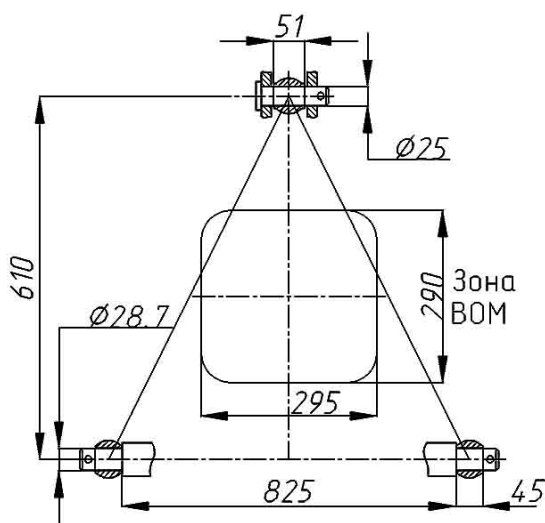


Рисунок 4.3.13 – Схема переднего навесного устройства

Таблица 4.3.2 – Основные параметры и присоединительные размеры ПНУ

Типоразмер (исполнение) устройства	НУ-2
1 Категория	Категория 2
2 Особенности конструкции	Состоит из верхней тяги и двух нижних тяг. Свободные концы тяг шарнирно соединяются при агрегатировании с присоединительными элементами сельхозмашины
3 Назначение	Для подсоединения (навешивания) и агрегатирование сельскохозяйственных навесных и полунавесных машин
4 Нижние тяги	Разъемные с шарнирами (без БСУ)
5 Длина нижних тяг, мм	885
6 Ширина свободных передних шарниров для верхней (нижней) тяги, мм:	51 (45)
7 Диаметр пальца шарнира верхней тяги, мм	25
8 Диаметр отверстия шарнира нижних тяг, мм	28,7

9 Расстояние от торца ВОМ до оси подвеса, мм	576
10 Высота стойки ¹⁾ , мм	610
11 Длина оси подвеса по заплечикам ¹⁾ мм	825
12 Грузоподъемность устройства, кН ²⁾ :	
а) на оси подвеса;	25
б) на вылете 610 мм от оси подвеса	20
<p>¹⁾ Размер относится к агрегируемой машине.</p> <p>²⁾ Не допускается нагружать ПНУ нагрузками, превышающими нормы нагрузок на шины, указанные в подразделе 3.2.8 «Выбор оптимального внутреннего давления в шинах в зависимости от условий работы и нагрузки на оси трактора, правила эксплуатации шин»</p>	

4.3.5 Правила присоединения сельхозмашин к ПНУ

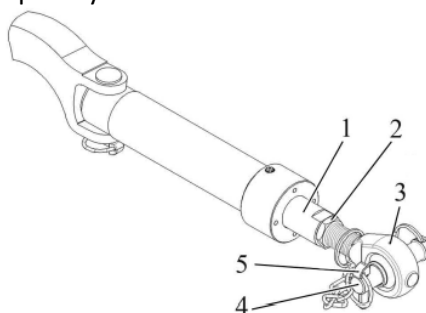
Присоединение сельхозмашин к ПНУ аналогично присоединению к ЗНУ. Необходимо сначала шарниры захватов нижних тяг ПНУ установить на нижнюю ось сельскохозяйственной машины (или на уши с пальцами), а затем подсоединить верхнюю тягу к сельхозмашине.

Для подсоединения нижних тяг ПНУ к нижней оси сельхозмашины необходимо выполнить следующее:

- разблокировать обе нижние тяги 3 и 5 (рисунок 4.3.15), для чего отвернуть контргайку на стяжке 4 и, вращая центральный элемент стяжки, обеспечить свободный ход нижней тяги (на уровне соединительного шарнира) не менее 40 мм в обе стороны.
- медленно, со скоростью не более 3 км/ч, подъезжать к сельскохозяйственной машине, приподняв шарниры нижних тяг 3, 5 на одну высоту с нижней осью сельхозмашины;
- при совмещении отверстий шарниров нижних тяг ПНУ с нижней осью сельхозмашины, остановиться. Завести вручную шарниры с обеих сторон на ось.
- зафиксировать шарниры от бокового перемещения, вставив фиксирующие элементы в отверстия на краю оси подсоединенной сельхозмашины;
- заблокировать стяжки 4 (вращать центральный элемент стяжки, затем завернуть контргайку) для исключения раскачивания присоединенной машины.

Для подсоединения верхней тяги ПНУ к сельхозмашине необходимо выполнить следующее:

- открутить контргайку 2 (рисунок 4.3.14), блокирующую вращение винта 3 верхней тяги в ползуне 1. Достать чеку 5 из пальца 4. Вынуть палец 4 из шарнира верхней тяги;
- предварительно вывернув винт 3 из ползуна 1 на необходимую величину, подсоединить верхнюю тягу пальцем 4 к сельскохозяйственной машине. Зафиксировать палец 4, установив чеку 5;
- окончательную регулировку рабочего положения машины осуществить за счет вращения ползуна 1 ключом в ту или другую сторону, винт 3 будет вкручиваться (тяги укорачиваются) или выкручиваться (тяги удлиняются) из ползуна 1;
- после регулировки закрутить контргайку 2.



1 – ползун; 2 – контргайка; 3 – винт; 4 – палец; 5 – чека.

Рисунок 4.3.14 – Верхняя тяга ПНУ

ТРАКТОР СЕЛЬСКОХОЗЯЙСТВЕННЫЙ КОЛЁСНЫЙ



ЗАПРЕЩАЕТСЯ ВЫПОЛНЯТЬ ТРАНСПОРТНЫЕ ПЕРЕЕЗДЫ И ТРАНСПОРТНЫЕ РАБОТЫ С ОРУДИЯМИ В ПОЛОЖЕНИИ «ДЛЯ ШИРОКОЗАХВАТНЫХ С/Х ОРУДИЙ».

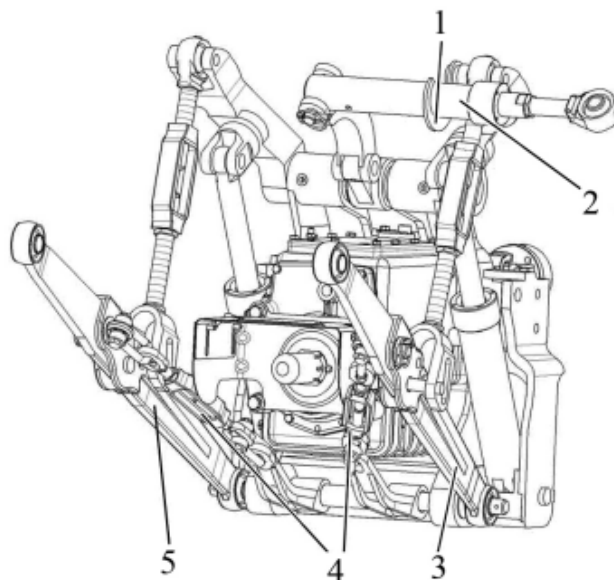
Для перевода ПНУ из стандартного положения в положение «для широкозахватных с/х орудий» необходимо соединить раскосы с нижними тягами через пазы вилок раскосов.

Установку ПНУ в положение «для широкозахватных с/х орудий» необходимо выполнять только в том случае, если это требуется руководством по эксплуатации агрегируемой машины

4.3.6 Правила перевода ПНУ из рабочего положения в транспортное

Перевод ПНУ из рабочего положения в транспортное необходимо выполнять следующим образом:

- отсоединить шарнир верхней тяги от сельхозмашины;
- открутить контргайки на стяжках 4 (рисунок 4.3.15) нижних тяг 3, 5, распустить стяжки, достать фиксирующие элементы из оси сельхозмашины, освободить присоединительные шарниры нижних тяг;
- развести нижние тяги – снять присоединительные шарниры ПНУ с оси сельхозмашины;
- поднять ПНУ в верхнее положение, затянуть контргайки на стяжках;
- тягу верхнюю 2 повернуть в сторону и уложить на фиксатор 1, закрепленный на пальце рычага ПНУ.



ЗАПРЕЩАЕТСЯ ИСПОЛЬЗОВАНИЕ ПАЗОВ ВИЛОК РАСКОСОВ ПРИ ТРАНСПОРТНЫХ ПЕРЕЕЗДАХ И ТРАНСПОРТНЫХ РАБОТАХ ТРАКТОРА, В ТОМ ЧИСЛЕ С ПОЛЯ НА ПОЛЕ, ВО ИЗБЕЖАНИЕ ПОЛОМОК ЭЛЕМЕНТОВ ЗНУ, ПРИЧЕМ ПАЗЫ ВИЛОК ДОЛЖНЫ БЫТЬ ПОЗАДИ ОТВЕРСТИЙ ВИЛОК ПО ХОДУ ТРАКТОРА.

4.4 Тягово-сцепные устройства

4.4.1 Общие сведения

Тракторы ANT 4135FB могут комплектоваться следующими элементами тягово-сцепных устройств: вилкой не вращающейся, вилкой вращающейся неавтоматической длиной со шкворнем диаметром 30 мм по ГОСТ 32774, вилкой вращающейся неавтоматической длиной со шкворнем диаметром 40 мм, вилкой вращающейся неавтоматической по ГОСТ 32774 и ISO 6489-2, вилкой вращающейся автоматической по ISO 6489-2, элементом типа «питон» по ISO 6489-4, элементом типа «питон» нестандартным, элементом типа шар по ISO 24347, тяговым брусом категории 2 по ISO 6489-3, тяговым бру-

сом категории 2 по ГОСТ 32774, тяговым брусом по СТБ 2028, тяговым крюком, «поперечиной», «двойной поперечиной».

Перечисленные тягово-сцепные устройства обеспечивают агрегатирование и транспортирование прицепных и полуприцепных машин, присоединительные устройства которых соответствуют следующим требованиям:

- совместимость по присоединительным размерам;
- машины имеют жесткие прицепные устройства;
- дышла прицепов оборудованы устройством, облегчающим сцепку-расцепку с тягово-сцепным устройством трактора;
- прицепные устройства полуприцепов имеют регулируемую опору.

К задней привалочной поверхности корпуса заднего моста крепится кронштейн, имеющий вертикальные направляющие пазы с рядом отверстий. Данный кронштейн обеспечивает крепление в различных положениях по высоте таких элементов, как вилка не вращающаяся, вилка вращающаяся неавтоматическая длинная со шкворнем диаметром 30 мм по ГОСТ 32774, вилка вращающаяся неавтоматическая длинная со шкворнем диаметром 40 мм, вилка вращающаяся неавтоматическая по ГОСТ 32774 и ISO 6489-2, вилка вращающаяся автоматическая по ISO 6489-2, элемент типа «питон» по ISO 6489-4, элемент типа «питон» нестандартный, а так же крепление тягового бруса и тягового крюка.

Схема вариантов установки вилки не вращающейся представлена на рисунке 4.4.1.

Схема вариантов установки вилки вращающейся неавтоматической длинной со шкворнем диаметром 30 мм по ГОСТ 32774 представлена на рисунке 4.4.2.

Схема вариантов установки вилки вращающейся неавтоматической длинной со шкворнем диаметром 40 мм представлена на рисунке 4.4.3.

Схема установки тягового крюка представлена на рисунке 4.4.4. Схема установки вилки вращающейся неавтоматической короткой по ГОСТ 32774 и ISO 6489-2 представлена на рисунке 4.4.6.

Схема установки вилки вращающейся автоматической по ISO 6489-2 представлена на рисунке 4.4.7.

Схема вариантов установки устройства типа «питон» по ISO 6489-4 представлена на рисунке 4.4.9.

Схема вариантов установки устройства типа «питон» нестандартный представлена на рисунке 4.4.11.

Схема вариантов установки устройства типа «шар» по ISO 24347 представлена на рисунке 4.4.12. Тяговый брус представлен на рисунках 4.4.14, 4.4.15 и 4.4.16.

Схема установки «поперечины» представлена на рисунке 4.4.17.

Схема установки «двойной поперечины» представлена на рисунке 4.4.18.



ВНИМАНИЕ: ВОЗМОЖНОСТЬ ПРИМЕНЕНИЯ КОНКРЕТНОГО ТСУ В ЗАВИСИМОСТИ ОТ ЕГО ТИПА И КОНСТРУКЦИИ МОЖЕТ ОГРАНИЧИВАТЬСЯ НОРМАТИВНОПРАВОВЫМИ АКТАМИ, ПРИНЯТЫМИ НА ТЕРРИТОРИИ ГОСУДАРСТВА, ГДЕ ЭКСПЛУАТИРУЕТСЯ ТРАКТОР.



ВНИМАНИЕ: НЕ ИСПОЛЬЗУЙТЕ ПРИЦЕПНОЕ УСТРОЙСТВО МАШИНЫ, А ТАКЖЕ ТСУ ТРАКТОРА В КАЧЕСТВЕ ПОДНОЖКИ.

ВНИМАНИЕ: ВЕРТИКАЛЬНАЯ НАГРУЗКА В ТОЧКЕ СЦЕПКИ НЕ ДОЛЖНА БЫТЬ НАПРАВЛЕНА ВВЕРХ.



ВНИМАНИЕ: ВЫСОТА НАД ГРУНТОМ ПРИЦЕПНОГО УСТРОЙСТВА ПРИЦЕПА, ПОЛУПРИЦЕПА ИЛИ МАШИНЫ ДОЛЖНА БЫТЬ РАВНА ВЫСОТЕ НАД ГРУНТОМ СООТВЕТСТВУЮЩЕГО ЭЛЕМЕНТА ТЯГОВО-СЦЕПНОГО УСТРОЙСТВА ТРАКТОРА С ТЕМ, ЧТОБЫ ПЕТЛЯ ИЛИ СЦЕПНАЯ ГОЛОВКА БЫЛА РАСПОЛОЖЕНА ГОРИЗОНТАЛЬНО С ДОПУСТИМЫМ ОТКЛОНЕНИЕМ $\pm 3^\circ$, КОГДА ТРАКТОР, А ТАК ЖЕ ПРИЦЕП, ПОЛУПРИЦЕП ИЛИ МАШИНА РАСПОЛОЖЕНЫ НА ГОРИЗОНТАЛЬНОЙ ПОВЕРХНОСТИ.

ТРАКТОР СЕЛЬСКОХОЗЯЙСТВЕННЫЙ КОЛЁСНЫЙ

4.4.2 Тягово-сцепное устройство с вилкой не вращающейся

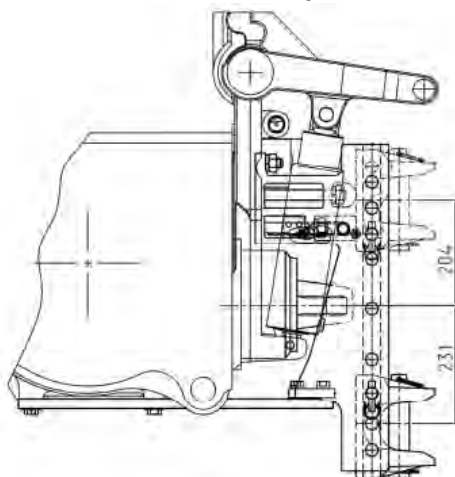


Рисунок 4.4.1 – Схема вариантов установки вилки не вращающейся

Параметр	Характеристика	
1 Элемент ТСУ	Вилка не вращающаяся	
2 Вариант и обозначение	1321-2707113-А	1321-2707111-А
3 Место установки	Направляющие пазы кронштейна, закрепленного на задней поверхности корпуса заднего моста	
4 Особенности конструкции	Невращающаяся, с возможностью изменения положения по высоте	
5 Назначение	Для подсоединения сельскохозяйственных прицепных и полуприцепных машин	
6 Размеры вилки, мм:		
а) диаметр шкворня	40	
б) высота зева вилки	85	
в) глубина зева вилки от оси шкворня	70	
г) положение вилки ¹⁾ для машин с приводом от заднего ВОМ	Нижнее, как показано на рисунке 4.4.1	
д) расстояние от торца заднего ВОМ до оси шкворня	110	160
7 Тип прицепного устройства для присоединения к вилке	Сцепная петля вращающаяся	
8 Вертикальная нагрузка в точке сцепки, эквивалентно массе, кг, не более	1200	
9 Тип предохранительного устройства	Цепь страховая (трос) ²⁾	
10 Место присоединения предохранительного устройства на тракторе	Отверстия в направляющих пазах кронштейна крепления	
11 Относительное расчетное значение продольных сил (D), кН, не более	56,1	
12 Тип по сертификату ЕС	—	
13 Утверждение типа ЕС, №	—	
14 Сертификат ТР ТС, №	—	
¹⁾ Рекомендуемое.		
²⁾ Принадлежность машины.		



ВНИМАНИЕ: ЗАПРЕЩАЕТСЯ УСТАНОВЛИВАТЬ ВИЛКУ В ПОЛОЖЕНИЯ, ПРИ КОТОРЫХ ЕЁ ТЕЛО ВЫСТУПАЕТ ЗА КРАЙ КРОНШТЕЙНА ТЯГОВО-СЦЕПНОГО УСТРОЙСТВА (ВВЕРХ ИЛИ ВНИЗ) БОЛЕЕ ЧЕМ НА 15 ММ.

4.4.3 Тягово-сцепное устройство с вилкой вращающейся неавтоматической длиной со шкворнем диаметром 30 мм по ГОСТ 32774

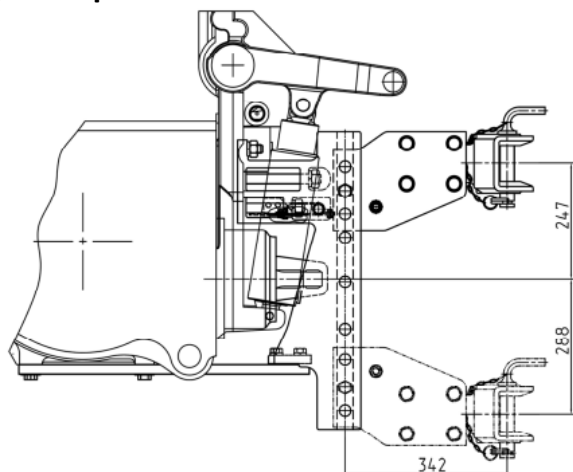


Рисунок 4.4.2 – Схема вариантов установки вилки вращающейся длиной

Таблица 4.4.2 – Основные параметры и присоединительные размеры вилки вращающейся неавтоматической длиной со шкворнем диаметром 30 мм по ГОСТ 32774

Параметр	Характеристика
1 Элемент ТСУ	Вилка вращающаяся длинная
2 Обозначение	1321-2707050-Б1
3 Место установки	Направляющие пазы кронштейна, закрепленного на задней поверхности корпуса заднего моста
4 Особенности конструкции	Вращающаяся, неавтоматическая, с возможностью изменения положения по высоте ¹⁾
5 Назначение	Для подсоединения прицепов и полуприцепов ¹⁾
6 Размеры вилки, мм:	
а) диаметр шкворня	30
б) высота зева вилки	76
в) глубина зева вилки от оси шкворня	55
г) расстояние от торца ВОМ до оси шкворня	400
7 Тип прицепного устройства для присоединения к вилке	Сцепная петля не вращающаяся
8 Вертикальная нагрузка в точке сцепки, эквивалентно массе, кг, не более	1200
9 Тип предохранительного устройства	Цепь страховая (трос) ²⁾
10 Место присоединения предохранительного устройства на тракторе	Отверстия в направляющих пазах кронштейна крепления
11 Относительное расчетное значение продольных сил (D), кН, не более	56,1
12 Тип по сертификату ЕС	–
13 Утверждение типа ЕС, №	–
14 Сертификат ТР ТС, №	ВУ/112 02.01.003 10109
¹⁾ Высоту следует устанавливать равной высоте петли прицепа.	
²⁾ Принадлежность машины.	



ВНИМАНИЕ: ЗАПРЕЩАЕТСЯ УСТАНОВЛИВАТЬ ВИЛКУ В ПОЛОЖЕНИЯ, ПРИ КОТОРЫХ ЕЁ НАПРАВЛЯЮЩИЕ ВЫСТУПАЮТ ЗА КРАЙ КРОНШТЕЙНА ТЯГОВОСЦЕПНОГО УСТРОЙСТВА (ВВЕРХ ИЛИ ВНИЗ) БОЛЕЕ ЧЕМ НА 15 ММ.

ТРАКТОР СЕЛЬСКОХОЗЯЙСТВЕННЫЙ КОЛЁСНЫЙ

4.4.4 Тягово-сцепное устройство с вилкой вращающейся неавтоматической длиной со шкворнем диаметром 40 мм

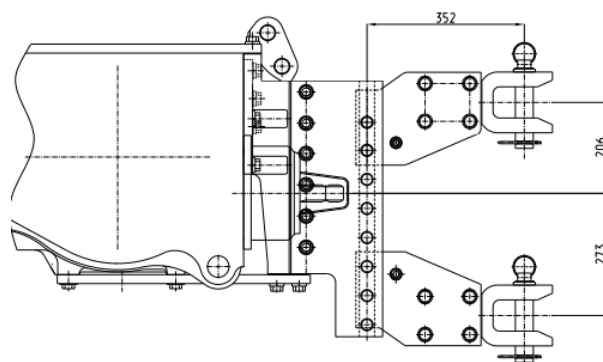


Рисунок 4.4.3 – Схема вариантов установки вилки вращающейся неавтоматической длиной со шкворнем диаметром 40 мм

Таблица 4.4.3 – Основные параметры и присоединительные размеры вилки вращающейся неавтоматической длиной со шкворнем диаметром 40 мм

Параметр	Характеристика
1 Элемент ТСУ	Вилка вращающаяся длинная
2 Обозначение	1321-2707050-Б
3 Место установки	Направляющие пазы кронштейна, закрепленного на задней поверхности корпуса заднего моста
4 Особенности конструкции	Вращающаяся, с возможностью изменения положения по высоте ¹⁾
5 Назначение	Для подсоединения прицепов и полуприцепов
6 Размеры вилки, мм:	
а) диаметр шкворня	40
б) высота зева вилки	70
в) глубина зева вилки от оси шкворня	70
г) расстояние от торца ВОМ до оси шкворня	400
7 Прицепное устройство для присоединения к вилке	Сцепная петля не вращающаяся
8 Вертикальная нагрузка в точке сцепки, эквивалентно массе, кг, не более	1200
9 Относительное расчетное значение продольных сил (D), кН, не более	56,1
10 Тип предохранительного устройства	Цепь страховая (трос) ²⁾
10.1 Место присоединения предохранительного устройства на тракторе	Отверстия в направляющих пазах кронштейна крепления
11 Тип по сертификату ЕС	–
12 Утверждение типа ЕС, №	–
¹⁾ Высоту следует устанавливать равной высоте петли прицепа.	
²⁾ Принадлежность машины.	



ВНИМАНИЕ: ЗАПРЕЩАЕТСЯ УСТАНОВЛИВАТЬ ВИЛКУ В ПОЛОЖЕНИЯ, ПРИ КОТОРЫХ ЕЁ НАПРАВЛЯЮЩИЕ ВЫСТУПАЮТ ЗА КРАЙ КРОНШТЕЙНА ТЯГОВОСЦЕПНОГО УСТРОЙСТВА (ВВЕРХ ИЛИ ВНИЗ) БОЛЕЕ ЧЕМ НА 15 ММ!

4.4.5 Тягово-цепное устройство с тяговым крюком

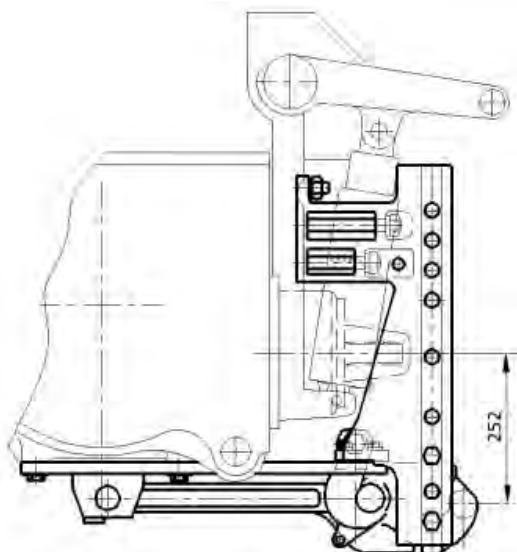


Рисунок 4.4.4 – Смонтированный тяговый крюк

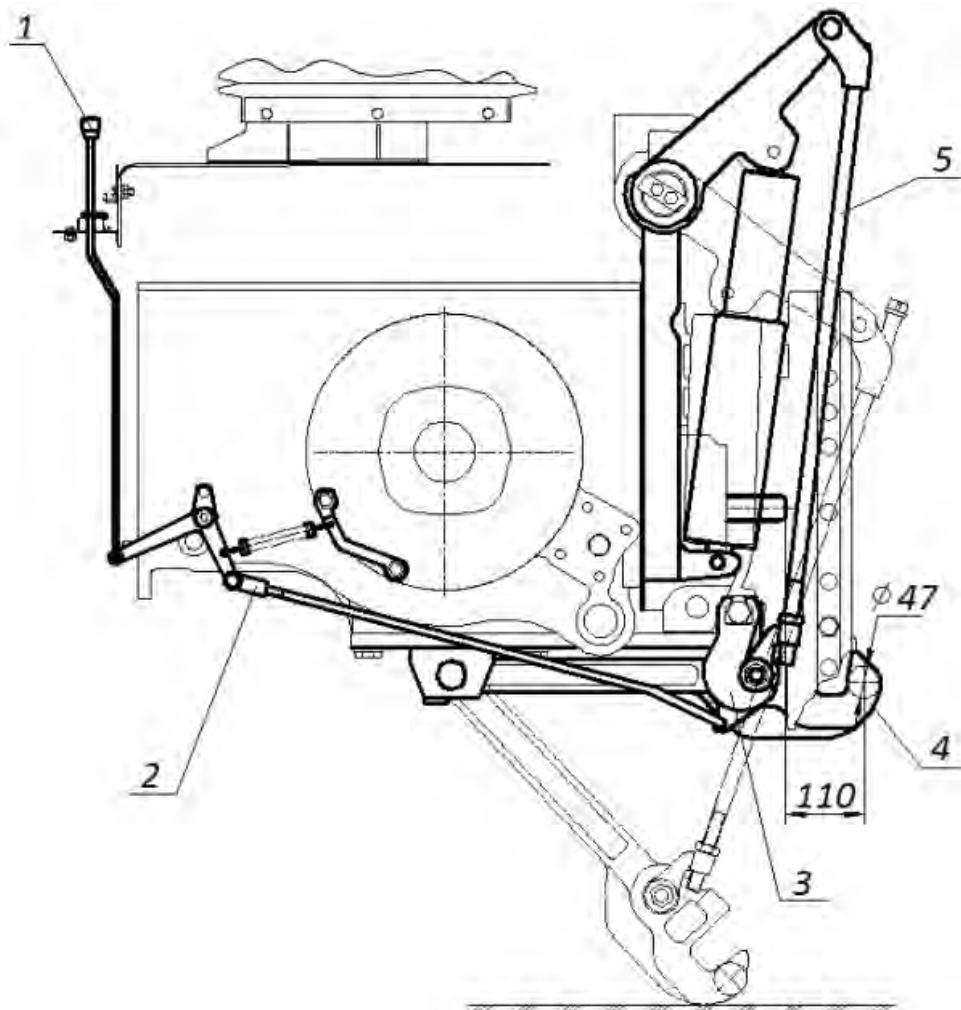
Таблица 4.4.4 – Основные параметры и присоединительные размеры тягового крюка

Параметр	Характеристика
1 Элемент ТСУ	Тяговый крюк
2 Обозначение	K1220-2807005
3 Место установки	В нижней части корпуса заднего моста и кронштейна, закрепленного на задней поверхности корпуса заднего моста
4 Особенности конструкции	Тяговый крюк, поднимающийся при помощи гидроцилиндров, с фиксацией в поднятом положении
5 Назначение	Для подсоединения сельскохозяйственных полуприцепных машин и полуприцепов при необходимости выполнения подсоединения с рабочего места оператора
6 Основные размеры, мм: а) диаметр рога крюка б) расстояние от торца ВОМ до точки сцепки	47 110
7 Тип прицепного устройство для присоединения к тяговому крюку	Сцепная петля вращающаяся
8 Вертикальная нагрузка в точке сцепки, эквивалентно массе, кг, не более	2000
9 Относительное расчетное значение продольных сил (D), кН, не более	56,1
10 Тип предохранительного устройства	Цепь страховая (трос) ¹⁾
11 Место присоединения предохранительного устройства на тракторе	Отверстия в направляющих пазах кронштейна крепления
12 Тип по сертификату ЕС	–
13 Утверждение типа ЕС, №	–
14 Сертификат ТР ТС, №	ВУ/112 02.01.003 10109
¹⁾ Принадлежность машины.	

ТРАКТОР СЕЛЬСКОХОЗЯЙСТВЕННЫЙ КОЛЁСНЫЙ

Подсоединение полуприцепов и сельхозмашин к тяговому крюку осуществляется следующим образом:

- потянув вверх рукоятку управления 1 (рисунок 4.4.5), которая установлена в кабине, через привод управления 2 повернуть захваты 3, освободив ось крюка 4;
- опуская заднее навесное устройство рукояткой позиционного регулирования в нижнее положение, опустить крюк 4 ниже уровня петли агрегируемой машины;
- медленно подъехать до положения, когда зев крюка 4 не окажется под петлей;
- подняв заднее навесное устройство рукояткой позиционного регулирования в верхнее положение, зафиксировать ось крюка 4 в захватах 3, опустив рукоятку управления 1 вниз



1 – рукоятка управления захватами тягового крюка; 2 – привод управления; 3 – захваты; 4 – тяговый крюк; 5 – подъемные тяги.

Рисунок 4.4.5 – Схема управления тяговым крюком

Для отсоединения сельхозмашины от тягового крюка требуется:

- поднять рукоятку управления 1 в верхнее положение;
- опустить заднее навесное устройство рукояткой позиционного регулирования;
- отъехать вперед на тракторе;
- поднять заднее навесное устройство рукояткой позиционного регулирования в верхнее положение;
- зафиксировать ось крюка 4 в захватах 3, опустив рукоятку управления 1 вниз.

4.4.6 Тягово-сцепное устройство с вилкой вращающейся неавтоматической короткой по ГОСТ 32774 и ISO 6489-2

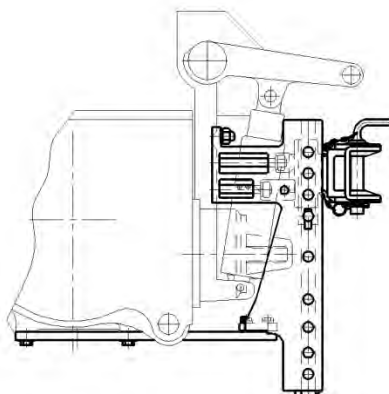


Рисунок 4.4.6 – Схема установки вилки вращающейся неавтоматической короткой (рекомендуемое положение) по ГОСТ 32774 и ISO 6489-2

Таблица 4.4.5 – Основные параметры и присоединительные размеры вилки вращающейся неавтоматической короткой по ГОСТ 32774 и ISO 6489-2

Параметр	Характеристика
1 Элемент ТСУ	Вилка вращающаяся не автоматическая короткая
2 Обозначение	2422-2707110
3 Место установки	Направляющие пазы кронштейна, закрепленного на задней поверхности корпуса заднего моста
4 Особенности конструкции	Вращающаяся, не автоматическая, с возможностью изменения положения по высоте ¹⁾
5 Назначение	Для подсоединения прицепов и полуприцепов
6 Размеры вилки, мм:	
а) диаметр шкворня	30
б) высота зева вилки	80
в) глубина зева вилки от оси шкворня	55
7 Тип прицепного устройства для присоединения к вилке:	Сцепная петля не вращающаяся
8 Вертикальная нагрузка в точке сцепки, эквивалентно массе ,кг, не более:	
- указанная на табличке вилки	2000
- допустимая для данного трактора с вилкой	1200
9 Относительное расчетное значение продольных сил (D), кН, не более:	
- указанное на табличке вилки	70,1
- допустимое с учетом конструкции крепления	56,1
10 Тип предохранительного устройства	Цепь страховая (трос) ²⁾
11 Место присоединения предохранительного устройства на тракторе	Отверстия в направляющих пазах кронштейна крепления
12 Тип по сертификату ЕС	2422-2707110
13 Утверждение типа ЕС, №	e1*2015/208*2018/829ND*00499*00
13 Сертификат ТР ТС, №	ВУ/112 02.01.003 10109

¹⁾ Высоту следует устанавливать равной высоте петли прицепа.

²⁾ Принадлежность машины.



ВНИМАНИЕ: ЗАПРЕЩАЕТСЯ УСТАНОВЛИВАТЬ ВИЛКУ В ПОЛОЖЕНИЯ, ПРИ КОТОРЫХ ЕЁ НАПРАВЛЯЮЩИЕ ВЫСТУПАЮТ ЗА КРАЙ КРОНШТЕЙНА КРЕПЛЕНИЯ (ВВЕРХ ИЛИ ВНИЗ) БОЛЕЕ ЧЕМ НА 15 ММ!

ТРАКТОР СЕЛЬСКОХОЗЯЙСТВЕННЫЙ КОЛЁСНЫЙ

4.4.7 Тягово-сцепное устройство с вилкой вращающейся автоматической по ISO 6489-2

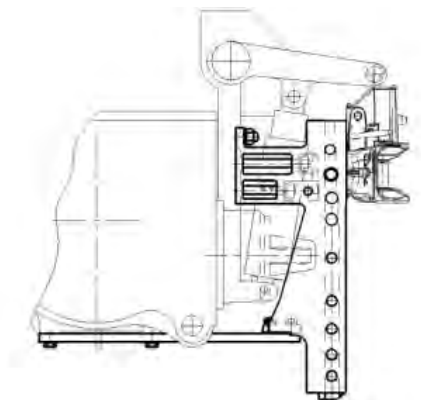


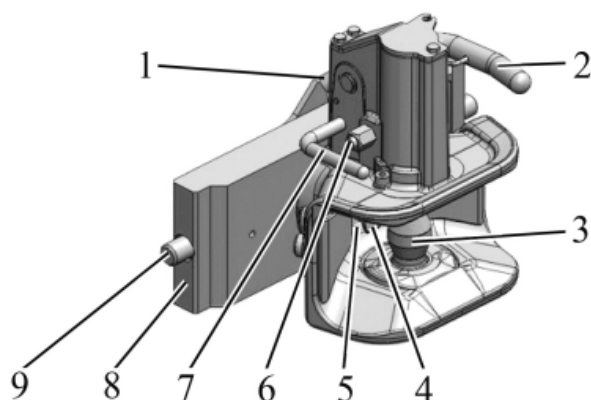
Рисунок 4.4.7 – Схема установки вилки вращающейся автоматической по ISO 6489-2 (рекомендуемое положение)

Таблица 4.4.6 – Основные параметры и присоединительные размеры вилки вращающейся автоматической по ISO 6489-2

Параметр	Характеристика
1 Элемент ТСУ	Вилка вращающаяся автоматическая
2 Обозначение	Scharmuller Art. Nr. 03.3313.221
3 Место установки	Направляющие пазы кронштейна, закрепленного на задней поверхности корпуса заднего моста
4 Особенности конструкции	Вращающаяся, автоматическая, с возможностью изменения положения по высоте ¹⁾
5 Назначение	Для подсоединения прицепов и полуприцепов
6 Размеры вилки, мм:	
а) диаметр шкворня	38
б) высота зева вилки	80
в) глубина зева вилки от оси шкворня	51
7 Тип прицепного устройства для присоединения к вилке	Сцепная петля не вращающаяся по ISO 5692-2, DIN 11026, ISO 8755, DIN 74054-1 /-2 и DIN 11043
8 Вертикальная нагрузка в точке сцепки, эквивалентно массе, кг, не более:	
- указанная на табличке вилки	2000
- допустимая для данного трактора с вилкой	1200
9 Относительное расчетное значение продольных сил (D), кН, не более:	
- указанное на табличке вилки	82,4
- допустимое с учетом конструкции крепления	56,1
10 Тип предохранительного устройства	Цепь страховая (трос) ²⁾
11 Место присоединения предохранительного устройства на тракторе	Отверстия в направляющих пазах кронштейна крепления
12 Тип по сертификату ЕС	33350
13 Утверждение типа ЕС, №	e1*2015/208*2015/208ND*00266*00
13 Сертификат TP ТС, №	
¹⁾ Высоту следует устанавливать равной высоте петли прицепа.	
²⁾ Принадлежность машины.	



ВНИМАНИЕ: ЗАПРЕЩАЕТСЯ УСТАНАВЛИВАТЬ ВИЛКУ В ПОЛОЖЕНИЯ, ПРИ КОТОРЫХ ЕЁ НАПРАВЛЯЮЩИЕ ВЫСТУПАЮТ ЗА КРАЙ КРОНШТЕЙНА КРЕПЛЕНИЯ (ВВЕРХ ИЛИ ВНИЗ) БОЛЕЕ ЧЕМ НА 15 ММ!



1 – рукоятка перестановки положения; 2 – рукоятка подъема шкворня; 3 – шкворень; 4 – фиксатор; 5 – задняя стенка вилки; 6 – индикатор положения шкворня; 7 – рукоятка опускания шкворня; 8 – плита вилки; 9 – боковой штырь.

Рисунок 4.4.8 – Вилка вращающаяся автоматическая по ISO 6489-2

Когда производится соединение вилки с прицепным устройством прицепа или прицепной машины, шкворень 3 вилки (рисунок 4.4.8) должен быть поднят и зафиксирован в верхнем положении.

Для этого рукоятку 2 подъема шкворня необходимо поднять вверх. В процессе соединения, когда петля прицепного устройства прицепа или прицепной машины входит внутрь вилки до упора, она нажимает на фиксатор 4, и шкворень 3 автоматически опускается и запирается.

Для индикации состояния, при котором шкворень 3 заперт в опущенном положении, имеется специальный индикатор 6 в виде штырька красного или зеленого цвета. Когда шкворень 3 заперт в опущенном положении, штырек индикатора 6 несколько выдвинут, что видно снаружи, а так же можно определить на ощупь.

Для того, чтобы перевести шкворень 3 в опущенное положение без подсоединения петли прицепного устройства прицепа или прицепной машины, необходимо нажать на рукоятку 7 опускания шкворня.

Для перестановки вилки по высоте необходимо поворачивать вверх рукоятку 1 перестановки положения до тех пор, пока боковые штыри 9 плиты вилки 8 выйдут из отверстий в направляющих кронштейна тягово-сцепного устройства. Продолжая удерживать рукоятку 1 в таком положении, следует передвинуть вилку вверх или вниз в требуемое положение, совместив положение боковых штырей 9 с соответствующими отверстиями в направляющих кронштейна тягово-сцепного устройства. После этого следует отпустить вниз рукоятку 1 перестановки положения и убедиться, что штыри 9 полностью вошли в отверстия кронштейна тягово-сцепного устройства и рукоятка 1 опустилась до упора, приняв горизонтальное положение. При выполнении перестановки вилки по высоте необходимо поддерживать вилку за ее нижнюю часть.



ПРЕДОСТЕРЕЖЕНИЕ: ПРИ ПОДНЯТОМ ПОЛОЖЕНИИ ШКВОРНЯ, А ТАК ЖЕ ПРИ ОПУСКАНИИ ШКВОРНЯ ПРИ ПОМОЩИ РУКОЯТКИ И ПРИ СОЕДИНЕНИИ С ПРИЦЕПНЫМ УСТРОЙСТВОМ НИКАКИЕ ЧАСТИ ТЕЛА ОПЕРАТОРА ИЛИ КОГО-ЛИБО НЕ ДОЛЖНЫ НАХОДИТЬСЯ ВНУТРИ ЗЕВА ВИЛКИ! СРАБАТЫВАНИЕ ШКВОРНЯ ПРОИСХОДИТ С БОЛЬШОЙ СИЛОЙ И СКОРОСТЬЮ.



ВНИМАНИЕ: ПРИ ПОДСОЕДИНЕНИИ ПРИЦЕПОВ, ПРИЦЕПНЫХ МАШИН, ПОЛУПРИЦЕПОВ И ПОЛУПРИЦЕПНЫХ МАШИН К ВИЛКЕ, СЛЕДУЕТ УЧИТЫВАТЬ, ЧТО ОТНОСИТЕЛЬНОЕ РАСЧЕТНОЕ ЗНАЧЕНИЕ ПРОДОЛЬНЫХ СИЛ (D) ДОЛЖНО СОСТАВЛЯТЬ НЕ БОЛЕЕ 56,1 кН, А ТАК ЖЕ ВЕРТИКАЛЬНАЯ НАГРУЗКА ДОЛЖНА (СОСТАВЛЯТЬ НЕ БОЛЕЕ, ЧЕМ ЭКВИВАЛЕНТНАЯ МАССЕ 1200кг, НЕ ЗАВИСИМО ОТ ЗНАЧЕНИЯ, УКАЗАННОГО НА ТАБЛИЧКЕ ВИЛКИ!

ТРАКТОР СЕЛЬСКОХОЗЯЙСТВЕННЫЙ КОЛЁСНЫЙ

4.4.8 Тягово-цепное устройство с элементом типа «питон» по ISO 6489-4

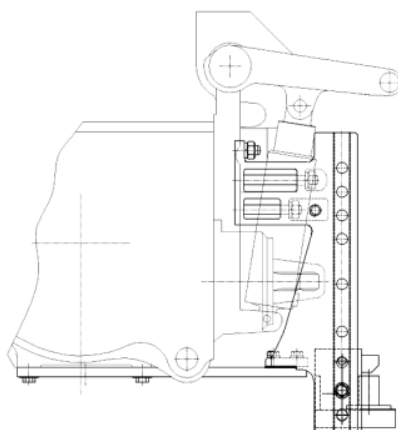
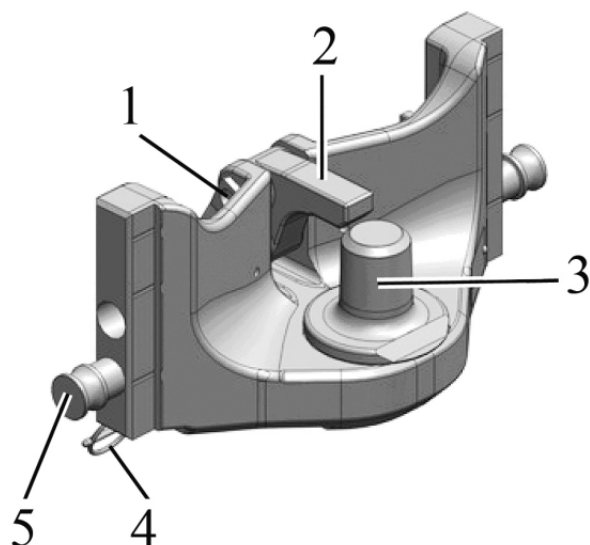


Рисунок 4.4.9 – Схема установки элемента типа «питон» по ISO 6489-4 (рекомендуемое положение)

Таблица 4.4.7 – Основные параметры и присоединительные размеры элемента типа «питон» по ISO 6489-4

Параметр	Характеристика
1 Элемент ТСУ	Элемент типа «питон»
2 Обозначение	Scharmuller Art. Nr. 05.6331.10
3 Место установки	Направляющие пазы кронштейна, закрепленного на задней поверхности корпуса заднего моста
4 Особенности конструкции	Консольно закрепленный присоединительный штырь
5 Назначение	Для подсоединения сельскохозяйственных прицепных и полуприцепных машин
6 Основные размеры, мм:	
а) диаметр штыря	44,5
б) расстояние от торца ВОМ до оси присоединительного штыря	123
7 Тип прицепного устройства для присоединения к элементу типа «питон»	Сцепная петля по ISO 5692-1:2004 Сцепные петли варианта Y по ISO 5692-3:2011
8 Вертикальная нагрузка в точке сцепки, эквивалентно массе, кг, не более:	
- указанная на табличке элемента типа шар	3000
- допустимая для данного трактора с элементом типа шар	1200
9 Тип предохранительного устройства	Цепь страховая (трос) ¹⁾
10 Место присоединения предохранительного устройства на тракторе	Отверстия в направляющих пазах кронштейна крепления
11 Относительное расчетное значение продольных сил (D), кН, не более:	
- указанное на табличке вилки элемента типа шар	89,3
- допустимое с учетом конструкции крепления	56,1
12 Тип по сертификату ЕС	563301
13 Утверждение типа ЕС, №	e1*2015/208*2018/829ND*00175*01
14 Сертификат ТР ТС, №	—
¹⁾ Принадлежность машины.	



1 – палец; 2 – закрывающий элемент; 3 – штырь; 4 – чека; 5 – фиксирующий штырь. Рисунок 4.4.10 – Элемент ТСУ типа «питон» по ISO 6489-4

Для подсоединения сельскохозяйственных машин к устройству типа «питон», необходимо извлечь палец 1 (рисунок 4.4.10), отвести назад закрывающий элемент 2, установить сцепную петлю сельхозмашины на штырь 3, установить в первоначальное положение закрывающий элемент 2 и палец 1. Палец 1 должен быть зафиксирован чекой 4.

Для перестановки элемента типа «питон» по высоте необходимо на задней поверхности элемента вынуть чеки 4 фиксирующих штырей 5 справа и слева, после чего, поддерживая весь элемент снизу, извлечь оба фиксирующих штыря 5 из тела элемента и из отверстий направляющих кронштейна тягово-сцепного устройства. Переместив элемент типа «питон» на нужную высоту, необходимо вставить фиксирующие штыри 5 в отверстия направляющих кронштейна тягово-сцепного устройства и в боковых поверхностях тела элемента, совместив их. Затем следует установить на место чеки 4 для фиксации штырей.



ВНИМАНИЕ: ПРИ ПОДСОЕДИНЕНИИ ПРИЦЕПОВ, ПРИЦЕПНЫХ МАШИН, ПОЛУПРИЦЕПОВ И ПОЛУПРИЦЕПНЫХ МАШИН К ЭЛЕМЕНТУ ТИПА «ПИТОН» В СОСТАВЕ ТЯГОВО-СЦЕПНОГО УСТРОЙСТВА, СЛЕДУЕТ УЧИТЫВАТЬ, ЧТО ОТНОСИТЕЛЬНОЕ РАСЧЕТНОЕ ЗНАЧЕНИЕ ПРОДОЛЬНЫХ СИЛ (D) ДОЛЖНО СОСТАВЛЯТЬ НЕ БОЛЕЕ 56,1 кН, А ТАК ЖЕ ВЕРТИКАЛЬНАЯ НАГРУЗКА ДОЛЖНА СОСТАВЛЯТЬ НЕ БОЛЕЕ, ЧЕМ ЭКВИВАЛЕНТНАЯ МАССЕ 1200кг, НЕ ЗАВИСИМО ОТ ЗНАЧЕНИЯ, УКАЗАННОГО НА ТАБЛИЧКЕ ЭЛЕМЕНТА ТИПА «ПИТОН»!



ВНИМАНИЕ: ЗАПРЕЩАЕТСЯ УСТАНАВЛИВАТЬ УСТРОЙСТВО «ПИТОН» В ПОЛОЖЕНИЯ, ПРИ КОТОРЫХ ЕГО ТЕЛО ВЫСТУПАЕТ ЗА КРАЙ КРОНШТЕЙНА ТЯГОВО-СЦЕПНОГО УСТРОЙСТВА (ВВЕРХ ИЛИ ВНИЗ) БОЛЕЕ ЧЕМ НА 15 ММ!

ТРАКТОР СЕЛЬСКОХОЗЯЙСТВЕННЫЙ КОЛЁСНЫЙ

4.4.9 Тягово-цепное устройство с элементом типа «питон» нестандартным

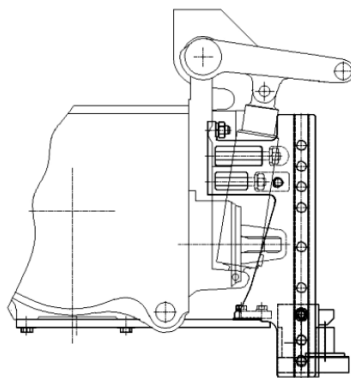


Рисунок 4.4.11 – Схема установки элемента типа «питон» нестандартный (рекомендуемое положение)

Таблица 4.4.8 – Основные параметры и присоединительные размеры элемента типа «питон» нестандартный

Параметр	Характеристика
1 Элемент ТСУ	Элемент типа «питон»
2 Обозначение	1322-2707160
3 Место установки	Направляющие пазы кронштейна, закрепленного на задней поверхности корпуса заднего моста
4 Особенности конструкции	Консольно закрепленный присоединительный штырь
5 Назначение	Для подсоединения сельскохозяйственных прицепных и полуприцепных машин
6 Основные размеры, мм: а) диаметр штыря б) расстояние от торца ВОМ до оси присоединительного штыря	42 110
7 Тип прицепного устройства для присоединения к элементу типа «питон»	Сцепная петля по ГОСТ 32774 вращающаяся с проушиной сечением 50/30 для элементов ТСУ «тяговый крюк» и типа «питон». Сцепная петля по ГОСТ 32774 вращающаяся варианта У с цилиндрическим отверстием для элемента ТСУ «вилка невращающаяся». Сцепная петля по ГОСТ 32774 вращающаяся варианта У с круглым сечением тела проушины для элемента ТСУ «вилка невращающаяся».
8 Вертикальная нагрузка в точке сцепки, эквивалентно массе, кг, не более:	1200
9 Тип предохранительного устройства	Цепь страховая (трос) ¹⁾
10 Место присоединения предохранительного устройства на тракторе	Отверстия в направляющих пазах кронштейна крепления
11 Относительное расчетное значение продольных сил (D), кН, не более:	56,1
12 Тип по сертификату ЕС	–
13 Утверждение типа ЕС, №	–
14 Сертификат ТР ТС, №	–
¹⁾ Принадлежность машины.	



ВНИМАНИЕ: ЗАПРЕЩАЕТСЯ УСТАНОВЛИВАТЬ УСТРОЙСТВО «ПИТОН» В ПОЛОЖЕНИЯ, ПРИ КОТОРЫХ ЕГО ТЕЛО ВЫСТУПАЕТ ЗА КРАЙ КРОНШТЕЙНА ТЯГОВОСЦЕПНОГО УСТРОЙСТВА (ВВЕРХ ИЛИ ВНИЗ) БОЛЕЕ ЧЕМ НА 15 ММ!

4.4.10 Тягово-сцепное устройство с элементом типа шар по ISO 24347

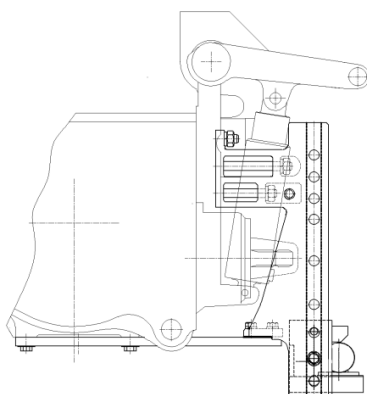
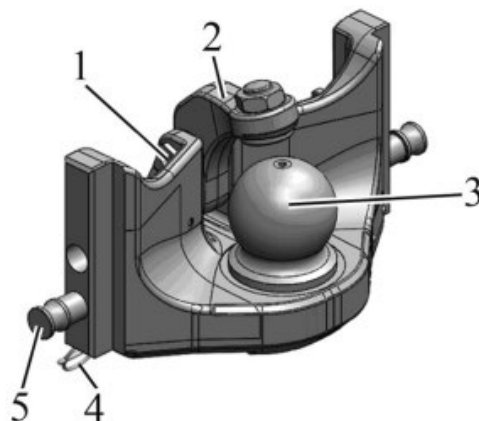


Рисунок 4.4.12 – Схема установки элемента типа шар по ISO 24347 (рекомендуемое положение)

Таблица 4.4.9 – Основные параметры и присоединительные размеры элемента типа шар по ISO 24347

Параметр	Характеристика
1 Элемент ТСУ	Элемент типа шар
2 Обозначение	Scharmuller Art. Nr. 05.6331.45
3 Место установки	Направляющие пазы кронштейна, закрепленного на задней поверхности корпуса заднего моста
4 Особенности конструкции	Консольно закрепленный присоединительный шар
5 Назначение	Для подсоединения сельскохозяйственных полуприцепов и полуприцепных машин
6 Основные размеры, мм:	
а) диаметр штыря	80
б) расстояние от торца ВОМ до оси присоединительного штыря	113
7 Тип прицепного устройства для присоединения к элементу типа «питон»	Сцепная головка по ISO 24347
8 Вертикальная нагрузка в точке сцепки, эквивалентно массе, кг, не более:	
- указанная на табличке элемента типа шар	4000
- допустимая для данного трактора с элементом типа шар	1200
9 Тип предохранительного устройства	Цепь страховая (трос) ¹⁾
10 Место присоединения предохранительного устройства на тракторе	Отверстия в направляющих пазах кронштейна крепления
11 Относительное расчетное значение продольных сил (D), кН, не более:	
- указанное на табличке вилки элемента типа шар	89,3
- допустимое с учетом конструкции крепления	56,1
12 Тип по сертификату ЕС	563304
13 Утверждение типа ЕС, №	e1*2015/208*2018/829ND*00174*01
14 Сертификат ТР ТС, №	—
¹⁾ Принадлежность машины.	

ТРАКТОР СЕЛЬСКОХОЗЯЙСТВЕННЫЙ КОЛЁСНЫЙ



1 – палец; 2 – закрывающий элемент; 3 – шар; 4 – чека; 5 – фиксирующий штырь.

Рисунок 4.4.13 – Элемент ТСУ типа шар по ISO 24347

Для подсоединения сельскохозяйственных машин к устройству типа шар необходимо извлечь палец 1 (рисунок 4.4.13), отвести назад закрывающий элемент 2, установить сцепную головку сельхозмашины на шар 3, установить в первоначальное положение закрывающий элемент 2 и палец 1. Палец 1 должен быть зафиксирован чекой 4.

Для перестановки элемента типа шар по высоте (применяется для перестановки в неиспользуемое положение) необходимо на задней поверхности элемента вынуть чеки 4 фиксирующих штырей 5 справа и слева, после чего, поддерживая весь элемент снизу, извлечь оба фиксирующих штыря 5 из тела элемента и из отверстий направляющих кронштейна тягово-сцепного устройства. Переместив элемент типа шар на нужную высоту, необходимо вставить фиксирующие штыри 5 в отверстия направляющих кронштейна тягово-сцепного устройства и в боковых поверхностях тела элемента, совместив их. Затем следует установить на место чеки 4 для фиксации штырей.



ВНИМАНИЕ: ПРИ ПОДСОЕДИНЕНИИ ПРИЦЕПОВ, ПРИЦЕПНЫХ МАШИН, ПОЛУПРИЦЕПОВ И ПОЛУПРИЦЕПНЫХ МАШИН К ЭЛЕМЕНТУ ТИПА ШАР В СОСТАВЕ ТЯГОВО-СЦЕПНОГО УСТРОЙСТВА, СЛЕДУЕТ УЧИТЫВАТЬ, ЧТО ОТНОСИТЕЛЬНОЕ РАСЧЕТНОЕ ЗНАЧЕНИЕ ПРОДОЛЬНЫХ СИЛ (D) ДОЛЖНО СОСТАВЛЯТЬ НЕ БОЛЕЕ 56,1 кН, А ТАК ЖЕ ВЕРТИКАЛЬНАЯ НАГРУЗКА ДОЛЖНА СОСТАВЛЯТЬ НЕ БОЛЕЕ, ЧЕМ ЭКВИВАЛЕНТНАЯ МАССЕ 1200 кг, НЕ ЗАВИСИМО ОТ ЗНАЧЕНИЯ, УКАЗАННОГО НА ТАБЛИЧКЕ ЭЛЕМЕНТА ТИПА ШАР!



ВНИМАНИЕ: ЗАПРЕЩАЕТСЯ УСТАНОВЛИВАТЬ ЭЛЕМЕНТА ТИПА ШАР В КРАЙНЕЕ НИЖНЕЕ ПОЛОЖЕНИЕ, ПРИ КОТОРОМ ОНО ВЫСТУПАЕТ ЗА ПРЕДЕЛЫ КРОНШТЕЙНА КРЕПЛЕНИЯ!

4.4.11 Тягово-сцепное устройство с тяговым брусом категории 2 по ISO 6489-3

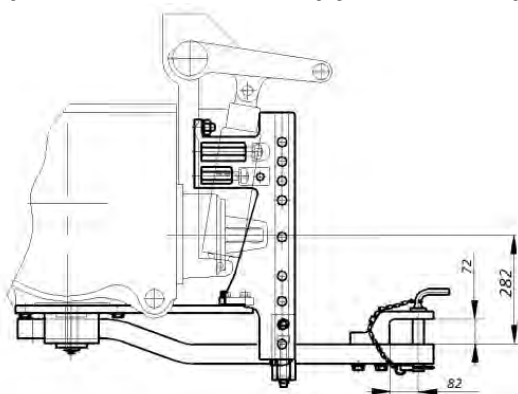


Рисунок 4.4.14 – Тяговый брус категории 2 по ISO 6489-3

Таблица 4.4.10 – Основные параметры и присоединительные размеры тягового бруса категории 2 по ISO 6489-3

Параметр	Характеристика
1 Элемент ТСУ	Тяговый брус
2 Обозначение	1221-2707150
3 Место установки	В нижней части корпуса заднего моста и кронштейна, закрепленного на задней поверхности корпуса заднего моста
4 Назначение	Для подсоединения сельскохозяйственных прицепных и полуприцепных машин, преимущественно работающих с ВОМ, кроме прицепов и полуприцепов
5 Особенности конструкции	Брус тяговый, имеющий одно предусмотренное для данной модели трактора положение (нормальное)
6 Основные размеры, мм: а) диаметр шкворня б) расстояние от торца ВОМ до оси шкворня	30 400
7 Тип прицепного устройства для присоединения к тяговому бусу	Сцепные петли категории 2 по ISO 21244:2008. Сцепная петля с круглым сечением тела проушины варианта X по ISO 5692-3:2011
8 Вертикальная нагрузка в точке сцепки, эквивалентно массе, кг, не более	1200
9 Тип предохранительного устройства	Цепь страховая (трос) ¹⁾
10 Место присоединения предохранительного устройства на тракторе	Отверстия в направляющих пазах кронштейна крепления
11 Относительное расчетное значение продольных сил (D), кН, не более	56,1
12 Тип по сертификату ЕС	1221-2707150
13 Утверждение типа ЕС, №	e1*2015/208*2018/829ND*00500*00
14 Сертификат ТР ТС, №	–

¹⁾ Принадлежность машины



ВНИМАНИЕ: УСТАНОВКА НАКЛАДКИ НА ТЯГОВОМ БРУСЕ СНИЗУ (С ПЕРЕВОРОТОМ) НЕ ДОПУСКАЕТСЯ!

ТРАКТОР СЕЛЬСКОХОЗЯЙСТВЕННЫЙ КОЛЁСНЫЙ

4.4.12 Тягово-сцепное устройство с тяговым брусом категории 2 по ГОСТ 32774

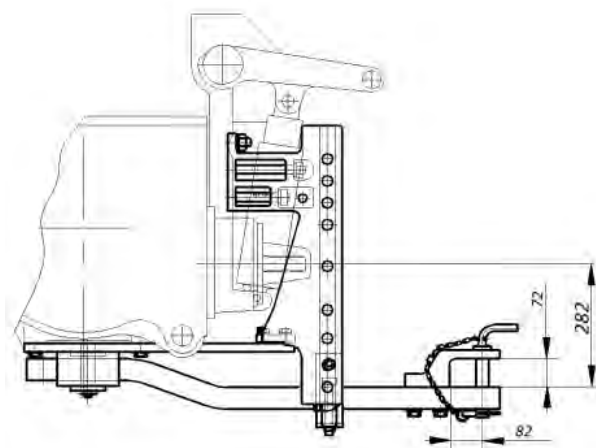


Рисунок 4.4.15 – Тяговый брус категории 2 по ГОСТ 32774

Таблица 4.4.11 – Основные параметры и присоединительные размеры тягового бруса категории 2 по ГОСТ 32774

Параметр	Характеристика
1 Элемент ТСУ	Тяговый брус
2 Обозначение	1221-2707150-А
3 Место установки	В нижней части корпуса заднего моста и кронштейна, закрепленного на задней поверхности корпуса заднего моста
4 Назначение	Для подсоединения сельскохозяйственных прицепных и полуприцепных машин, преимущественно работающих с ВОМ, кроме прицепов и полуприцепов
5 Особенности конструкции	Брус тяговый, имеющий одно предусмотренное для данной модели трактора положение (нормальное)
6 Основные размеры, мм:	
а) диаметр шкворня	30
б) расстояние от торца ВОМ до оси шкворня	400
7 Тип прицепного устройства для присоединения к тяговому брусу	Сцепная петля вращающаяся
8 Вертикальная нагрузка в точке сцепки, эквивалентно массе, кг, не более	2000
9 Тип предохранительного устройства	Цепь страховая (трос) ¹⁾
10 Место присоединения предохранительного устройства на тракторе	Отверстия в направляющих пазах кронштейна крепления
11 Относительное расчетное значение продольных сил (D), кН, не более	56,1
12 Тип по сертификату ЕС	–
13 Утверждение типа ЕС, №	–
14 Сертификат ТР ТС, №	–
¹⁾ Принадлежность машины.	



ВНИМАНИЕ: УСТАНОВКА НАКЛАДКИ НА ТЯГОВОМ БРУСЕ СНИЗУ (С ПЕРЕВОРОТОМ) НЕ ДОПУСКАЕТСЯ!

4.4.13 Тягово-сцепное устройство с тяговым брусом по СТБ 2028

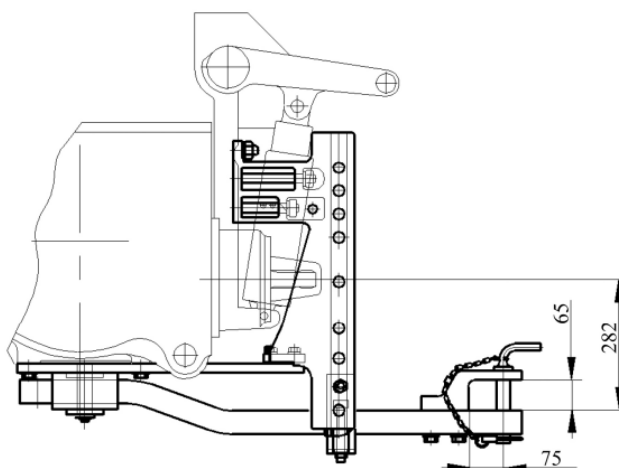


Рисунок 4.4.16 – Тяговый брус по СТБ 2028

Таблица 4.4.12 – Основные параметры и присоединительные размеры тягового бруса по СТБ 2028

Параметр	Характеристика
1 Элемент ТСУ	Тяговый брус
2 Обозначение	2022-2707150
3 Место установки	В нижней части корпуса заднего моста и кронштейна, закрепленного на задней поверхности корпуса заднего моста
4 Назначение	Для подсоединения сельскохозяйственных прицепных и полуприцепных машин, преимущественно работающих с ВОМ, кроме прицепов и полуприцепов
5 Особенности конструкции	Брус тяговый, имеющий одно предусмотренное для данной модели трактора положение (нормальное)
6 Основные размеры, мм:	
а) диаметр шкворня	30
б) расстояние от торца ВОМ до оси шкворня	400
7 Тип прицепного устройства для присоединения к тяговому брусу	Сцепная петля вращающаяся
8 Вертикальная нагрузка в точке сцепки, эквивалентно массе, кг, не более	1500
9 Тип предохранительного устройства	Цепь страховая (трос) ¹⁾
10 Место присоединения предохранительного устройства на тракторе	Отверстия в направляющих пазах кронштейна крепления
11 Относительное расчетное значение продольных сил (D), кН, не более	70,1
12 Тип по сертификату ЕС	–
13 Утверждение типа ЕС, №	–
14 Сертификат ТР ТС, №	ВУ/112 02/01. 003 10109

¹⁾ Принадлежность машины.



ВНИМАНИЕ: УСТАНОВКА НАКЛАДКИ НА ТЯГОВОМ БРУСЕ СНИЗУ (С ПЕРЕВОРОТОМ) НЕ ДОПУСКАЕТСЯ!

ТРАКТОР СЕЛЬСКОХОЗЯЙСТВЕННЫЙ КОЛЁСНЫЙ

4.4.14 Элемент тягово-сцепного устройства «поперечина»

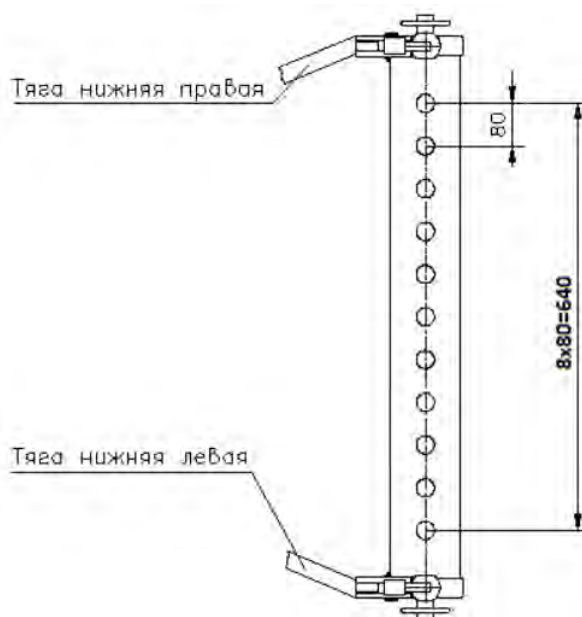


Рисунок 4.4.17 – Схема установки «поперечины»

Таблица 4.4.13 – Основные параметры и присоединительные размеры «поперечины»

Параметр	Характеристика
1 Элемент ТСУ	поперечина
2 Обозначение	1220-4605025
1 Место установки	На ось подвеса заднего навесного устройства
2 Особенности конструкции	Поперечина тяговая на ось подвеса заднего навесного устройства
3 Назначение	Для подсоединения прицепных и полунавесных сельскохозяйственных машин, имеющих сцепные вилки
4 Расстояние от торца ВОМ до оси отверстий, мм	595
5 Диаметр отверстий в поперечине под присоединительный палец, мм	32,5
6 Вертикальная нагрузка на ТСУ в точке сцепки, эквивалентно массе, кг, не более	350
7 Тип предохранительного устройства	Цепь страховая (трос) ¹⁾
7.1 Место присоединения предохранительного устройства на тракторе	Отверстия в направляющих пазах кронштейна крепления ТСУ
9 Утверждение типа ЕС, №	-
10 Сертификат ТР ТС, №	-
¹⁾ Принадлежность машины.	

4.4.15 Элемент тягово-цепного устройства «двойная поперечина»

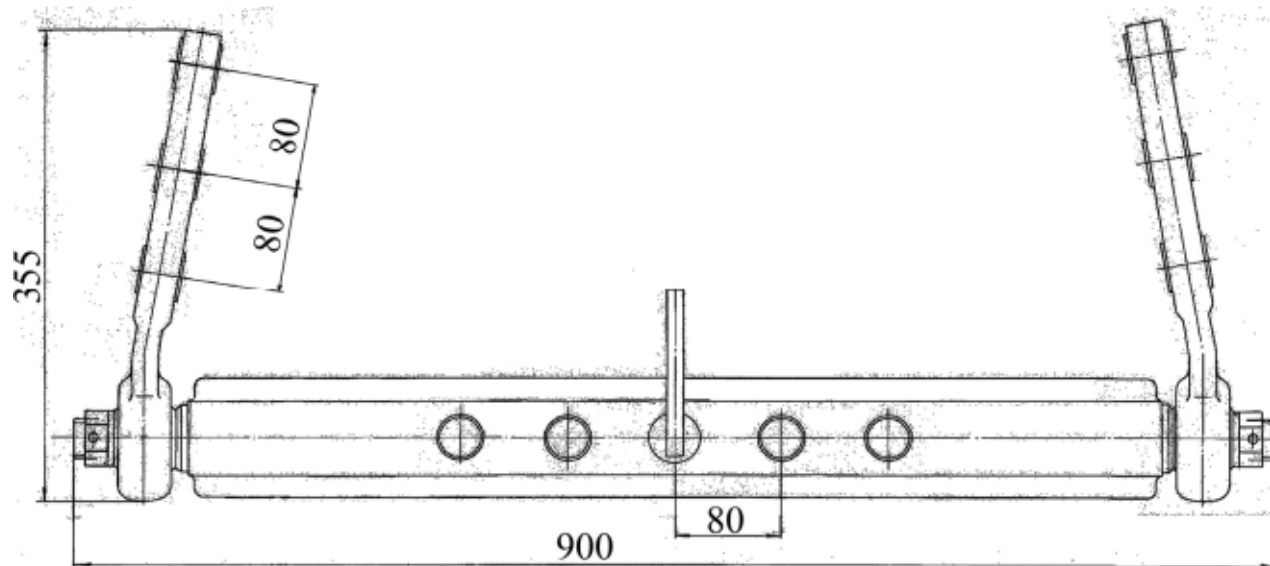


Рисунок 4.4.18 – Схема установки двойной поперечины

Таблица 4.4.14 – Основные параметры и присоединительные размеры «двойной поперечины»

Параметр	Характеристика
1 Элемент ТСУ	«двойная поперечина»
2 Обозначение	822-4605085
3 Место установки	Вместо задних концов телескопических нижних тяг
4 Особенности конструкции	Поперечина тяговая на ось подвеса заднего навесного устройства
5 Назначение	Для подсоединения и агрегатирования прицепных и полунавесных сельскохозяйственных машин, имеющих сцепные петли
6 Расстояние от торца ВОМ до центра шкворня поперечины, мм	320, 400, 480
7 Диаметр отверстий в поперечине под присоединительный палец, мм	32,5
8 Вертикальная нагрузка на ТСУ в точке сцепки, эквивалентно массе, кг, не более	1200
9 Диаметр шкворня, мм	30
10 Тип предохранительного устройства	Цепь страховая (трос) ¹⁾
10.1 Место присоединения предохранительного устройства на тракторе	Свободные от установки шкворня отверстия двойной поперечины
11 Утверждение типа ЕС, №	-
12 Сертификат ТР ТС, №	-
¹⁾ Принадлежность машины.	

ТРАКТОР СЕЛЬСКОХОЗЯЙСТВЕННЫЙ КОЛЁСНЫЙ

4.4.16 Определение максимально допустимой вертикальной нагрузки на ТСУ трактора в зависимости от типоразмера задних шин, применяемого типа ТСУ и скорости движения трактора

Величина вертикальной нагрузки на тягово-сцепное устройство трактора в зависимости от типоразмера задних шин, применяемого типа ТСУ и скорости движения трактора представлена в таблице 4.4.15.

Таблица 4.4.15 – Вертикальная нагрузка на ТСУ¹⁾ трактора «ANT 4135F.B» на задних шинах 18.4R38.

Скорость движения, км/ч, не более	Вертикальная нагрузка для тягово-сцепного устройства, кН, не более				
	Тяговый брус ²⁾ 1221-2707150	Тяговый брус ²⁾ 1221-2707150-A	Тяговый брус ²⁾ 2022-2707150	Поперечина ³⁾ двойная 822-4605085	Поперечина ³⁾ (DIN) 1220-4605025
10	12	19,4	15	12	3,5
20	12	19,4	15	12	3,5
30	12	19,4	15	--	--
40	--	--	--	--	--

Окончание таблицы 4.4.15

Скорость движения, км/ч, не более	Вертикальная нагрузка для тягово-сцепного устройства, кН, не более				
	Вилка невращающаяся 1321-2707111-A	Вилка вращающаяся длинная 1321-2707050-B1	Тяговый крюк K1220-2807005	Шар Scharmuller Art. 05.6331.45	Вилка невращающаяся 1321-2707113-A
10	12	12	19,6	12	12
20	12	12	19,6	12	12
30	12	12	19,6	12	12
40	12	12	19,6	12	12

¹⁾Для трактора в комплектации с одинарными задними шинами при внутреннем давлении в шинах 160 кПа.

²⁾Тяговый брус применяется для агрегатирования на скоростях движения не более 30 км/ч.

³⁾ Поперечина применяется для агрегатирования с сельскохозяйственными машинами на скоростях движения не более 15 км/ч и не предназначены для применения на дорогах общего пользования. Применять при скорости 15 км/ч значения, которые даны в графе для 20 км/ч.

4.4.17 Определение максимально допустимой массы буксируемого прицепа в зависимости от типа прицепа и его тормозной системы

Максимально допустимая масса буксируемого прицепа в зависимости от типа прицепа и его тормозной системы представлена в таблице 4.4.16, а также на фирменной маркировочной табличке трактора.

Таблица 4.4.16 – Максимально допустимая масса буксируемого прицепа

	T-1	T-2	T-3
B-1	2000 кг	2000 кг	2000 кг
B-2	3500 кг	3500 кг	3500 кг
B-3	20000 кг	20000 кг	20000 кг
B-4	20000 кг	20000 кг	20000 кг

где,

T-1 – прицеп с дышлом. Прицеп категории R, оснащенный по меньшей мере двумя осями и буксирным (тягово-сцепным) устройством, которое может перемещаться вертикально по отношению к прицепу и не передает какой-либо значительной статической нагрузки на трактор.

T-2 – прицеп с жесткой сцепкой. Прицеп категории R с одной или несколькими осями, оснащенный дышлом который передает значительную статическую нагрузку на трактор благодаря его конструкции и который не подходит под определение прицепа с центральной осью.

T-3 – прицеп с центральной осью. Прицеп категории R, в котором ось(и) смещена(ы) относительно центра масс при полной загрузке прицепа таким образом, что только незначительная статическая вертикальная нагрузка, не превышающая 10% массы прицепа или 1000 даН, (меньшего из указанных значений), передается на трактор.

B-1 – прицеп без тормозов.

B-2 – прицеп с инерционным тормозом.

B-3 – прицеп с гидравлическим тормозом (тормоза прицепа заблокированы с рабочими тормозами трактора).

B-4 – прицеп с пневматическим тормозом (тормоза прицепа заблокированы с тормозами трактора).

4.5 Особенности использования гидравлической системы трактора для привода рабочих органов и других элементов агрегатируемых гидрофицированных машин и агрегатов

Гидравлическая система управления навесными устройствами тракторов ANT 4135FB обеспечивает возможность отбора масла для работы агрегатируемых машин. При этом возможны следующие варианты:

- отбор масла гидравлическими цилиндрами (далее, гидроцилиндрами) одностороннего действия, а также двухстороннего действия;

- восполнение объема масла в баке, вызванного заполнением полостей гидроцилиндров и арматуры машины – обеспечивается после опробования функционирования гидросистем трактора с машиной;

- отбор масла для привода гидравлических моторов (далее, гидромоторы), в этом случае применяемость машины должна в обязательном порядке согласована с заводом-изготовителем трактора.

При работе с гидрофицированными машинами, имеющими гидромоторы, сливную магистраль гидромотора обязательно подсоединяйте к специальному выводу трактора для свободного слива масла в бак мимо распределителя.

ТРАКТОР СЕЛЬСКОХОЗЯЙСТВЕННЫЙ КОЛЁСНЫЙ



ВНИМАНИЕ: ДЛЯ ОБЕСПЕЧЕНИЯ НЕОБХОДИМОЙ ЧАСТОТЫ ВРАЩЕНИЯ ГИДРОМОТОРА АГРЕГАТИРУЕМЫХ МАШИН НУЖНА ОПРЕДЕЛЕННАЯ ПОДАЧА МАСЛА. ПОДАЧА РАБОЧЕЙ ЖИДКОСТИ НА ТРАКТОРАХ ANT 4135FB ЗАВИСИТ ОТ ОБОРОТОВ ДВИГАТЕЛЯ, ПОЭТОМУ, ГИДРОПРИВОД МАШИНЫ ДОЛЖЕН ИМЕТЬ СОБСТВЕННЫЙ КЛАПАН-РЕГУЛЯТОР РАСХОДА!

В случае использования выводов гидросистемы трактора для обслуживания агрегируемой машины необходимо обеспечить требуемый объем масла в баке. Отбор масла цилиндрами агрегируемой машины не должен превышать 8 л.

Повышенный отбор масла при агрегировании значительно увеличивает нагрузку на гидросистему трактора. При длительном использовании гидропривода необходимо следить за температурным режимом гидросистемы.

Проверку уровня в маслобаке трактора и его дозаправку необходимо проводить при втянутых штоках (плунжерах) рабочих цилиндров, как трактора, так и агрегированной машины. Категорически запрещается заливать масло при выдвинутых штоках (плунжерах) цилиндров, так как это может привести к переполнению бака и разрыву элементов гидропривода избыточным маслом, вытесняемым из цилиндров при последующем опускании (подъеме) рабочих органов.

Основные характеристики ГНС трактора ANT 4135FB для привода рабочих органов и других элементов агрегируемых гидрофицированных машин и агрегатов приведены в таблице 4.5.1.

Таблица 4.5.1 – Характеристика гидропривода трактора «ANT 4135F.B»

Наименование параметра	Значение (характеристика) параметра	
	Боковые ¹⁾	Задние
1 Парные гидровыводы	Одна пара ²⁾	Три пары
2 Маслопровод безнапорного слива в бак (свободный слив)	-	Один
3 Расход масла через гидровыводы, л/мин, не более	до 53 ³⁾	
4 Условный минимальный диаметр маслопровода, мм:		
- нагнетательного	16,0	
- сливного	25,0	
- свободного слива	18,0	
5 Номинальное давление рабочее в гидросистеме, МПа	16,0	
6 Давление срабатывания предохранительного клапана, МПа	20 ₂	
7 Отбор рабочей жидкости из бака, л, не более	8,0	
8 Гидростатический отбор мощности (ГСОМ) кВт, не более	15,0	
9 Присоединительная резьба быстросоединяемых муфт, мм:		
- нагнетательного и сливного маслопроводов	M20×1,5	
- свободного слива маслопровода	M20×1,5	
1) Правые боковые выводы устанавливаются по заказу. 2) Правые боковые выводы дублированы с одной из пар задних выводов. 3) При номинальных оборотах двигателя.		

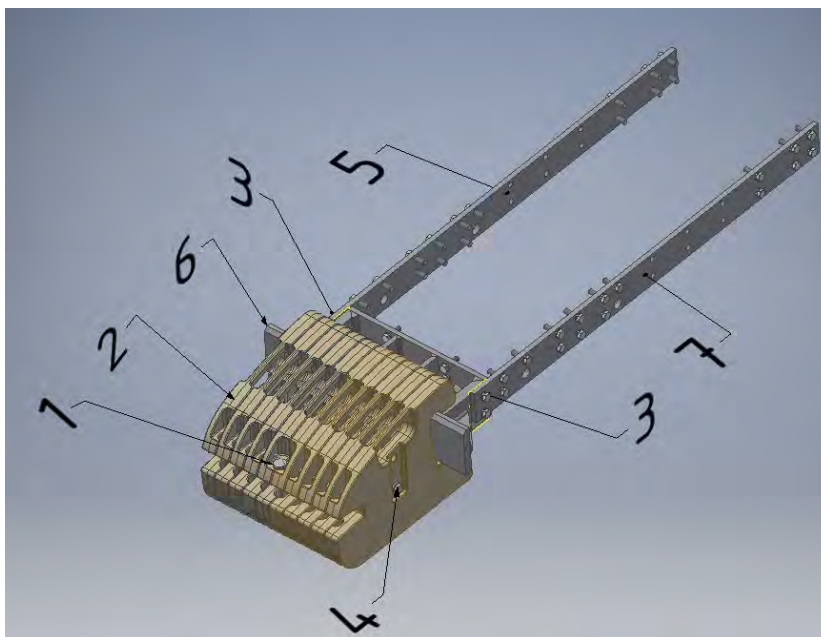


ВНИМАНИЕ: УСТАНОВКА ДОПОЛНИТЕЛЬНЫХ ЭЛЕМЕНТОВ И ИЗМЕНЕНИЕ ТРАССЫ ТРУБОПРОВОДОВ ГИДРОНАВЕСНОЙ СИСТЕМЫ ДОПУСКАЕТСЯ ТОЛЬКО ПО СОГЛАСОВАНИЮ С ПРЕДПРИЯТИЕМ-ИЗГОТОВИТЕЛЕМ ТРАКТОРА ИЛИ ДИЛЕРОМ!

Примечание – Расположение гидровыводов ГНС и схема их подключения к внешним потребителям представлена в разделе 2 «Органы управления и приборы».

4.6 Передний балласт

Передний балласт предназначен для сохранения нормальной управляемости трактором в условиях значительной разгрузки передней оси, при работе с тяжелыми навесными машинами и орудиями, установленными на ЗНУ и ТСУ трактора. На трактор устанавливается один ряд переднего балласта общей массой 500 кг (десять штук по 50 кг каждый). Балласт трактора «ANT 4135F.B» имеет обозначение ANT 4135FB.03.00.000, представлен на рисунке 4.6.1. Общая масса балласта ANT 4135FB.03.00.000 (грузы, кронштейн, пластины и остальные элементы) составляет 580 кг. Момент затяжки всех резьбовых соединений установки балласта на трактор – от 160 до 180 Н



1 – буксирное устройство; 2 – дополнительных грузы; 3 – втулка; 4 – болт; 5 – правая пластина; 6 – кронштейн; 7 – левая пластина.

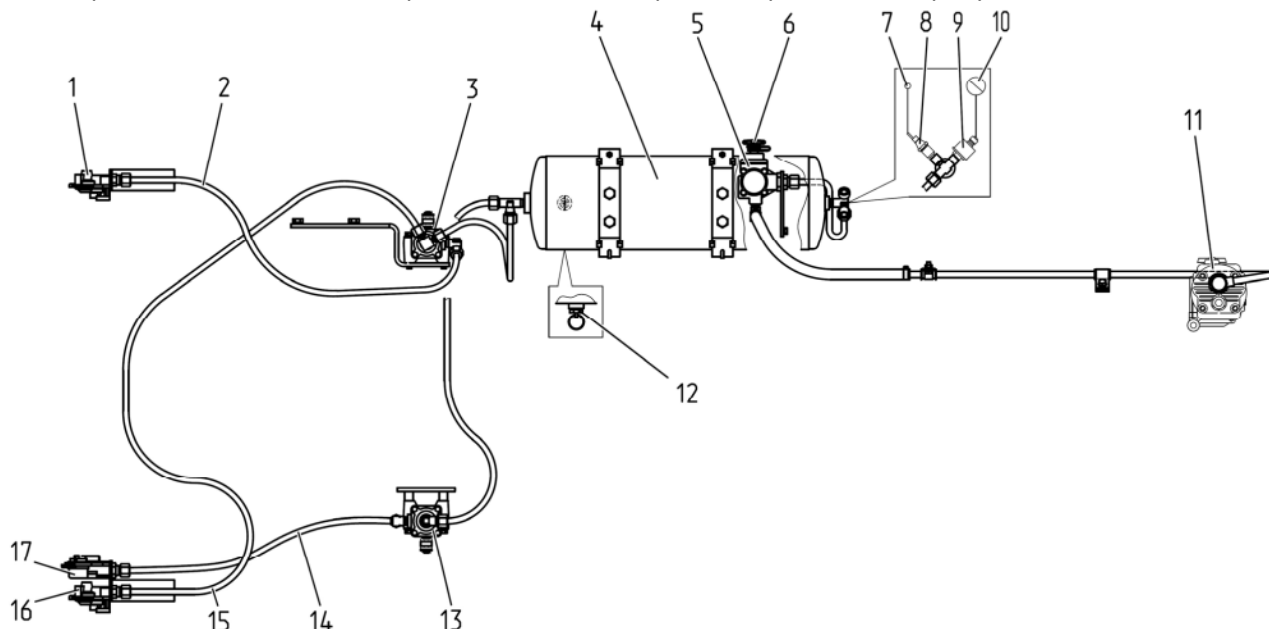
Рисунок 4.6.1 – Балласт с дополнительными грузами.

ТРАКТОР СЕЛЬСКОХОЗЯЙСТВЕННЫЙ КОЛЁСНЫЙ

4.7 Привод тормозов прицепа

4.7.1 Общие сведения

На тракторе «АНТ 4135F.В» установлен комбинированный пневмопривод, который обеспечивает управление тормозами прицепов и сельскохозяйственных машин, оборудованных как однопроводным, так и двухпроводным пневматическим приводом тормозов, а также накачку шин. Схема расположения элементов комбинированного пневмопривода приведена на рисунке 4.7.1. Схема пневматическая принципиальная комбинированного пневмопривода приведена на рисунке 4.7.2.



1, 16 – головка соединительная (двухпроводная); 2 – магистраль управления; 3 – кран тормозной (двухпроводный); 4 – баллон; 5 – регулятор давления; 6 – клапан отбора воздуха; 7 – сигнальной лампы аварийного давления воздуха; 8 – датчик аварийного давления воздуха; 9 – датчик давления воздуха; 10 – указатель давления воздуха; 11 – компрессор; 12 – клапан удаления конденсата; 13 – кран тормозной (однопроводный); 14 – соединительная магистраль; 15 – питающая магистраль; 17 – головка соединительная (однопроводная).

Рисунок 4.7.1 – Схема расположения элементов комбинированного пневмопривода тормозов прицепа

ВНИМАНИЕ: ПРЕЖДЕ ЧЕМ ПРИСОЕДИНИТЬ ИЛИ РАЗЪЕДИНИТЬ ПНЕВМАТИЧЕСКИЕ МАГИСТРАЛИ ТРАКТОРА И ПРИЦЕПА, ВКЛЮЧИТЕ СТОЯНОЧНЫЙ ТОРМОЗ! СОЕДИНЕНИЕ ПНЕВМОМАГИСТРАЛЕЙ ТРАКТОРА И ПРИЦЕПА НЕОБХОДИМО ВЫПОЛНЯТЬ ПРИ ОТСУТСТВИИ ДАВЛЕНИЯ В ПНЕВМОСИСТЕМЕ ТРАКТОРА!



ВНИМАНИЕ: РЕГУЛИРОВОЧНЫЕ РАБОТЫ ТОРМОЗНОЙ СИСТЕМЫ И ПРИВОДА ТОРМОЗОВ ПРИЦЕПОВ ТРАКТОРА, А ТАКЖЕ УСТРАНЕНИЕ НЕИСПРАВНОСТЕЙ В НИХ НЕОБХОДИМО ПРОИЗВОДИТЬ ПРИ НЕРАБОТАЮЩЕМ ДВИГАТЕЛЕ И ПРИ ГОРИЗОНТАЛЬНОМ ПОЛОЖЕНИИ ТРАКТОРА, КОТОРЫЙ ДОЛЖЕН БЫТЬ ЗАФИКСИРОВАН ПОДЛОЖЕННЫМИ ПОД КОЛЕСА ПРОТИВОУКАТНЫМИ УПОРАМИ, ИСКЛЮЧАЮЩИМИ САМОПРОИЗВОЛЬНОЕ ПЕРЕМЕЩЕНИЕ ТРАКТОРА!



Забор воздуха в пневмопривод трактора осуществляется из впускного коллектора дизеля. В компрессоре 11 (рисунок 4.7.1) воздух сжимается и подается в баллон 4 через регулятор давления 5, поддерживающий в баллоне требуемое давление.

При подсоединении прицепа с однопроводным пневмоприводом головка соединительная прицепа подсоединяется к головке соединительной 17 (черного цвета) и воздух поступает в пневмопри-

вод прицепа. При нажатии на педали тормозов или включении стояночного тормоза сжатый воздух через кран тормозной 13 выходит из соединительной магистрали 14 в атмосферу. На прицепе срабатывает воздухораспределитель, подавая сжатый воздух из баллонов прицепа в тормозные камеры, и прицеп затормаживается. При аварийном отсоединении прицепа головки соединительные разъединяются, воздух из магистрали прицепа выходит в атмосферу и прицеп автоматически затормаживается.

Непосредственное управление тормозами осуществляется за счет падения давления в соединительной магистрали 14 до 0 МПа при торможении трактора. При этом подача сжатого воздуха в пневмосистему прицепа прекращается.

Автоматическое управление тормозами (автоматическое торможение) осуществляется в случае разрыва сцепки и отсоединения прицепа за счет падения давления в соединительной магистрали прицепа.

При подсоединении прицепа с двухпроводным пневмоприводом головки соединительные прицепа подсоединяются к головкам соединительным 16 (с красной крышкой) и 1 (с желтой крышкой), то есть к питающей магистрали 15 и к магистрали управления 2. При этом сжатый воздух постоянно поступает на прицеп через питающую магистраль 15. При нажатии на педали тормозов или включении стояночного тормоза сжатый воздух через кран тормозной 3 и магистраль управления 2 подается на прицеп. На прицепе срабатывает воздухораспределитель, подавая сжатый воздух из баллона прицепа в тормозные камеры, и прицеп затормаживается.

Непосредственное управление тормозами осуществляется за счет установления давления в магистрали управления 2 в пределах от 0,65 до 0,8 МПа при торможении трактора. Магистраль питания 15 при этом остается под давлением и подача сжатого воздуха в пневмосистему прицепа сохраняется.

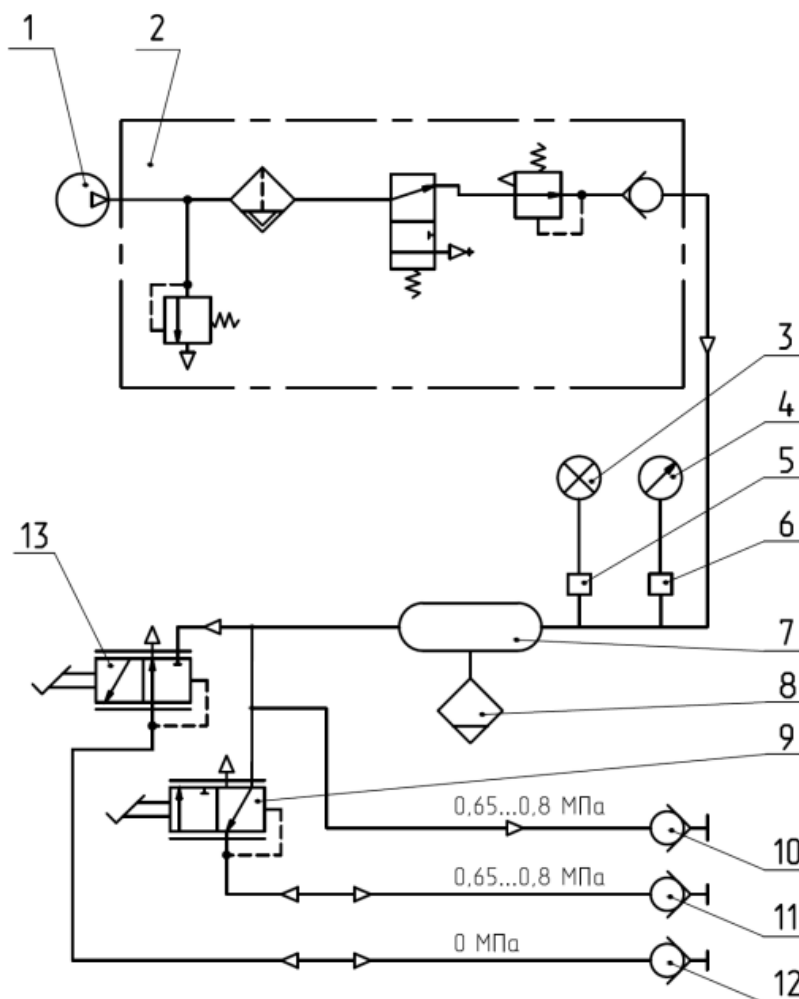
Автоматическое управление тормозами (автоматическое торможение) осуществляется в случае разрыва сцепки и отсоединения прицепа за счет падения давления в магистрали питания прицепа. На конце соединительных магистралей установлены головки соединительные клапанного типа 1, 16, 17. Клапаны соединительных головок предотвращают выход сжатого воздуха при использовании пневмопривода без прицепа (например, при накачке шин). При соединении тормозных магистралей прицепа с тормозными магистралями 2, 14, 15 трактора, клапаны соединительных головок открываются, обеспечивая проход сжатого воздуха из пневмопривода трактора к прицепу. При этом соединение пневмомагистралей необходимо производить при отсутствии давления в баллоне 4 трактора.

Контроль давления воздуха в баллоне 4 осуществляется указателем давления воздуха 10 и сигнальной лампой аварийного давления воздуха красного цвета 7 (установлены на щитке приборов), по датчику давления воздуха 9 и датчику аварийного давления воздуха 8 соответственно.

Для удаления конденсата из баллона 4 предусмотрен клапан удаления конденсата 12. Удаление конденсата производится отклонением толкателя кольцом в сторону и вверх.

Отбор воздуха из пневмопривода (для накачки шин и пр.) производится через клапан отбора воздуха 6.

ТРАКТОР СЕЛЬСКОХОЗЯЙСТВЕННЫЙ КОЛЁСНЫЙ



1 – компрессор; 2 – регулятор давления; 3 – сигнальная лампа аварийного давления; 4 – указатель давления; 5 – датчик аварийного давления; 6 – датчик давления; 7 – баллон; 8 – клапан слива конденсата; 9 – кран тормозной (однопроводный); 10 – головка соединительная (питающая магистраль, красная); 11 – головка соединительная (черная); 12 – головка соединительная (управляющая магистраль, желтая); 13 – кран тормозной (двухпроводный).

Рисунок 4.7.2 – Схема пневматическая принципиальная комбинированного пневмопривода тормозов прицепов

4.7.2 Проверка / регулировка приводов кранов тормозных пневмосистемы

4.7.2.1 Общие сведения

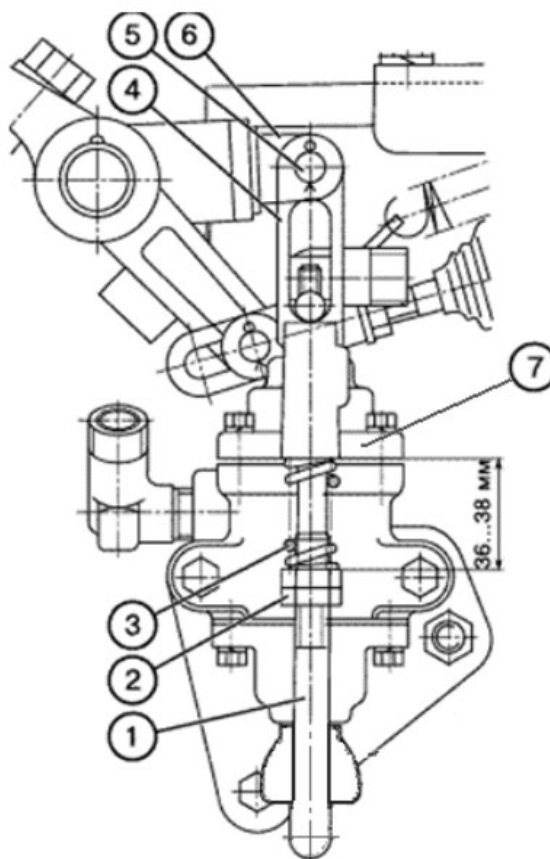


ВНИМАНИЕ: РЕГУЛИРОВКУ ПРИВодОВ ОДНОПРОВОДНОГО И ДВУХПРОВОДНОГО КРАНОВ ТОРМОЗНЫХ ПНЕВМОСИСТЕМЫ ПРОИЗВОДИТЕ ПРИ НЕНАЖАТЫХ ПЕДАЛЯХ РАБОЧИХ ТОРМОЗОВ И ПОЛНОСТЬЮ ВЫКЛЮЧЕННОМ СТОЯНОЧНО-ЗАПАСНОМ ТОРМОЗЕ, КОТОРЫЕ ДОЛЖНЫ БЫТЬ ПРЕДВАРИТЕЛЬНО ОТРЕГУЛИРОВАНЫ!



ВНИМАНИЕ: ПРОВЕРКУ И, ПРИ НЕОБХОДИМОСТИ, РЕГУЛИРОВКУ ПРИВодОВ ОДНОПРОВОДНОГО И ДВУХПРОВОДНОГО КРАНОВ ТОРМОЗНЫХ ПНЕВМОСИСТЕМЫ НЕОБХОДИМО ПРОИЗВОДИТЬ ПОСЛЕ ВЫПОЛНЕНИЯ ОПЕРАЦИЙ РЕГУЛИРОВКИ УПРАВЛЕНИЯ РАБОЧИМИ ТОРМОЗАМИ И РЕГУЛИРОВКИ УПРАВЛЕНИЯ СТОЯНОЧНЫМ ТОРМОЗОМ!

4.7.2.2 Проверка и регулировка привода однопроводного крана тормозного пневмосистемы



1 – тяга; 2 – гайки; 3 – пружина; 4 – наконечник; 5 – палец; 6 – рычаг; 7 – кран тормозной.

Рисунок 4.7.3 – Проверка и регулировка привода однопроводного крана тормозного пневмосистемы

Проверку и, при необходимости, регулировку привода однопроводного крана тормозного пневмосистемы необходимо производить следующим образом:

1. Присоедините манометр со шкалой не менее 1 МПа к головке соединительной (с черной крышкой) пневмопривода трактора.

2. Запустите двигатель и заполните баллон воздухом до давления от 0,77 до 0,8 МПа по указателю давления воздуха в пневмосистеме, расположенному на щитке приборов. Заглушите двигатель.

3. Давление воздуха по манометру, присоединенному к головке соединительной должно быть не ниже 0,77 МПа. Переместите заблокированные педали тормозов на максимальный ход. Давление должно упасть до нуля. Отпустите педали тормозов. Включите стояночный тормоз, переместив его рукоятку на максимальную величину. Давление должно упасть до нуля. Если давление по манометру, подсоединенному к головке соединительной не соответствует указанным, то выполните следующие операции: - проверьте длину тяги 1 (рисунок 4.7.3) в сборе; - длина тяги должна обеспечивать свободное (без натяга) подсоединение ее к рычагу 6 пальцем 5. При необходимости отрегулируйте вращением наконечника 4.

4. Проверьте и, если необходимо, отрегулируйте поджатие пружины 3 до размера от 36 до 38 мм вращением гаек 2 и законтрите их. Проверьте работу тормозного крана согласно пункту №3.

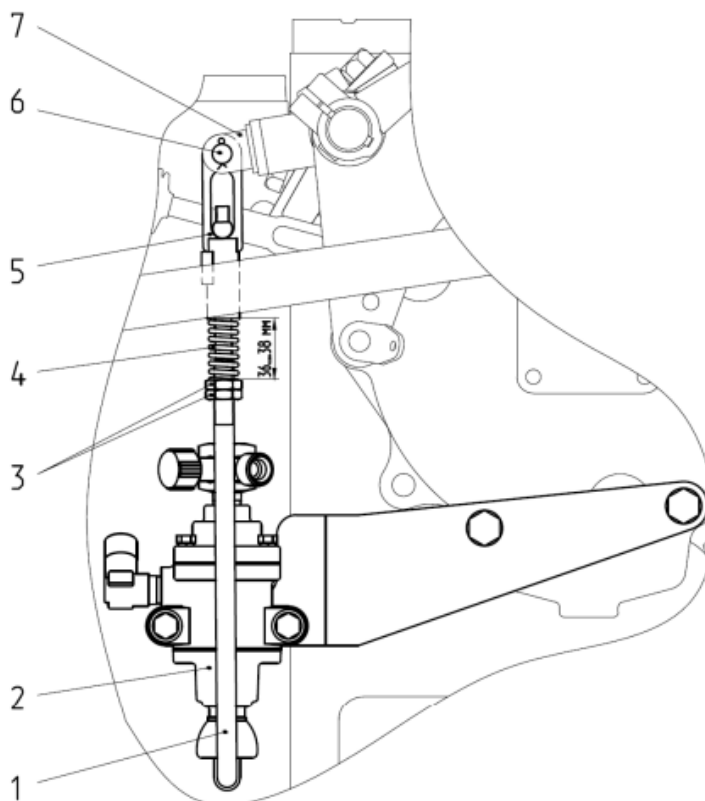
5. Если давление воздуха по манометру, присоединенному к головке соединительной, не достигло необходимой величины, замените кран тормозной 7.

ТРАКТОР СЕЛЬСКОХОЗЯЙСТВЕННЫЙ КОЛЁСНЫЙ



ВНИМАНИЕ: ПРИ ИСПРАВНОМ ТОРМОЗНОМ КРАНЕ 7 (РИСУНОК 4.7.3) И ПРАВИЛЬНО ОТРЕГУЛИРОВАННОМ ПРИВОДЕ ОДНОПРОВОДНОГО КРАНА ТОРМОЗНОГО ДАВЛЕНИЕ ПО МАНОМЕТРУ, ПРИСОЕДИНЕННОМУ К ГОЛОВКЕ СОЕДИНИТЕЛЬНОЙ С ЧЕРНОЙ КРЫШКОЙ ДОЛЖНО УПАСТЬ ДО НУЛЯ ПРИ ПЕРЕМЕЩЕНИИ СБЛОКИРОВАННЫХ ПЕДАЛЕЙ ТОРМОЗОВ НА ПОЛНЫЙ ХОД ИЛИ ПРИ ПОЛНОСТЬЮ ВКЛЮЧЕННОМ СТОЯНОЧНОМ ТОРМОЗЕ!

4.7.2.3 Проверка и регулировка привода двухпроводного крана тормозного пневмосистемы



1 – тяга; 2 – кран тормозной; 3 – гайки; 4 – пружина; 5 – наконечник; 6 – палец; 7 – рычаг.

Рисунок 4.7.4 – Проверка и регулировка привода двухпроводного крана тормозного пневмосистемы.

Проверку и, при необходимости, регулировку привода двухпроводного крана тормозного пневмосистемы необходимо производить следующим образом:

1. Присоедините манометр со шкалой не менее 1 МПа к головке соединительной магистрали управления (с желтой крышкой) пневмопривода трактора.

2. Запустите двигатель и заполните баллон воздухом до давления от 0,77 до 0,8 МПа по указателю давления воздуха в пневмосистеме, расположенному на щитке приборов. Заглушите двигатель.

3. Давление воздуха по манометру, присоединенному к головке соединительной (с желтой крышкой) магистрали управления должно быть равно нулю. Переместите заблокированные педали тормозов на максимальный ход. Давление должно повышаться до значения от 0,65 до 0,8 МПа. Отпустите педали тормозов. Включите стояночный тормоз, переместив его рукоятку на максимальную величину. Давление должно повышаться значения от 0,65 до 0,8 МПа. Если давление по манометру, подсоединенному к головке соединительной магистрали управления не соответствует указанным, то выполните следующие операции:

- проверьте длину тяги 1 (рисунок 4.7.4) в сборе.

- длина тяги должна обеспечивать свободное (без натяга) подсоединение ее к рычагу 7 пальцем 6.

При необходимости отрегулируйте вращением наконечника 5.

4. Проверьте и, если необходимо, отрегулируйте поджатие пружины 4 до размера от 36 до 38 мм вращением гаек 3 и законтрите их. Проверьте работу крана согласно пункту №3.

5. Если давление воздуха по манометру, присоединенному к головке соединительной, не достигло необходимой величины, замените кран тормозной 2.



ВНИМАНИЕ: ПРИ ИСПРАВНОМ КРАНЕ ТОРМОЗНОМ 2 (РИСУНОК 4.7.4) И ПРАВИЛЬНО ОТРЕГУЛИРОВАННОМ ПРИВОДЕ КРАНА ТОРМОЗНОГО ДАВЛЕНИЕ ПО МАНОМЕТРУ, ПРИСОЕДИНЕННОМУ К ГОЛОВКЕ СОЕДИНИТЕЛЬНОЙ (С ЖЕЛТОЙ КРЫШКОЙ) МАГИСТРАЛИ УПРАВЛЕНИЯ ДОЛЖНО ПОВЫШАТЬСЯ ОТ НУЛЯ ДО ЗНАЧЕНИЯ ОТ 0,65 ДО 0,8 МПа ПРИ ПЕРЕМЕЩЕНИИ СБЛОКИРОВАННЫХ ПЕДАЛЕЙ РАБОЧИХ ТОРМОЗОВ НА ПОЛНЫЙ ХОД ИЛИ ПРИ ПЕРЕМЕЩЕНИИ РУКОЯТКИ СТОЯНОЧНОГО ТОРМОЗА НА МАКСИМАЛЬНУЮ ВЕЛИЧИНУ

4.8 Определение возможности применения ВОМ и карданных валов

В целях исключения поломок ВОМ и ВПМ в ряде сельскохозяйственных машин с активными рабочими органами (почвообрабатывающие фрезы, кормоуборочные комбайны, косилки, кормораздатчики, пресс-подборщики и другие) применяются механические предохранительные муфты.

Функциональное назначение предохранительной муфты - автоматическое прекращение передачи или ограничение величины передаваемого крутящего момента от ВОМ к ВПМ при перегрузках, вызванных большими пусковыми моментами, перегрузкой (блокировок) рабочих органов и пульсацией нагрузок на приводе ВПМ.



ВНИМАНИЕ: МОМЕНТ СРАБАТЫВАНИЯ ПРЕДОХРАНИТЕЛЬНОЙ МУФТЫ АГРЕГАТИРУЕМОЙ МАШИНЫ ДОЛЖЕН БЫТЬ БОЛЬШЕ НОМИНАЛЬНОГО РАБОЧЕГО МОМЕНТА, ДЛИТЕЛЬНО ДЕЙСТВУЮЩЕГО В ПРИВОДЕ МАШИНЫ, НО ВСЕГДА РАВЕН ИЛИ МЕНЬШЕ МАКСИМАЛЬНО ДОПУСТИМОГО МОМЕНТА НА ХВОСТОВИК ВОМ ТРАКТОРА! ЕСЛИ МОМЕНТ СРАБАТЫВАНИЯ МУФТЫ МАШИНЫ БОЛЬШЕ ДОПУСТИМОГО МОМЕНТА ДЛЯ ХВОСТОВИКА ВОМ ТРАКТОРА, ТО ТАКУЮ МАШИНУ НЕЛЬЗЯ АГРЕГАТИРОВАТЬ С ТРАКТОРОМ.

Примечание – Максимально допустимые моменты на различные типы хвостовиков ВОМ трактора «ANT 4135FB» приведены в подразделе 3.2.7 «Использование ВОМ».

Предохранительные муфты бывают кулачковые, фрикционные, дисковые и подразделяются на два основных типа – с разрушаемыми и неразрушаемыми рабочими элементами. Муфты с разрушаемым элементом применяют для предохранения от маловероятных перегрузок.



ВНИМАНИЕ: ПРИМЕНЯТЬ ДЛЯ АГРЕГАТИРОВАНИЯ МАШИН КАРДАНЫЕ ВАЛЫ С ПРЕДОХРАНИТЕЛЬНЫМИ МУФТАМИ С РАЗРУШАЕМЫМ ЭЛЕМЕНТОМ НА ТРАКТОРАХ «ANT 4135F.B» НЕ РЕКОМЕНДУЕТСЯ!

В ряде сельскохозяйственных машин применяются обгонные муфты. Обгонные муфты (свободного хода) автоматически замыкаются при одном направлении вращения и размыкаются – при противоположном. Обгонные муфты обеспечивают работу машин с повышенным моментом инерции вращающихся масс машины, чтобы избежать поломок привода в момент выключения ВОМ.

Существуют также комбинированные предохранительные муфты. Комбинированная предохранительная муфта – это такая предохранительная муфта, конструктивно скомбинированная с муфтой другого вида, например с муфтой свободного хода.



ВНИМАНИЕ: ПРОИЗВОДИТЕЛЬ МАШИНЫ С КАРДАНЫМ ПРИВОДОМ ОТ ВОМ ТРАКТОРА ДОЛЖЕН ЗАРАНЕЕ ВАС ИНФОРМИРОВАТЬ О НЕОБХОДИМОСТИ ПРИМЕНЕНИЯ ПРЕДОХРАНИТЕЛЬНОЙ МУФТЫ; ОСОБЕННОСТЯХ КОНСТРУКЦИИ МУФТЫ И ПОСЛЕДСТВИЯХ ИСПОЛЬЗОВАНИЯ МАШИН БЕЗ ПРЕДОХРАНИТЕЛЬНОЙ МУФТЫ!

ТРАКТОР СЕЛЬСКОХОЗЯЙСТВЕННЫЙ КОЛЁСНЫЙ

При необходимости выбора (покупки) и эксплуатации карданного вала необходимо руководствоваться в первую очередь рекомендациями изготовителя машин и карданных валов. Рекомендуем использовать с трактором машины с активными рабочими органами, у которых длина полностью сдвинутого карданного вала между центрами шарниров не превышает 1 м.

4.9 Особенности применения ВОМ и карданных валов



ПРЕДОСТЕРЕЖЕНИЕ: БУДЬТЕ ОСТОРОЖНЫ, КОГДА РАБОТАЕТ ВОМ И ВРАЩАЕТСЯ КАРДАННЫЙ ВАЛ АГРЕГАТИРУЕМОЙ МАШИНЫ. ПРИ НАХОЖДЕНИИ ЛЮДЕЙ В ЗОНЕ РАБОТЫ ВОМ МОЖЕТ ПРОИЗОЙТИ ЗАТЯГИВАНИЕ ЧЕЛОВЕКА, В ТОМ ЧИСЛЕ ЗАХВАТ ОТДЕЛЬНЫХ ЧАСТЕЙ ЕГО ОДЕЖДЫ, ВО ВРАЩАЮЩИЕСЯ ЧАСТИ КАРДАННОГО ВАЛА И ДРУГИЕ ДВИЖУЩИЕСЯ МЕХАНИЗМЫ МАШИНЫ, КОТОРОЕ МОЖЕТ ПРИВЕСТИ К ТЯЖЕЛЫМ ТРАВМАМ, В ТОМ ЧИСЛЕ СО СМЕРТЕЛЬНЫМ ИСХОДОМ, ПОЭТОМУ ПЕРЕД НАЧАЛОМ ВКЛЮЧЕНИЯ ВОМ УБЕДИТЕСЬ В ОТСУТСТВИИ ЛЮДЕЙ В ОПАСНОЙ ЗОНЕ МЕЖДУ ТРАКТОРОМ И МАШИНОЙ. ВСЕ РАБОТЫ, СВЯЗАННЫЕ С ОБСЛУЖИВАНИЕМ (РЕГУЛИРОВКОЙ, СМАЗКОЙ И Т.Д.), ПОДСОЕДИНЕНИЕМ И ОТСОЕДИНЕНИЕМ КАРДАННОГО ВАЛА ПРОИЗВОДИТЬ ТОЛЬКО ПРИ ОТКЛЮЧЕННОМ ВОМ И ДВИГАТЕЛЕ ТРАКТОРА. ПЕРЕД НАЧАЛОМ УСТАНОВКИ КАРДАННОГО ВАЛА ЗАГЛУШИТЕ ДВИГАТЕЛЬ, ИЗВЛЕКИТЕ КЛЮЧ ЗАЖИГАНИЯ ИЗ ВЫКЛЮЧАТЕЛЯ СТАРТЕРА И ПРИБОРОВ, ВКЛЮЧИТЕ СТОЯНОЧНЫЙ ТОРМОЗ!



ВНИМАНИЕ: ИЗГОТОВИТЕЛЬ ТРАКТОРА НЕ НЕСЕТ ОТВЕТСТВЕННОСТИ ЗА ПОЛОМКИ КАРДАННЫХ ВАЛОВ АГРЕГАТИРУЕМЫХ МАШИН. ХАРАКТЕРИСТИКИ И КОНСТРУКЦИЯ КАРДАННЫХ ВАЛОВ ВХОДЯТ В СФЕРУ ОТВЕТСТВЕННОСТИ ИЗГОТОВИТЕЛЕЙ МАШИН И КАРДАННЫХ ВАЛОВ!



ВНИМАНИЕ: КАРДАННЫЙ ВАЛ АГРЕГАТИРУЕМОЙ МАШИНЫ ДОЛЖЕН ОБЕСПЕЧИВАТЬ ПЕРЕДАЧУ НОМИНАЛЬНОГО КРУТЯЩЕГО МОМЕНТА ПРИ ЧАСТОТЕ ВРАЩЕНИЯ НЕ МЕНЕЕ 540 МИН-1 ИЛИ 1000 МИН-1, В ЗАВИСИМОСТИ ОТ УСТАНОВЛЕННОГО РЕЖИМА!



ВНИМАНИЕ: НЕ ИСПОЛЬЗУЙТЕ КАРДАННЫЕ ВАЛЫ БЕЗ НАДЛЕЖАЩИХ ЗАЩИТНЫХ УСТРОЙСТВ, А ТАКЖЕ САМОСТОЯТЕЛЬНО ИЗГОТОВЛЕННЫЕ ИЛИ ПОВРЕЖДЕННЫЕ!



ВНИМАНИЕ: БУДЬТЕ ВНИМАТЕЛЬНЫ ПРИ АГРЕГАТИРОВАНИИ МАШИН С КАРДАННЫМ ПРИВОДОМ – УГЛЫ ПОВОРОТА КАРДАННОГО ВАЛА ОГРАНИЧИВАЮТСЯ ЭЛЕМЕНТАМИ КОНСТРУКЦИИ ТРАКТОРА, НАПРИМЕР НАПРАВЛЯЮЩИМИ ЛИФТОВОГО УСТРОЙСТВА ИЛИ КОЛЕСАМИ ТРАКТОРА. ИЗ-ЗА ВЗАИМНОГО КАСАНИЯ КАРДАННОГО ВАЛА И ДРУГИХ КОНСТРУКТИВНЫХ ЭЛЕМЕНТОВ МОГУТ ПРОИЗОЙТИ ПОЛОМКИ ПРИЦЕПНОГО УСТРОЙСТВА МАШИНЫ ИЛИ НАПРИМЕР, ПОВРЕЖДЕНИЯ ШИН ТРАКТОРА ИЛИ САМОГО КАРДАННОГО ВАЛА!



ВНИМАНИЕ: ПРИ РАБОТЕ МАШИН С КАРДАННЫМ ПРИВОДОМ СУЩЕСТВУЕТ ОПАСНОСТЬ ВЫБРОСА ОБРАБАТЫВАЕМОГО МАТЕРИАЛА ИЛИ ДЕТАЛЕЙ МАШИНЫ, ПОЭТОМУ НЕОБХОДИМО СОБЛЮДАТЬ БЕЗОПАСНУЮ ДИСТАНЦИЮ!

При подсоединении карданного вала машины к хвостовику ВОМ соблюдайте следующие правила и требования:

1. Проверьте соответствие включенного скоростного режима ВОМ по типу установленных хвостовиков ВОМ трактора и ВПМ машины, проверьте соответствие включенного привода заднего ВОМ (независимый/синхронный);
2. Перед подключением рассоедините карданный вал на две части.

3. Произведите визуальный осмотр карданного вала, ВОМ и ВМП на предмет отсутствия механических повреждений и комплектности. При необходимости очистите хвостовики ВОМ и ВМП от грязи, и смажьте в соответствии со схемой смазки, представленной в руководстве по эксплуатации машины.

4. Часть карданного вала, на которой имеется пиктограмма «трактор» подсоедините к хвостовику ВОМ, а соответственно вторую половину - к ВМП машины. Не забудьте правильно зафиксировать присоединительные шлицевые втулки на хвостовиках ВОМ и ВМП: способ фиксации определяется изготовителем карданного вала.

5. Концевые вилки карданного вала машины со стороны ВОМ и ВМП должны находиться в одной плоскости, как показано на рисунке 4.9.1.

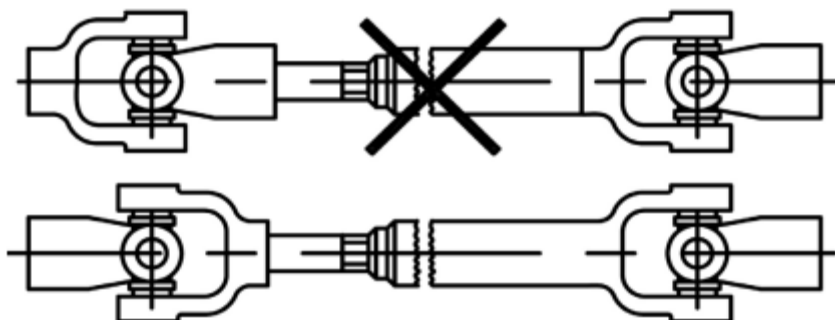
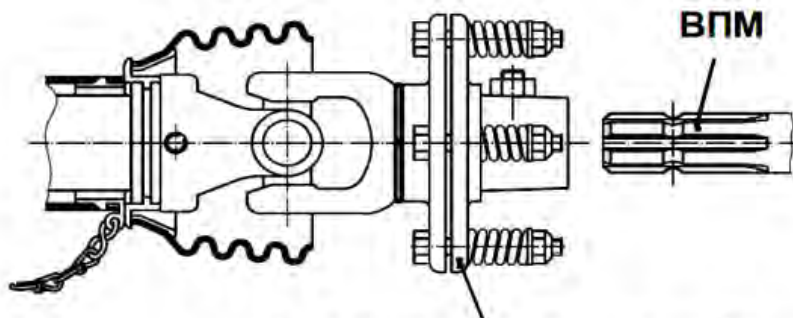


Рисунок 4.9.1 – Схема установки карданного вала

6. Предохранительная муфта, как показано на рисунке 4.9.2, устанавливается только со стороны ВМП привода агрегируемой машины – другая установка не обеспечивает своевременную защиту ВОМ трактора от превышения максимально допустимого крутящего момента. После длительных простоев в работе машины проверьте техническое состояние предохранительной муфты.



Предохранительная муфта

Рисунок 4.9.2 – Схема установки предохранительной муфты

7. Установка карданного вала с защитным кожухом совместно с защитными устройствами ВОМ и ВМП, с удерживающими цепочками, как со стороны ВОМ, так и со стороны ВМП, как показано на рисунке 4.9.3, обеспечивает безопасность карданного соединения.

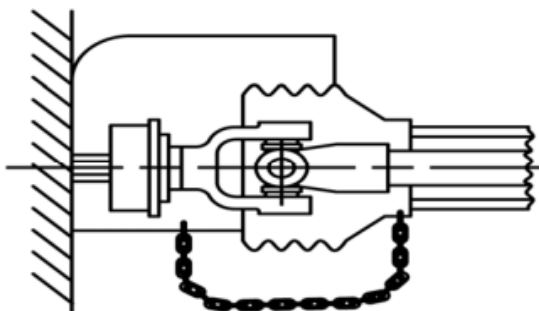


Рисунок 4.9.3 – Схема безопасной установки карданного вала

ТРАКТОР СЕЛЬСКОХОЗЯЙСТВЕННЫЙ КОЛЁСНЫЙ

8. При первом применении карданного вала необходимо обязательно проверить длину карданного вала, а при необходимости адаптировать ее к условиям работы с тракторами «АНТ 4135F.В». Наиболее подробные рекомендации по карданным валам смотрите в технической документации, прилагаемой к машине. При необходимости обратитесь к изготовителю карданного вала.

9. Длина максимально раздвинутого карданного вала, с которой допускается его эксплуатация, должна быть такой, когда две части карданного вала будут входить друг в друга не менее чем на $L_2=150$ мм. При меньшем значении, чем $L_2=150$ мм (рисунок 4.9.4, вид А) работать с карданным валом запрещено. Достаточность перекрытия L_2 проверяется путем поворота или подъема агрегируемой машины.

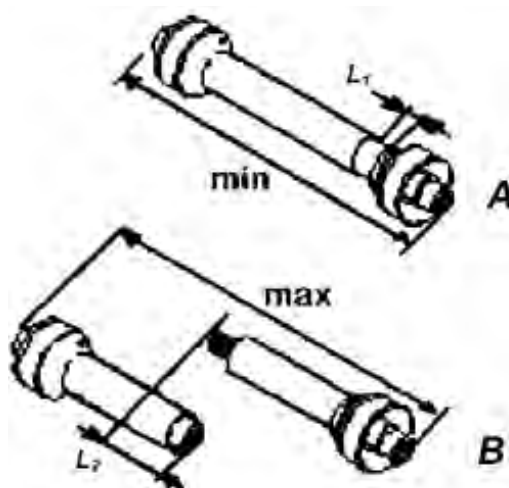


Рисунок 4.9.4 – Выбор длины карданного вала

10. В прямолинейном положении трактора и агрегируемой машины, когда карданный вал полностью задвинут, проверьте наличие достаточного зазора L_1 (рисунок 4.9.4, вид В) между торцом трубы и торцом вилки карданного шарнира. Минимально допускаемый зазор L_1 должен быть не менее 50 мм. 11. После присоединения карданного вала все защитные устройства приведите в надлежащее состояние, в том числе зафиксируйте защитный кожух вал от вращения цепочками, как показано на схеме на рисунке 4.9.3.

12. При необходимости ограничивайте высоту подъема ЗНУ в крайнее верхнее положение при подъеме машин. Это необходимо для уменьшения угла наклона, исключения возможности касания и повреждения карданного вала, а также и обеспечения безопасного зазора между трактором и машиной.

13. Максимально допустимые углы наклона и поворота (рисунок 4.9.5) шарниров карданного вала даны в таблице 4.9.1.

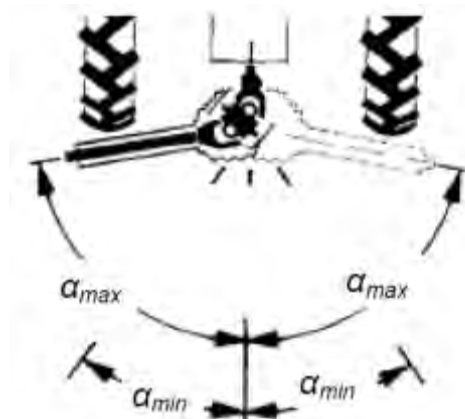


Рисунок 4.9.5 – Максимально допустимые углы наклона и поворота шарниров карданного вала

Таблица 4.9.1

Положения вала отбора мощности трактора	Максимально допустимый угол наклона (поворота) $\alpha_{\max}^{1)}$, в градусах	
	Тип шарниров карданного вала	
	Универсальные	Равных угловых скоростей
Положение «Включен»:		
- под нагрузкой	20	25
- без нагрузки ²⁾	50	50
Положение «Выключен» ³⁾	50	50

- 1) Допускаются другие варианты (смотри документацию изготовителей карданных валов и машин).
 2) Кратковременно, для работающего без нагрузки ВОМ.
 3) Для транспортного положения машин с выключенным ВОМ

14. При работе с навесными и полунавесными машинами с карданным приводом блокируйте нижние тяги навесного устройства.

15. После демонтажа карданного вала необходимо надеть защитные колпаки на хвостовики ВОМ и ВПМ!

16. После выключения ВОМ необходимо учитывать опасность движения карданного вала и отдельных механизмов агрегируемой машины по инерции. Поэтому входить в опасную зону между трактором и машиной можно только после полной остановки вращения ВОМ!

17. Проверьте работу машины с присоединенным карданным валом к ВОМ и ВПМ на минимальной и максимальной частоте вращения коленчатого вала двигателя трактора.

18. Рекомендуем при транспортных переездах трактора с прицепными, полуприцепными или полунавесными машинами на значительные расстояния, в том числе с поля на поле, карданный вал отсоединить от трактора и машины.

19. Техническое обслуживание, чистку, ремонт присоединенной к трактору машины с карданным приводом выполнять только при выключенном ВОМ и неработающем двигателе трактора.

Выключайте ВОМ в следующих случаях:

- после остановки трактора, но только после того, как агрегируемая машина полностью завершит рабочий цикл;
- на поворотах, при подъемах машины в транспортное положение;
- при въезде на крутой склон. Не включайте ВОМ в следующих случаях:
- при неработающем двигателе трактора;
- присоединенная к трактору машина находится в транспортном положении;
- заглубленных в землю рабочих органах машины;
- если на рабочих органах машины лежит технологический материал или произошло их забивание или заклинивание;
- при наличии значительного угла наклона (преломления) в любой плоскости шарниров карданного вала машины.

При работе почвообрабатывающими ротационными машинами с активными рабочими органами дополнительно выполняйте следующие правила:

- не включайте ВОМ при опущенной прямо на землю машине. ВОМ включать только тогда, когда подготовленная к работе машина для почвообработки, опущена настолько, чтобы ее рабочие органы не касались поверхности земли и расстояние до них, было не менее 35 мм;
- опускание машины с вращающимися рабочими органами производится плавно при поступательном движении трактора вперед;
- не допускайте движение с заглубленными рабочими органами с включенным и выключенным ВОМ в направлении не соответствующим рабочему ходу машины при выполнении работы;

ТРАКТОР СЕЛЬСКОХОЗЯЙСТВЕННЫЙ КОЛЁСНЫЙ

- при работе на твердых почвах производите обработку сначала поперечных полос для въезда в загон, а затем обрабатывайте поле в продольном направлении;
- рекомендуем работать на минимальной глубине обработки почвы, требуемой под определенную культуру. Это необходимо для снижения нагрузки на ВОМ трактора и уменьшения затрат топлива в процессе работы трактора. Особенно это важно учитывать при работе трактора с комбинированными почвообрабатывающими посевными агрегатами.

4.10 Способы изменения тягово-сцепных свойств и проходимости трактора

Имеются следующие способы изменения тягово-сцепных свойств трактора «ANT 4135FB»:

- увеличение сцепной массы трактора;
- увеличение сцепления шин колес с почвой.

Увеличение сцепной массы трактора можно получить следующими действиями:

- использование навесного быстросъемного балласта; - заливка воды (раствора) в шины колес;

Увеличение сцепления шин колес с почвой получить следующими действиями:

- выбор оптимального давления в шинах в зависимости от условий работы и нагрузки на оси трактора;
- применение блокировки дифференциала заднего моста;
- сдвигание колес.

Примечание – Нормы давления воздуха в передних и задних шинах трактора «ANT 4135FB» при действующей нагрузке и скорости приведены в подразделе 3.2.8 «Выбор оптимального внутреннего давления в шинах в зависимости от условий работы и нагрузки на оси трактора, правила эксплуатации шин». Для получения информации о правилах сдвигания задних колес и заливке воды (раствора) в шины колес, эксплуатационных ограничениях тракторов со сдвоенными колесами и шинами с водой (раствором) обратитесь к Вашему дилеру.

Для получения информации о правилах сдвигания задних колес и заливке воды (раствора) в шины колес, эксплуатационных ограничениях тракторов со сдвоенными колесами и шинами с водой (раствором) обратитесь к Вашему дилеру.

4.11 Особенности применения трактора в особых условиях

4.11.1 Работа трактора на участках полей с неровным рельефом. Возможность применения трактора при закладке сенажа

Оператор, работающий на полях и дорогах с уклонами (подъемами), должен быть осторожным и внимательным.

Технические характеристики агрегируемых в составе МТА сельскохозяйственных машин общего назначения обеспечивают их безопасную и качественную работу на рабочих участках полей с крутизной не выше 9 градусов.



ВНИМАНИЕ: ТРАКТОРЫ «ANT 4135FB» НЕ ПРЕДНАЗНАЧЕНЫ ДЛЯ РАБОТЫ С СЕЛЬСКОХОЗЯЙСТВЕННЫМИ МАШИНАМИ ОБЩЕГО НАЗНАЧЕНИЯ В ГОРИСТОЙ МЕСТНОСТИ, В ТОМ ЧИСЛЕ НА КРУТЫХ СКЛОНАХ. ПОЭТОМУ ТРАКТОРЫ НЕ КОМПЛЕКТУЮТСЯ СПЕЦИАЛЬНЫМИ УСТРОЙСТВАМИ, НАПРИМЕР СИГНАЛИЗАТОРАМИ ПРЕДЕЛЬНОГО КРЕНА!

ВНИМАНИЕ: ПРИМЕНЕНИЕ ТРАКТОРОВ «ANT 4135F.B» ДЛЯ ТРАМБОВКИ ТРАВЫ (СИЛОСА ИЛИ СЕНАЖА) В ТРАНШЕЯХ И ЯМАХ НЕ ДОПУСКАЕТСЯ!

4.11.2 Применение веществ для химической обработки

Кабина соответствует категории 2 по EN 15695-1:2009. Кабина этой категории обеспечивает защиту от пыли, но не от аэрозолей и испарений – трактор не должен использоваться при условиях, требующих защиты от аэрозолей и испарений.

Кабина оборудована системой вентиляции и отопления (или кондиционером) в соответствии ГОСТ 12.2.120. В системе вентиляции установлены четыре бумажных фильтра с рабочими характеристиками, соответствующими ГОСТ ИСО 14269-5. Конструкция кабины обеспечивает герметичность по ГОСТ ИСО 14269.



ВНИМАНИЕ: КАБИНА ТРАКТОРОВ «ANT 4135FB» НЕ ЗАЩИЩАЕТ ОТ ВОЗМОЖНОГО ВРЕДНОГО ВОЗДЕЙСТВИЯ ВЕЩЕСТВ, ИСПОЛЪЗУЕМЫХ ДЛЯ ХИМИЧЕСКОЙ ОБРАБОТКИ СЕЛЬСКОХОЗЯЙСТВЕННЫХ РАСТЕНИЙ И ПОЧВЫ, В ТОМ ЧИСЛЕ ОПРЫСКИВАНИЯ. ПОЭТОМУ, ПРИ РАБОТЕ С ХИМИЧЕСКИМИ ВЕЩЕСТВАМИ, ОПЕРАТОР ДОЛЖЕН ИМЕТЬ КОМПЛЕКТ СРЕДСТВ ИНДИВИДУАЛЬНОЙ ЗАЩИТЫ, СООТВЕТСТВУЮЩИЙ УСЛОВИЯМ РАБОТЫ!



ЗАПРЕЩАЕТСЯ РАЗМЕЩАТЬ В КАБИНЕ ВЕЩЕСТВА, ИСПОЛЪЗУЕМЫЕ ДЛЯ ХИМИЧЕСКОЙ ОБРАБОТКИ СЕЛЬСКОХОЗЯЙСТВЕННЫХ РАСТЕНИЙ И ПОЧВЫ.
ЗАПРЕЩАЕТСЯ ВХОДИТЬ В КАБИНУ ТРАКТОРА В ОДЕЖДЕ И ОБУВИ, ЗАГРЯЗНЕННОЙ ВЕЩЕСТВАМИ, ИСПОЛЪЗУЕМЫМИ ДЛЯ ХИМИЧЕСКОЙ ОБРАБОТКИ СЕЛЬСКОХОЗЯЙСТВЕННЫХ РАСТЕНИЙ И ПОЧВЫ.

Для безопасного и надлежащего применения указанных веществ необходимо строго следовать указаниям на сопровождающих этикетках и документации к данным веществам.

Обязательно наличие всех необходимых средств индивидуальной защиты и специальной одежды (рабочего костюма, закрытой обуви и др.), соответствующих условиям работы и действующим требованиям техники безопасности.

Если инструкция по применению вещества для химической обработки требует работать в респираторе, то необходимо использовать его находясь внутри кабины трактора.

4.11.3 Работа в лесу



ЗАПРЕЩАЕТСЯ ПРИМЕНЯТЬ ТРАКТОР «БЕЛАРУС-1222.3» ДЛЯ ВЫПОЛНЕНИЯ ЛЮБЫХ РАБОТ В ЛЕСУ, В ТОМ ЧИСЛЕ ДЛЯ АГРЕГАТИРОВАНИЯ ГРЕЙФЕРНЫХ ПОГРУЗЧИКОВ, ТРЕЛЕВОЧНОГО ОБОРУДОВАНИЯ, СПЕЦИАЛЬНЫХ ЛЕСНЫХ МАШИН, ПРЕДНАЗНАЧЕННЫХ ДЛЯ СБОРА, ПОГРУЗКИ, ТРАНСПОРТИРОВКИ ДЕРЕВЬЕВ, А ТАКЖЕ ИХ РАЗГРУЗКИ, СОРТИРОВКИ И СКЛАДИРОВАНИЯ!



ВНИМАНИЕ: В СООТВЕТСТВИИ С НАЗНАЧЕНИЕМ ТРАКТОРА «ANT 4135FB» В ЕГО КОНСТРУКЦИИ НЕ ПРЕДУСМОТРЕНО СПЕЦИАЛЬНОЕ УСТРОЙСТВО ЗАЩИТЫ РАБОЧЕГО МЕСТА ОПЕРАТОРА «OPS», В ТОМ ЧИСЛЕ СПЕЦИАЛЬНЫЕ МЕСТА ДЛЯ ЕГО КРЕПЛЕНИЯ. ПОЭТОМУ ТРАКТОР НЕЛЬЗЯ ЭКСПЛУАТИРОВАТЬ В ТЕХ УСЛОВИЯХ, КОГДА СУЩЕСТВУЕТ ОПАСНОСТЬ ПРОНИКНОВЕНИЯ В РАБОЧУЮ ЗОНУ ОПЕРАТОРА ВЕТВЕЙ И ДЕРЕВЬЕВ, А ТАКЖЕ ОТДЕЛЬНЫХ ЧАСТЕЙ АГРЕГАТИРУЕМОГО ОБОРУДОВАНИЯ!

4.12 Определение общей массы, нагрузок на передний и задний мосты, несущей способности шин и необходимого минимального балласта

Величина нагрузок на оси трактора в составе МТА может быть определена путем непосредственного взвешивания на весах для автотранспортных механических средств соответствующей грузоподъемности.

Взвешивание трактора на весах дает возможность точно учесть величину распределения масс МТА по осям трактора Вашей комплектации в различных условиях работы: «основная работа», «транспорт». При определении нагрузок на оси трактора необходимо учесть обязательно массу технологического груза, например массу семян для сеялки.



ВНИМАНИЕ: С ЦЕЛЬЮ УМЕНЬШЕНИЯ ПЕРЕГРУЗКИ ПЕРЕДНИХ КОЛЕС И ПВМ ТРАКТОРА ПРИ АГРЕГАТИРОВАНИИ КОМБИНИРОВАННЫХ АГРЕГАТОВ С СОВМЕСТНЫМ ИСПОЛЬЗОВАНИЕМ ЗНУ И ПНУ НЕОБХОДИМО СНАЧАЛА ПОДНЯТЬ ЗНУ С МАШИНОЙ, А ПОТОМ ПОДНЯТЬ ПНУ С МАШИНОЙ. ОПУСКАНИЕ ПРОИЗВОДИТСЯ В ОБРАТНОМ ПОРЯДКЕ!

ТРАКТОР СЕЛЬСКОХОЗЯЙСТВЕННЫЙ КОЛЁСНЫЙ

Для определения на весах нагрузки на переднюю или заднюю ось трактора, необходимо установить трактор колесами измеряемой оси на платформу весов, а колесами другой оси – вне зоны взвешивания на одном уровне с платформой. При этом ЗНУ и ПНУ (если имеется) должны быть установлены, как указано в пункте 3.2.8.2

При определении величины нагрузки используется следующее соотношение:

$$T = M \times g, \text{ где}$$

T - нагрузка, Н;

M - масса, кг;

$g = 9,8$ - ускорение свободного тела, м/с^2

Расчет нагрузки на переднюю ось трактора

$$T_f = M_1 \times g, \text{ где}$$

T_f - нагрузка на переднюю ось трактора, Н;

M_1 - величина эксплуатационной массы трактора с балластом, (установленным агрегатом), распределённая на переднюю ось трактора, кг;

$g = 9,8$ - ускорение свободного тела, м/с^2

Расчет нагрузки на заднюю ось трактора

$$T_z = M_2 \times g, \text{ где}$$

T_z - нагрузка на заднюю ось трактора, Н;

M_2 - величина эксплуатационной массы трактора с установленным агрегатом (балластом), распределённая на заднюю ось трактора, кг;

$g = 9,8$ - ускорение свободного тела, м/с^2

Расчет нагрузки, действующий на одно переднее или заднее колесо трактора для выбора давления в шинах:

а) при эксплуатации шин на одинарных колесах

$G_f = \frac{T_f}{2}$; $G_z = \frac{T_z}{2}$, где G_f и G_z - нагрузки, действующие на одну переднюю и одну заднюю и одну заднюю шину соответственно.

б) при эксплуатации шин на сдвоенных колесах: (с учетом снижения допускаемой нагрузки на шину при эксплуатации на сдвоенных колесах):

$$1,7G_f = G_f$$

$$1,7G_z = G_z$$

$$G_{f\text{сдв}} = \frac{G_f}{1,7}$$

$$G_{z\text{сдв}} = \frac{G_z}{1,7}$$

где $G_{f\text{сдв}}$ и $G_{z\text{сдв}}$ - расчётные нагрузки для набора давления в шинах при эксплуатации на сдвоенных колесах.

Далее, в соответствии с рассчитанными нагрузками следует выбрать давление в шинах (в соответствии подразделом 3.2.8 «Выбор оптимального внутреннего давления в шинах в зависимости от условий работы и нагрузки на оси трактора, правила эксплуатации шин»).

Расчет критерия управляемости трактора:

$$k_f = \frac{T_f}{M_{\Pi}}$$

T_f - нагрузка на переднюю ось трактора;

k_f - критерий управляемости трактора;

M_{Π} - эксплуатационная масса трактора (при расчёте масса балластных грузов в эксплуатационной массе трактора не учитывается), кг



ВНИМАНИЕ: ПРИСОЕДИНЕНИЕ МАШИН К ТРАКТОРУ НЕ ДОЛЖНО ПРИВОДИТЬ К ПРЕВЫШЕНИЮ ДОПУСТИМЫХ ОСЕВЫХ НАГРУЗОК И НАГРУЗОК НА ШИНЫ ТРАКТОРА!

ВНИМАНИЕ: МИНИМАЛЬНАЯ МАССА АГРЕГАТИРУЕМЫХ МАШИН И ИСПОЛЬЗУЕМЫХ БАЛЛАСТНЫХ ГРУЗОВ ДОЛЖНА БЫТЬ ВСЕГДА НЕ МЕНЕЕ ТАКИХ ЗНАЧЕНИЙ, ЧТОБЫ НАГРУЗКА НА ПЕРЕДНИЕ КОЛЕСА ТРАКТОРА В СОСТАВЕ МТА БЫЛА ВСЕГДА НЕ МЕНЕЕ 20% ОТ ЭКСПЛУАТАЦИОННОЙ МАССЫ ТРАКТОРА, А КРИТЕРИЙ УПРАВЛЯЕМОСТИ НЕ МЕНЕЕ 0,2!

4.13 Возможность установки фронтального погрузчика

4.13.1 Общие сведения

При выборе, покупке и монтаже монтируемых фронтальных погрузчиков (далее по тексту – погрузчиков) должны быть учтены условия, изложенные в настоящем руководстве эксплуатации трактора, в том числе, в таблице 4.13.1.

Таблица 4.13.1 – Правила использования трактора с погрузчиком

Наименование показателя (характеристики)	Значение показателя (характеристики)
Типоразмер шин колес тракторов, на которых возможна установка погрузчика	420/70R24 – передние, 18.4R38 – задние (т. е. шины основной комплектации или аналогичные им импортные шины)
Давление в шинах колес трактор	Внутреннее давление в шинах колес устанавливайте как давление как для скорости 30 км/ч
Колея колес трактора, м: - для передних колес, не менее - для задних колес	1800 2150
Нагрузка на ось трактора (с учетом массы трактора и погрузчика), кН, не более: - для передней оси; - для задней оси	40,0 60,0
Масса трактора с установленным погрузчиком кг, не более	8000
Толкающее усилие в режиме резания, кН, не более	27,0
Защита от перегрузки в режиме резания	Автоматическая защита в конструкции погрузчика
Скорость движения трактора с установленным погрузчиком, км/ч, не более: - рабочая с грузом; - рабочая без груза; - транспортная;	6 12 20
Балластировка трактора при установленном погрузчике (при необходимости)	1. Балласт – на заднем навесном устройстве. 2. Водный раствор в задних шинах колес.
Места крепления погрузчика на тракторе	Передний брус, лонжероны, корпус муфты сцепления, рукава полуосей, корпус заднего моста

ТРАКТОР СЕЛЬСКОХОЗЯЙСТВЕННЫЙ КОЛЁСНЫЙ

Продолжение таблицы 4.13.1

Ежесменный контроль (контролируемые параметры, дополнительно к операциям ЕТО, перечисленным в руководствах по эксплуатации трактора и погрузчика)	1. Степень затяжки крепежных элементов монтажной рамы погрузчика и колес трактора. 2. Давление в шинах колес трактора
Подсоединение гидросистемы погрузчика	Гидровыводы трактора
Рекомендуемое давление настройки предохранительного клапана (при наличии автономного гидрораспределителя из комплекта погрузчика) гидросистемы погрузчика, МПа, не более	17,0

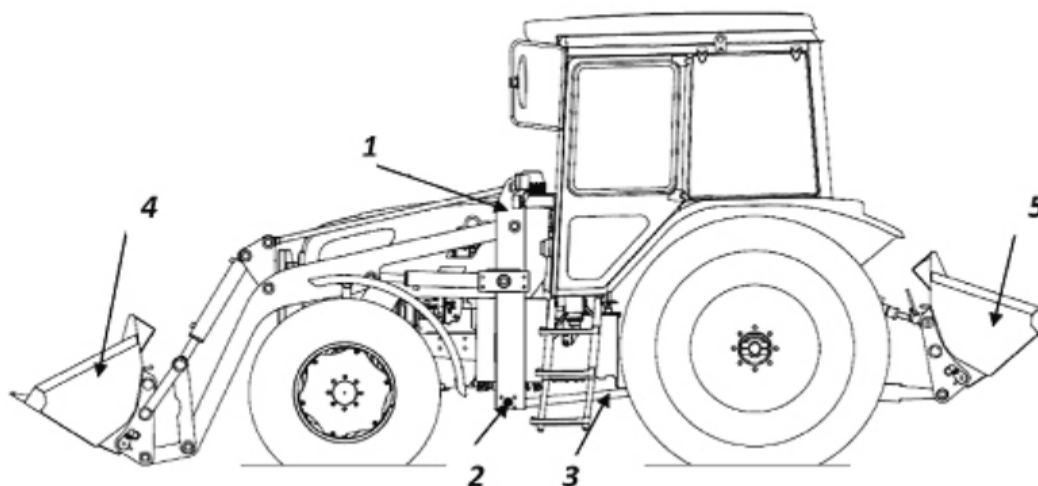


ВНИМАНИЕ: ГРУЗОПОДЪЕМНОСТЬ ПОГРУЗЧИКА ЗАВИСИТ ОТ ВЫЛЕТА И КОНСТРУКЦИИ РАБОЧИХ ОРГАНОВ ПОГРУЗЧИКА, ХАРАКТЕРИСТИК ПОДНИМАЕМОГО ГРУЗА!

ЗАПРЕЩАЕТСЯ ИСПОЛЬЗОВАНИЕ С ПОГРУЗЧИКОМ ТРАКТОРА БЕЗ КАБИНЫ ИЛИ ТЕНТАКАРКАСА; БЕЗ СИСТЕМЫ ОГРАНИЧЕНИЯ НЕПРОИЗВОЛЬНОГО ДВИЖЕНИЯ (РЕМНЕЙ БЕЗОПАСНОСТИ), А ТАКЖЕ В КОМПЛЕКТАЦИИ С ПЕРЕДНИМИ И ЗАДНИМИ ШИНАМИ НЕ ОСНОВНОЙ КОМПЛЕКТАЦИИ.

Для установки комплекта погрузочного оборудования используются отверстия переднего бруса, лонжеронов и корпуса муфты сцепления трактора. С целью разгрузки полурамы и корпуса муфты сцепления трактора используют регулируемые штанги или другие конструктивные элементы, соединенные с рукавами задних полуосей заднего моста, которые передают часть толкающего усилия на задний мост трактора. Для обеспечения жесткости желательно, чтобы правая и левая части монтажной рамы погрузчика были жестко соединены между собой.

Схема установки погрузчика представлена на рисунке 4.13.1.



1 – комплект погрузочного оборудования для трактора; 2 – поперечная связка рамы погрузчика; 3 – тяга толкающая; 4 – ковш погрузчика; 5 – задний балластный груз.

Рисунок 4.13.1 – Схема установки погрузчика

Для обеспечения достаточного тягового усилия, реализуемого задними колесами трактора, необходимо создать достаточную нагрузку на задний мост, которая должна быть не менее 60 % эксплуатационной массы трактора с учетом массы установленного погрузчика.

Правильное соотношение нагрузки на мосты трактора может быть достигнуто балластировкой заднего моста с помощью грузов, раствора, заливаемого в шины колес, заднего противовеса (навесного ковша с балластным грузом), присоединенного к заднему навесному устройству.



ВНИМАНИЕ: В РУКОВОДСТВЕ ПО ЭКСПЛУАТАЦИИ ПОГРУЗЧИКА, ПРЕДНАЗНАЧЕННОЙ ДЛЯ ПОТРЕБИТЕЛЯ, ДОЛЖЕН БЫТЬ ИЗЛОЖЕН ПОРЯДОК МОНТАЖА ПОГРУЗЧИКА С ИЛЛЮСТРА-

ЦИЯМИ, В ТОМ ЧИСЛЕ ДАННЫЕ ПО ПЕРЕНОСУ ИЛИ ДЕМОНТАЖУ ЭЛЕМЕНТОВ ТРАКТОРА.

В конструкции погрузчика должны быть предусмотрены предохранительные и блокировочные устройства (быстросоединяемые разрывные муфты, замедлительные клапаны, ограничители грузо-подъемности и другое), исключающие несовместимое движение механизмов, перегрузки и поломки в работе при превышении допустимых величин давления в гидросистеме, номинальной грузоподъемности или тягового усилия.

В режиме резания грунта следует обеспечить защиту ходовой системы трактора и погрузчика от перегрузки. Одним из вариантов может быть опрокидывание рабочего органа погрузчика (ковша и т. д), за счет срабатывания специального клапана, встроенного в гидросистему погрузчика. Во избежание поломок в конструкции погрузчика с целью ограничения скорости опускания погрузчика должны быть замедлительные клапаны в полости подъема гидроцилиндров погрузчика.

Конструкция погрузчика должна обеспечивать возможность фиксации рабочих органов в транспортном положении.

С целью исключения касания и (или) повреждения трактора и погрузчика минимальные расстояния между неподвижными элементами трактора и присоединяемых к нему элементов погрузчика должны быть не менее 0,1 м, подвижными – не менее 0,15 м.

На погрузчике должны быть нанесены знак «Ограничение максимальной скорости», а также необходимые предупредительные надписи, например: «Зафиксировать». На рабочем оборудовании погрузчика должны быть указаны на видных местах предельные значения грузоподъемности.



ВНИМАНИЕ: ДОПУСКАЕТСЯ УСТАНОВКА НА ТРАКТОРЫ «БЕЛАРУС-1222.3» МОНТИРУЕМЫХ ФРОНТАЛЬНЫХ ПОГРУЗЧИКОВ РАЗЛИЧНЫХ ПРОИЗВОДИТЕЛЕЙ, ЕСЛИ ЭТО ПРЕДУСМОТРЕНО ТЕХНИЧЕСКОЙ ДОКУМЕНТАЦИЕЙ НА ДАННЫЕ ПОГРУЗЧИКИ!

ВНИМАНИЕ: ФРОНТАЛЬНЫЕ ПОГРУЗЧИКИ, НЕ ПРЕДНАЗНАЧЕННЫЕ ДЛЯ ПРИМЕНЕНИЯ СОВМЕСТНО С ТРАКТОРАМИ «БЕЛАРУС-1222.3», УСТАНОВЛИВАТЬ НА ТРАКТОРЫ ЗАПРЕЩАЕТСЯ!

В зависимости от установленного сменного рабочего оборудования возможны два режима работы погрузчика – «Погрузчик» и «Бульдозер».



ВНИМАНИЕ: ОБЕСПЕЧЕНИЕ ПОТРЕБИТЕЛЯ ВСЕМИ ВИДАМИ НЕОБХОДИМОЙ ТЕХНИЧЕСКОЙ ДОКУМЕНТАЦИИ, В ТОМ ЧИСЛЕ ПОТВЕРЖДЕНИЕ ВОЗМОЖНОСТЬ АГРЕГАТИРОВАНИЯ ПОГРУЗЧИКА С ТРАКТОРОМ «ANT 4135F.B», ВХОДИТ В ФУНКЦИИ ИЗГОТОВИТЕЛЯ ПОГРУЗЧИКА!

4.13.2 Меры безопасности при эксплуатации трактора «ANT 4135FB» с установленным погрузчиком

При работе с погрузчиком необходимо ежемесячно проверять степень затяжки крепежных элементов монтажной рамы погрузчика и колес трактора, давление в шинах колес.

При работе с погрузчиком соблюдайте требования безопасности, перечисленные в подразделе 3.3 «Меры безопасности при работе трактора».

Кроме того, при работе с погрузчиком запрещается:

- поднимать груз большей массы, чем указано в РЭ погрузчика;
- наполнять ковш с разгона, работать на мягких грунтах;
- выносить ковш за бровку откоса при сбрасывании грунта под откос (во избежание сползания трактора);
- транспортировать груз в ковше при максимальном вылете стрелы;
- работать с трещинами на ободьях и с поврежденными шинами трактора, достигающими до корда или сквозными;
- оператору оставлять трактор, когда груз поднят;
- с заглубленными рабочими органами производить повороты и развороты, а также движение задним ходом;
- работать с неисправным освещением, сигнализацией, рулевым управлением и тормозами;

ТРАКТОР СЕЛЬСКОХОЗЯЙСТВЕННЫЙ КОЛЁСНЫЙ

- производить работы в ночное время при неисправном электрооборудовании и недостаточном освещении места работ,
- поднимать с помощью погрузчика людей;
- поднимать и перемещать грузы погрузчиком, если в опасной зоне находятся люди (границы опасной зоны вблизи движущихся частей и рабочих органов погрузчика определяется расстоянием в пределах 5 м, если другие повышенные требования отсутствуют в паспорте или инструкции завода-изготовителя);
- производить техническое обслуживание трактора при поднятой стреле погрузчика;
- производить погрузочно-разгрузочные работы под линиями электропередач;
- переносить ковш погрузчика над кабиной автомобиля.



ВНИМАНИЕ: ДЛЯ ПОВЫШЕНИЯ ПРОДОЛЬНОЙ УСТОЙЧИВОСТИ И УМЕНЬШЕНИЯ НАГРУЗКИ НА ПЕРЕДНЮЮ ОСЬ, ТРАКТОР В АГРЕГАТЕ С ПОГРУЗЧИКОМ МОЖЕТ БЫТЬ УКОМПЛЕКТОВАН ЗАДНИМИ НАВЕСНЫМИ БАЛЛАСТНЫМИ ГРУЗАМИ!

ЗАПРЕЩАЕТСЯ РАБОТА С ПОГРУЗЧИКОМ НА УКЛОНАХ БОЛЕЕ 8 ГРАДУСОВ.

Педали управления рабочими тормозами трактора при работе с погрузчиком должны быть всегда заблокированы.

Необходимо избегать резкого трогания с места, резкого торможения, крутых поворотов и длительного буксования колес при работе трактора с погрузчиком.

При перемещении трактора с погрузчиком по дорогам общего пользования должны быть соблюдены правила дорожного движения.

Перед началом движения по дорогам общественной сети погрузчик поднять в транспортное положение и зафиксировать.

Существует опасность непредусмотренного опускания погрузчика. В связи с этим после окончания работы с погрузчиком, прежде чем покинуть трактор, погрузчик необходимо опустить в крайнее нижнее положение, а рычаги управления гидромеханизмами погрузчика зафиксировать.

Установку и снятие погрузчика производить только на ровной площадке с твердым покрытием.

Оператору трактора с погрузчиком, корпус которого оказался под напряжением, необходимо опустить рабочий орган в крайнее нижнее положение, остановить двигатель, выключить АКБ и немедленно покинуть кабину погрузчика, не соприкасаясь с металлическими частями корпуса погрузчика.

Перед началом погрузочно-разгрузочных работ оператор должен предварительно ознакомиться с местом работы, а также правилами и приемами работ в зависимости от конкретных условий.

Не допускается передавать управление трактора с погрузчиком посторонним лицам.

Прежде чем начать движение или включить обратный ход, необходимо подать сигнал и убедиться в отсутствии людей в зоне работы погрузчика. Быть осторожным при движении по территории предприятия (максимальная скорость должна быть установлена стандартами предприятия).

При движении трактора с погрузчиком наблюдать за верхними препятствиями (проводами, трубами, арками и т.д.).

При заполнении ковша погрузчика необходимо избегать ударов о препятствия, скрытые под грузом.

Забор кусковых материалов производить путем медленного врезания в штабель и одновременного поворота ковша погрузчика.

Оператор не должен начинать работу по перемещению грузов в следующих случаях:

- если неизвестна масса груза;
- недостаточное освещение рабочей зоны, плохая видимость перемещаемых грузов;
- территория рабочей площадки, на которой должен работать погрузчик, не имеет доброкачественного твердого и гладкого покрытия (асфальт, бетон, брусчатка и т.д.), в зимнее время территория не очищена от снега и льда, не посыпана песком или специальной смесью при гололеде;
- уклон рабочей площадки, на которой должен работать погрузчик, превышает 8 градусов.

Работу погрузчика прекратить в следующих случаях:

- прокола шины или недостаточного давления в ней;
- обнаружения неисправности в рулевом управлении, гидравлической системе, тормозах;
- наличия посторонних шумов и стуков в двигателе, ходовой части, рабочих органах погрузчика.

4.13.3 Сведения по монтажным отверстиям трактора

В настоящем подразделе приведены сведения по наличию монтажных отверстий трактора, которые могут быть использованы производителями фронтальных погрузчиков для установки погрузчика, а также производителем трактора под установку различного оборудования. Схема расположения монтажных отверстий трактора «ANT 4135FB» представлена на рисунке 4.13.2. Параметры монтажных отверстий приведены в таблице 4.13.2.

Таблица 4.13.2 – Параметры монтажных отверстий трактора «ANT 4135F.B»

Обозначение	№ 1	№ 2	№ 3	№ 4	№ 5
Диаметр**	M16-7H	M16-7H	M16-7H	M16-7H	M16-7H
Длина	-	20	20	-	-
Обозначение	№ 6	№ 7	№ 8	№ 9	№ 10
Диаметр**	M16-7H	M16-7H	M16-7H	M16-7H	M16-7H
Обозначение	№ 11	№ 12	№ 13	№ 14	№ 15
Диаметр **	M16-7H	M16-7H	M16-7H	M16-7H	φ18
Обозначение	№ 16	№ 17	№ 18	№ 19	№ 20
Диаметр **	φ18	φ18	φ18	φ18	φ18
Длина	-	-	-	-	-
Обозначение	№ 21	№ 22	№ 23	№ 24	№ 25
Диаметр **	M16-6H	M16-6H	M16-6H	M16-6H	M16-6H
Длина	-	-	-	-	-
Обозначение	№ 26	№ 27	№ 28	№ 29	№ 30
Диаметр **	M16-6H	M16-6H	M16-6H	M16-6H	M16-6H
Длина	-	23	23	23	23
Обозначение	№ 31	№ 32	№ 33	№ 34	№ 35
Диаметр **	M16-6H	M16-6H	M16-6H	M16-6H	φ20
Длина	23	23	-	-	-
Обозначение	№ 36	№ 37	№ 38	№ 39	№ 40
Диаметр **	φ20	φ18	φ18	M22-6H	M22-6H
Длина	23	23	-	54	54
Обозначение	№ 41	№ 42	№ 43	№ 44	№ 45
Диаметр **	M22-6H	M22-6H	M20-6H	M20-6H	M20-6H
Длина	54	54	45	45	45
Обозначение	№ 46	№ 47	№ 48	№ 49	№ 50
Диаметр **	M20-6H	M20-6H	M20-6H	M20-6H	M20-6H
Длина	45	32	32	32	32

ТРАКТОР СЕЛЬСКОХОЗЯЙСТВЕННЫЙ КОЛЁСНЫЙ

Продолжение таблицы 4.13.2

Обозначение	№ 51	№ 52
Диаметр **	M20-6H	M20-6H
Длина	32	32
* Глухое отверстие		
** Параметры резьбы - для отверстия с резьбой		

ПРИМЕЧАНИЯ:

Размеры в таблице 4.13.2 даны в миллиметрах.

Отверстия 1...32 – правые и левые.

Отверстия 1...31 (нечетные номера) – верхний ряд. Отверстия 2...32 (четные номера) – нижний ряд.

При установке монтируемых элементов обеспечить сохранность втулок в отверстиях 1, 6 и 14. Отверстия с втулками для присоединения не рекомендуется использовать.

В таблице 4.13.2 символ «-» означает сквозное отверстие.

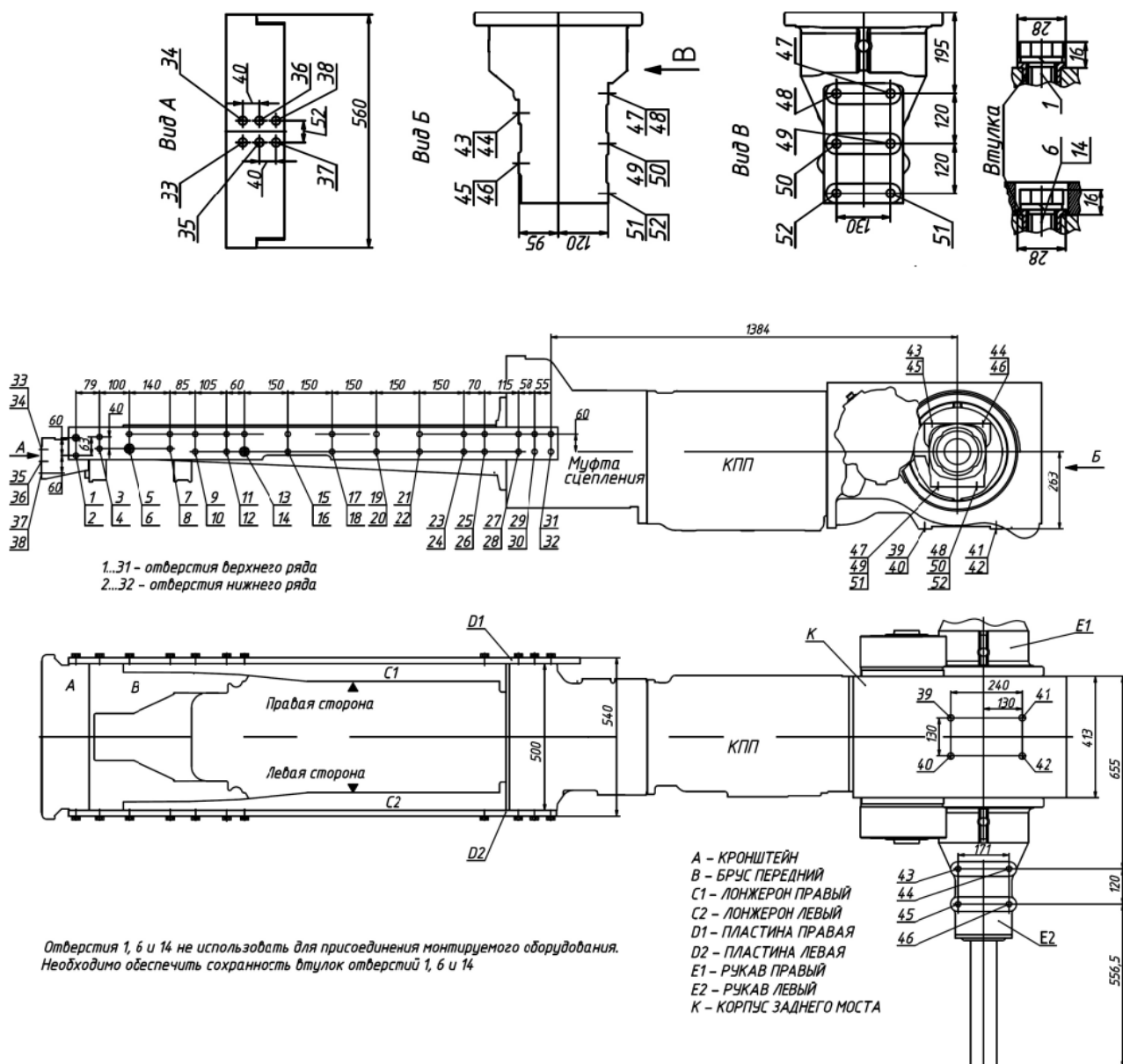


Рис. 4.13.2 - Схема расположения монтажных отверстий трактора «ANT 4135FB»

5 Техническое обслуживание

5.1 Общие указания

Техническое обслуживание (ТО) необходимо для поддержания трактора в работоспособном состоянии в процессе эксплуатации. Несоблюдение установленной периодичности и низкое качество ТО значительно снижают ресурс трактора, приводят к возрастанию числа отказов, падению мощности двигателя и увеличению затрат на эксплуатацию трактора. Оператор обязан ежедневно проверять трактор, не допуская ослабления затяжки крепежа, течи топлива, жидкости и масла, накопления грязи и других отложений, которые могут стать причиной нарушения работы, возгорания или несчастных случаев.

Отметки о проведении работ по техническому обслуживанию должны заноситься в сервисную книжку трактора.

Соблюдайте правила хранения и утилизации отходов. Никогда не сливайте использованные жидкости на землю. Используйте специальные емкости для безопасного хранения отходов.



ПРЕДОСТЕРЕЖЕНИЕ: ПРИ ВЫПОЛНЕНИИ ОПЕРАЦИЙ ТЕХНИЧЕСКОГО ОБСЛУЖИВАНИЯ И РЕМОНТЕ ВСЕГДА СОБЛЮДАЙТЕ МЕРЫ БЕЗОПАСНОСТИ, ПЕРЕЧИСЛЕННЫЕ В ПОДРАЗДЕЛЕ 5.6 «МЕРЫ БЕЗОПАСНОСТИ ПРИ ПРОВЕДЕНИИ ТО И РЕМОНТА»!



ВНИМАНИЕ: ЕСЛИ НЕТ СПЕЦИАЛЬНЫХ УКАЗАНИЙ, ПЕРЕД ПРОВЕДЕНИЕМ ЛЮБЫХ ОПЕРАЦИЙ ТЕХНИЧЕСКОГО ОБСЛУЖИВАНИЯ, РЕГУЛИРОВОК И Т.Д., ЗАГЛУШИТЕ ДВИГАТЕЛЬ И ВКЛЮЧИТЕ СТОЯНОЧНЫЙ ТОРМОЗ. ЕСЛИ БЫЛИ СНЯТЫ ОГРАЖДЕНИЯ И КОЖУХИ, УБЕДИТЕСЬ В ТОМ, ЧТО ПОСЛЕ ПРОВЕДЕНИЯ ТЕХНИЧЕСКОГО ОБСЛУЖИВАНИЯ ОНИ УСТАНОВЛЕНЫ НА СВОИ МЕСТА, ПРЕЖДЕ ЧЕМ НАЧАТЬ РАБОТУ НА ТРАКТОРЕ!

В процессе технического обслуживания гидросистем навесных устройств, рулевого управления и гидросистемы трансмиссии трактора необходимо строго соблюдать периодичность замены масла и фильтров. Не допускается использовать для заправки (дозаправки) масла, отсутствующие в рекомендациях руководства по эксплуатации трактора.

Перед заправкой, заменой или очисткой фильтрующих элементов очистите заливные пробки, горловины, крышки фильтров и примыкающие поверхности от грязи и пыли.

При замене фильтрующих элементов промойте дизельным топливом внутренние поверхности корпусов фильтров и крышек.

При агрегатировании трактора с гидрофицированными сельскохозяйственными машинами тщательно очистите от грязи муфты, штуцеры, переходники и другие присоединительные элементы сельскохозяйственной машины и трактора.

В случае работы гидронавесной системы с гидрофицированными сельскохозяйственными машинами, заполненными маслом неизвестного происхождения, требуется заменить масло в сельхозмашине на масло, заправленное в гидронавесную систему трактора.

Чистота масла гидросистемы является гарантией ее безотказной работы.

При эксплуатации трактора с навешенными передними балластными грузами необходимо регулярно проверять моменты затяжек резьбовых соединений переднего балласта. Моменты затяжек резьбовых соединений переднего балласта представлены в подразделе 4.6 «Передний балласт».

ТРАКТОР СЕЛЬСКОХОЗЯЙСТВЕННЫЙ КОЛЁСНЫЙ

Виды планового технического обслуживания приведены в таблице 5.1.1

Вид технического обслуживания	Периодичность, ч
Техническое обслуживание при эксплуатационной обкатке ¹⁾	Перед обкаткой трактора, ТО в процессе обкатки и после окончания обкатки (после 30 часов работы)
Ежесменное (ЕТО)	8-10
Первое техническое обслуживание (ТО-1)	125
Дополнительное техническое обслуживание (2ТО-1)	250
Второе техническое обслуживание (ТО-2)	500
Третье техническое обслуживание (ТО-3)	1000
Специальное обслуживание	2000
Общее техническое обслуживание	По мере необходимости
Сезонное техническое обслуживание (ТО-ВЛ и ТО-ОЗ)	При переходе к осенне-зимней эксплуатации (ТО-ОЗ) и весенне-летней (ТО-ВЛ)
Техническое обслуживание, не совпадающее со сроками проведения с ТО-1, 2ТО-1, ТО-2, ТО-3 и специальным ТО	–
Техническое обслуживание в особых условиях использования	При подготовке трактора к работе в особых условиях
Техническое обслуживание при хранении ²⁾	При длительном хранении

¹⁾Сведения об операциях технического обслуживания, выполняемых оператором перед обкаткой трактора, в процессе обкатки после окончания обкатки приведены в подразделе 3.4 «Досборка и обкатка трактора».

²⁾ Сведения об операциях технического обслуживания, выполняемых оператором при длительном хранении трактора, приведены в разделе 7 «Хранение трактора» настоящего руководства.

Допускается в зависимости от условий эксплуатации трактора отклонение от установленной периодичности (опережение или запаздывание) проведения ТО на плюс 10 % для ТО-1, 2ТО-1 и ТО-2 и на 5 % для ТО-3.

Для обеспечения качественного выполнения операций технического обслуживания необходимо использовать инструменты, приспособления и средства измерений, перечисленные в подразделе 5.7 «Инструменты, приспособления и средства измерений при проведении ТО и ремонта».

5.2 Обеспечение доступа к составным частям для технического обслуживания

Перед проведением работ по техническому обслуживанию необходимо снять обе боковины 7 и 4 (рисунок 5.2.1), снять моноциклон 2, открыть капот 1.

Для снятия левой боковины 4 необходимо открыть два замка 3 с левой стороны и снять боковину 4.

Для снятия правой боковины 7 необходимо открыть два замка 3 с правой стороны и снять боковину 7.

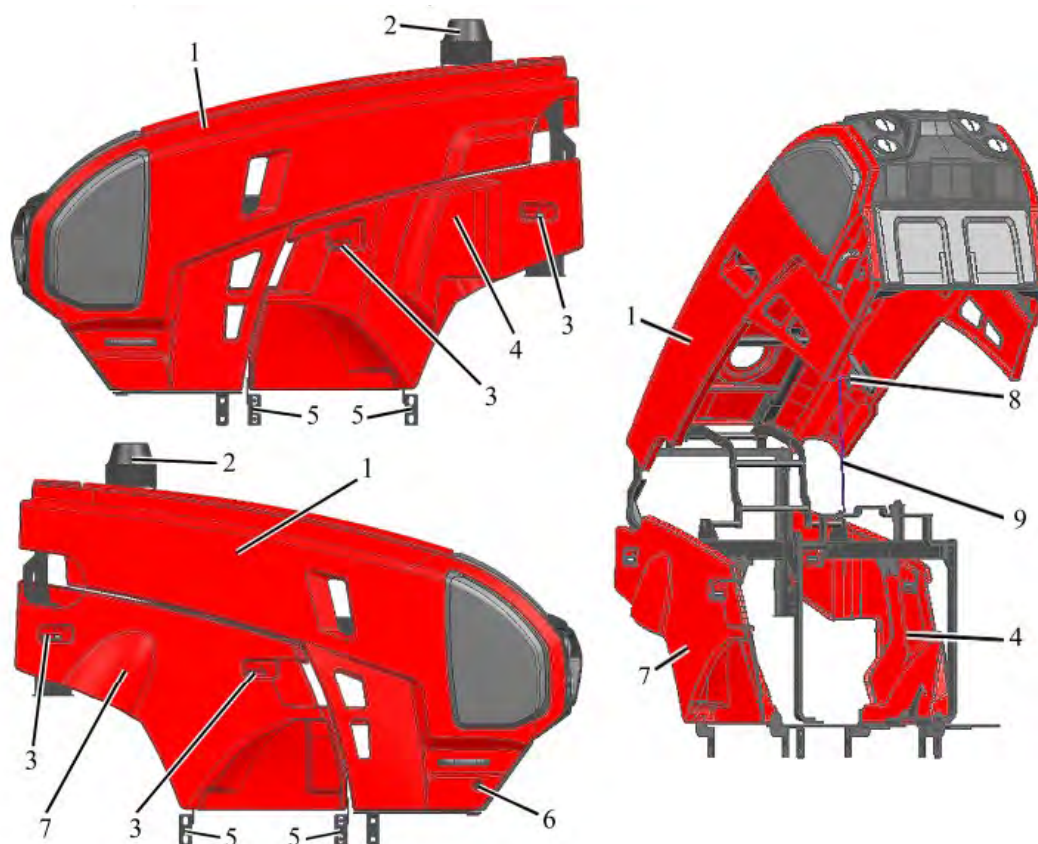
Для открывания капота 1 и его фиксации в открытом положении необходимо выполнить следующее: - снять моноциклон 2; - потянуть трос управления 6 на себя; - поднять капот 1; - зафиксировать его в открытом положении посредством тяги 9 в кронштейне 8; - убедиться в том, что капот 1 надежно зафиксирован в поднятом положении.

Для закрытия капота необходимо выполнить следующее:

- слегка поднять капот 1, чтобы освободить тягу 9 из кронштейна 8;
- закрепить тягу 9 на штатное место; - опустить капот 1, в нижнее положение до характерного щелчка;
- установить на место моноциклон 2.

ANT 4135FB

Для установки боковин 7 и 4 необходимо выполнить следующее: - установить боковины в посадочные места кронштейнов 5;
- закрепить боковины 7, 4 посредством замков 3.



1 – капот; 2 – моноциклон; 3 – замок; 4 – левая боковина; 5 – кронштейн; 6 – трос управления; 7 – правая боковина; 8 – кронштейн; 9 – тяга.

Рисунок 5.2.1 – Открывание и закрывание капота, монтаж/демонтаж боковин облицовки

5.3 Порядок проведения технического обслуживания

Содержание операций планового технического обслуживания трактора «ANT 4135 F.B» в процессе эксплуатации изложены в таблице 5.3.1.

Таблица 5.3.1

Номер операции	Наименование операции	Периодичность, ч					
		8-10	125	250	500	1000	2000
1	Проверить уровень масла в картере двигателя	X					
2	Проверить уровень масла в трансмиссии	X					
3	Проверить уровень масла в баке ГНС и в масло-сборнике	X					
4	Проверить уровень масла в баке ГОРУ	X					
5	Проверить уровень охлаждающей жидкости в системе охлаждения двигателя	X					
6	Проверить уровень тормозной жидкости в баках главных цилиндров гидропривода управления сцеплением и тормозами	X					
7	Очистить генератор	X					

ТРАКТОР СЕЛЬСКОХОЗЯЙСТВЕННЫЙ КОЛЁСНЫЙ

Продолжение таблицы 5.3.1

8	Проверить состояние шин	X					
9	Проверить крепления шлангов кондиционера. Проверить / очистить дренажные трубки кондиционера от конденсата	X					
10	Осмотреть элементы гидросистемы. Проверить состояние всех РВД, рукавов, шлангов и трубок в зоне моторного отсека. Проверить состояние жгутов и проводов электрооборудования в моторном отсеке, в зоне передней стенки кабины и видимых частей электропроводки	X					
11	Удалить конденсат из баллона пневмосистемы	X					
12	Проверить работу тормозов в движении, работоспособность двигателя, рулевого управления, приборов освещения и сигнализации.	X					
13 ¹⁾	Проверить затяжки резьбовых соединений крепления колес	X	X				
14 ²⁾	Вымыть трактор и очистить интерьер кабины		X				
15	Удалить конденсат из бачков радиатора ОНВ двигателя		X				
16	Проверить затяжку болтов хомутов воздухопроводов ОНВ		X				
17 ³⁾	Проверить давление воздуха в шинах		X				
18	Слить отстой из топливного бака		X				
19	Слить отстой из фильтра грубой очистки топлива		X				
20	Проверьте натяжение и состояние ремней генератора, привода водяного насоса		X				
21 ²⁾	Проверить / очистить конденсатор кондиционера, водяной радиатор двигателя и радиатор ОНВ двигателя		X				
22 ^{2) 4)}	Проверить / промыть захваты ЗНУ		X				
23 ²⁾	Очистить фильтрующие элементы фильтра системы вентиляции и отопления кабины		X				
24 ²⁾	Проверить засоренность воздухоочистителя		X				
25	Проверить / отрегулировать натяжения ремня привода компрессора кондиционера		X				
26	Проверить/отрегулировать управление сцеплением		X				
27 ⁵⁾	Провести обслуживание АКБ			X			
28 ⁶⁾	Смазать шарниры гидроцилиндров ГОРУ			X			
29	Промыть сетчатый фильтр гидросистемы трансмиссии			X			
30	Проверить уровень масла в корпусе главной передачи и колесных редукторах ПВМ			X			
31	Проверить / отрегулировать люфты в шарнирах рулевой тяги			X			
32	Проверить / отрегулировать сходимость передних колес			X			
33 ⁶⁾	Смазать подшипник отводки сцепления			X			
34 ⁶⁾	Смазать подшипники осей шкворней ПВМ			X			

35 ⁶⁾	Смазать подшипник оси качания ПВМ			X			
36	Очистить ротор центробежного масляного фильтра КП			X			
37	Очистить ротор центробежного масляного фильтра двигателя			X			
38	Заменить масляный фильтр двигателя			X			
39	Заменить масло в картере двигателя			X			
40 ⁷⁾	Проверить уровень масла в редукторе ПВОМ			X			
41	Слить отстой из фильтра тонкой очистки топлива			X			
42	Обслужить генератор и стартер			X			
43	Очистить фильтрующий элемент фильтра регулятора давления воздуха в пневмосистеме				X		
44	Отрегулировать управление рабочими тормозами				X		
45	Отрегулировать управление стояночным тормозом				X		
46	Проверить / отрегулировать приводы тормозных кранов пневмосистемы				X		
47	Проверить герметичность магистралей пневмосистемы				X		
48 ²⁾	Провести обслуживание воздухоочистителя				X		
49	Проверить герметичность всех соединений воздухоочистителя и впускного тракта				X		
50	Проверить / отрегулировать подшипники осей шкворня колесных редукторов ПВМ				X		
51	Проверить уровень масла в корпусах тормозов, работающих в масляной ванне				X		
52	Проверить / отрегулировать зазоры между клапанами и коромыслами двигателя				X		
53 ⁶⁾	Смазать втулки поворотного вала ЗНУ в корпусе гидроподъемника				X		
54 ⁸⁾	Промыть сапуны маслобаков ГНС и ГОРУ				X		
55 ⁹⁾	Заменить сменный фильтрующий элемент ГНС				X	X	
56 ⁹⁾	Заменить сменный фильтрующий элемент бака ГОРУ				X	X	
57	Заменить масло в баке ГНС и промыть фильтр-заборник					X	
58	Заменить масло в баке ГОРУ					X	
59	Заменить масло в трансмиссии и в корпусах тормозов					X	
60	Заменить масло в корпусе главной передачи и корпусах колесных редукторов ПВМ					X	
61 ⁷⁾	Заменить масло в редукторе ПВОМ					X	
62	Заменить тормозную жидкость в приводе управления сцеплением					X	
63	Заменить тормозную жидкость в приводе управления тормозами					X	
64	Промыть фильтр грубой очистки топлива					X	

ТРАКТОР СЕЛЬСКОХОЗЯЙСТВЕННЫЙ КОЛЁСНЫЙ

Продолжение таблицы 5.3.1

65	Заменить фильтрующий элемент фильтра тонкой очистки топлива или замените нерабочий фильтр тонкой очистки топлива					X	
66 ⁶⁾	Смазать механизм шестеренчатых раскосов ЗНУ					X	
67 ⁶⁾⁷⁾	Смазать втулки оси рычагов ПНУ					X	
68	Заменить смазку в шарнирах рулевой тяги и промыть детали шарниров рулевой тяги					X	
69	Проверить / отрегулировать регулятор давления пневмосистемы					X	
70	Проверить / подтянуть наружные резьбовые соединения трактора					X	
71	Промыть систему охлаждения двигателя и заменить охлаждающую жидкость в системе охлаждения двигателя						X
72	Промыть сапуны двигателя						X
73	Заменить фильтрующие элементы фильтра системы вентиляции и отопления кабины						X
74	Заменить фильтрующие элементы воздухоочистителя						X
75	Заменить фильтр-осушитель системы кондиционирования воздуха	Через каждые 800 часов работы, но не реже одного раза в год Через каждые 2000 часов работы либо при наличии неисправностей топливной аппаратуры, указанных в РЭ двигателя По мере отклонения от нормы давления масла в гидросистеме					
76	Проверить топливный насос на стенде						
77	Проверить форсунки на давление начала впрыска и качество распыла топлива						
78	Проверить установочный угол опережения впрыска топлива						
79	Отрегулировать клапан настройки рабочего давления ГС трансмиссии центрифуги КП (фильтра-распределителя)						
80	Обслужить воздухоочиститель двигателя	По мере засорённости					

¹⁾ Операция проводится единожды с первым ЕТО (через 8-10 часов работы), выполненным потребителем и далее через каждые 125 часов работы трактора.

²⁾ При работе трактора в тяжелых условиях эксплуатации и в большой запыленности операцию необходимо производить через каждые 10 ч работы, т. е. ежесменно.

³⁾ Контроль, а при необходимости доведение до нормы внутреннего давления в шинах трактора, производится каждый раз при переходе трактора с одного вида работ на другой и смене агрегируемых с ним машин и орудий.

⁴⁾ Операция выполняется при комплектации ЗНУ трактора нижними тягами с захватами.

⁵⁾ Периодичность проверки и обслуживания АКБ – один раз в 3 месяца, не реже.

⁶⁾ При использовании смазки МС-1000 ТУ 0254-003-45540231-99 операцию следует выполнять с меньшей периодичностью, согласно таблице 5.8.1.

⁷⁾ Операция выполняется при установленных по заказу ПВОМ и ПНУ.

⁸⁾ При работе в условиях повышенной запыленности промывку фильтрующего элемента сапуна бака ГНС следует проводить через каждые 250 часов.

⁹⁾ Первая и вторая замена выполняется через 500 часов работы трактора. Далее замену требуется производить через каждые 1000 часов работы, одновременно с заменой масла.

5.4 Операции планового технического обслуживания

5.4.1 Ежедневное техническое обслуживание (ЕТО) через каждые 8 - 10 часов работы или ежедневно

5.4.1.1 Общие указания Через каждые 8 - 10 часов работы трактора, либо по окончании смены работы трактора, (что наступит ранее) выполните следующие операции:

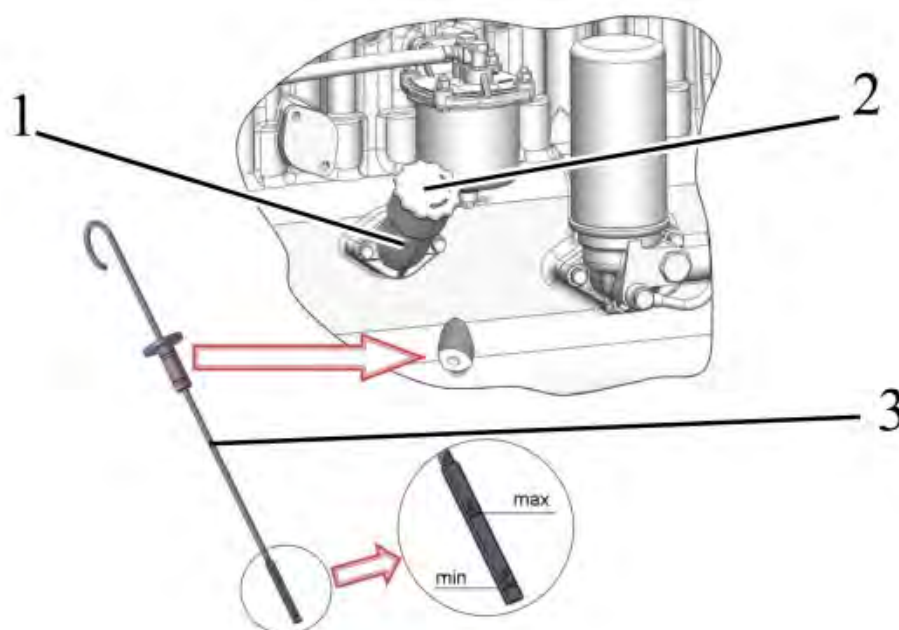
5.4.1.2 Операция 1. Проверка уровня масла в картере двигателя Проверьте уровень масла, установив трактор на ровной площадке и не ранее чем через 3-5 мин после остановки двигателя, когда масло полностью стечет в картер:

Для проверки уровня масла в картере двигателя выполните следующее:

- извлеките масломер 3 (рисунок 5.4.1), протрите его начисто и вновь установите его на место до упора;

- извлеките масломер 3 и определите уровень масла. Уровень масла должен быть между верхней и нижней метками масломера. Если необходимо, долейте масло до нужного уровня через горловину 1, сняв крышку 2.

- установите на место крышку 2.



1 – маслозаливная горловина; 2 – крышка; 3 – масломер.
Рисунок 5.4.1 – Проверка уровня масла в картере двигателя

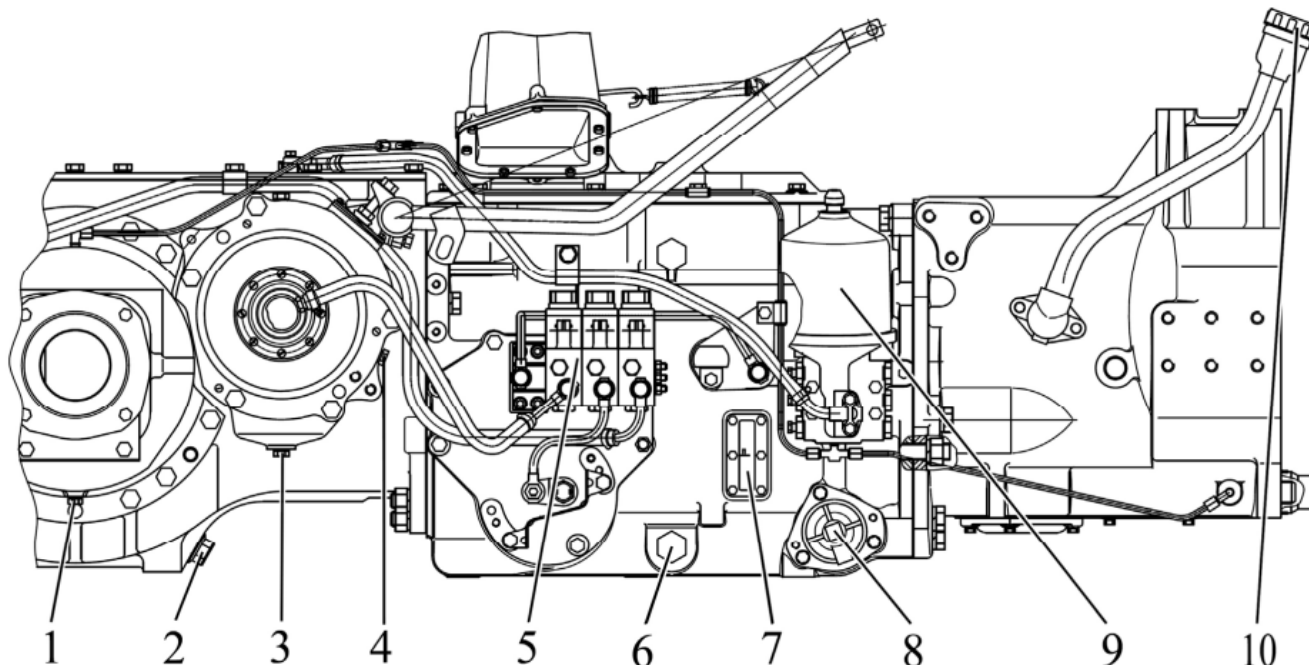


ВНИМАНИЕ: НЕ ДОПУСКАЙТЕ РАБОТУ ДВИГАТЕЛЯ С УРОВНЕМ МАСЛА НИЖЕ НИЖНЕЙ МЕТКИ МАСЛОМЕРА! **ВНИМАНИЕ:** НЕ ЗАЛИВАЙТЕ МАСЛО ДО УРОВНЯ ВЫШЕ ВЕРХНЕЙ МЕТКИ МАСЛОМЕРА. ИЗЛИШНЕЕ МАСЛО БУДЕТ ВЫГОРАТЬ, СОЗДАВАЯ ЛОЖНОЕ ПРЕДСТАВЛЕНИЕ О БОЛЬШОМ РАСХОДЕ МАСЛА НА УГАР! **ПРЕДОСТЕРЕЖЕНИЕ:** БУДЬТЕ ОСТОРОЖНЫ, ЧТОБЫ ИЗБЕЖАТЬ КОНТАКТА С ГОРЯЧИМ МАСЛОМ И ГОРЯЧЕЙ ПОВЕРХНОСТЬЮ ДВИГАТЕЛЯ.

ТРАКТОР СЕЛЬСКОХОЗЯЙСТВЕННЫЙ КОЛЁСНЫЙ

5.4.1.3 Операция 2. Проверка уровня масла в трансмиссии

Проверьте визуально уровень масла по указателю 7 (рисунок 5.4.2), расположенному с правой стороны трансмиссии. Уровень масла должен быть не ниже 10 мм от метки «П». Если необходимо, снимите крышку 10 маслозаливной горловины и долейте масло до метки «П». Нормальный уровень масла – в пределах ± 5 мм от метки «П».



1, 2, 6 – сливные пробки трансмиссии; 3 – сливная пробка корпуса тормоза; 4 – контрольно-заливная пробка корпуса тормоза; 5 – секционный распределитель; 7 – указатель уровня масла; 8 – сетчатый фильтр; 9 – центробежный масляный фильтр КП (фильтр-распределитель); 10 – крышка маслозаливной горловины трансмиссии.

Рисунок 5.4.2 – Проверка уровня масла и замена масла в трансмиссии и корпусах тормозов



ПРЕДОСТЕРЕЖЕНИЕ: БУДЬТЕ ОСТОРОЖНЫ, ЧТОБЫ ИЗБЕЖАТЬ КОНТАКТА С ГОРЯЧИМ МАСЛОМ И ГОРЯЧЕЙ ПОВЕРХНОСТЬЮ ТРАНСМИССИИ!

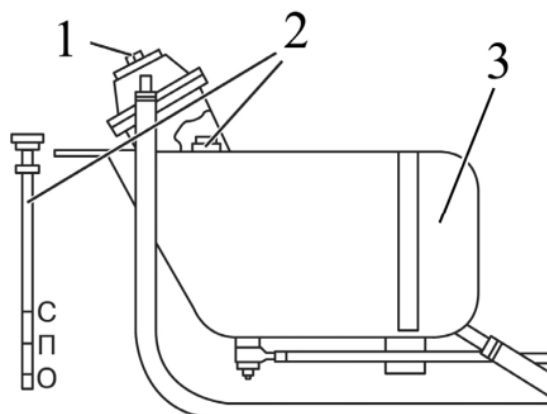
5.4.1.4 Операция 3. Проверка уровня масла в баке ГНС и в маслосборнике

Перед проверкой уровня масла установите трактор на ровной горизонтальной площадке. Опустите тяги ЗНУ в крайнее нижнее положение, заглушите двигатель и затормозите трактор стояночным тормозом.

Маслобак ГНС расположен с левой стороны на корпусе муфты сцепления.

Проверьте визуально уровень масла по масломерному стержню 2 (рисунок 5.4.3) на баке. Уровень должен быть между метками «О» и «П» указателя. При необходимости долейте масло до уровня метки «П» через маслозаливное отверстие, для чего отверните пробку 1.

При работе трактора в агрегате с машинами, требующими повышенного отбора масла, заливайте масло до метки «С» масломера при втянутых штоках гидроцилиндров агрегируемой машины и трактора.



1 – пробка маслозаливного отверстия; 2 – масломерный стержень. 3 – маслобак ГНС.

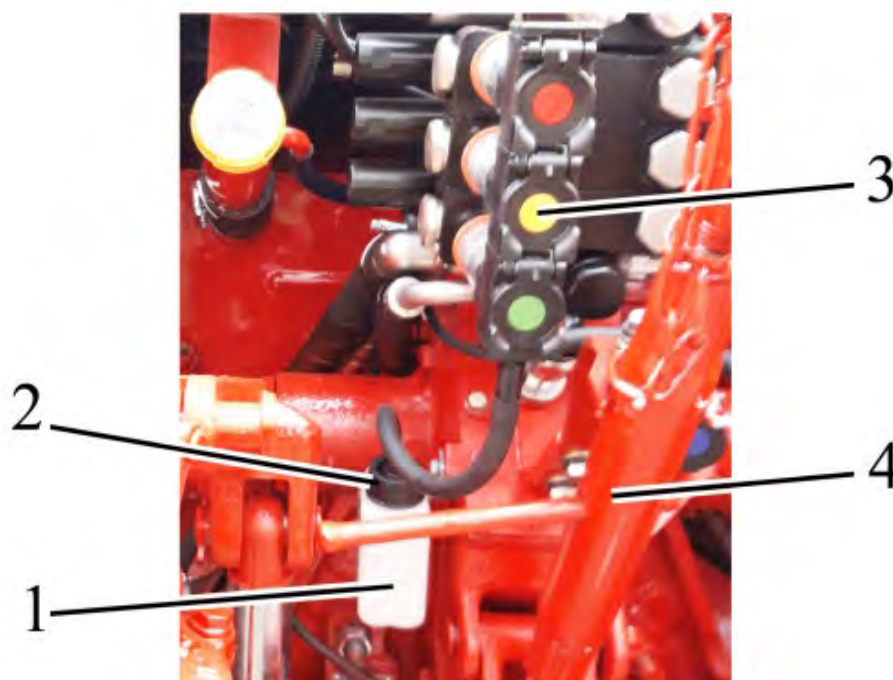
Рисунок 5.4.3 – Проверка уровня масла в баке ГНС



ВНИМАНИЕ: ОПЕРАЦИЮ ПРОВЕРКИ УРОВНЯ МАСЛА В БАКЕ ГИДРОНАВЕСНОЙ СИСТЕМЫ НЕОБХОДИМО ПРОИЗВОДИТЬ ТОЛЬКО ПРИ ВТЯНУТЫХ ШТОКАХ ГИДРОЦИЛИНДРОВ ЗНУ, А ТАКЖЕ АГРЕГАТИРУЕМЫХ С ТРАКТОРОМ МАШИН!

Проконтролируйте заполненность маслобсорника 1 (рисунок 5.4.4) маслом. Если степень заполненности маслобсорника маслом высокая, выполните следующее:

- извлеките маслобсорник 1 из места крепления;
- отверните крышку 2 и слейте масло из маслобсорника в специальную емкость для утилизации;
- заверните крышку 2 и установите маслобсорник 1 в место крепления.



1 – маслобсорник; 2 – крышка маслобсорника; 3 – задние выходы распределителя ГНС;
4 – верхняя тяга.

Рисунок 5.4.4 – Установка маслобсорника ГНС



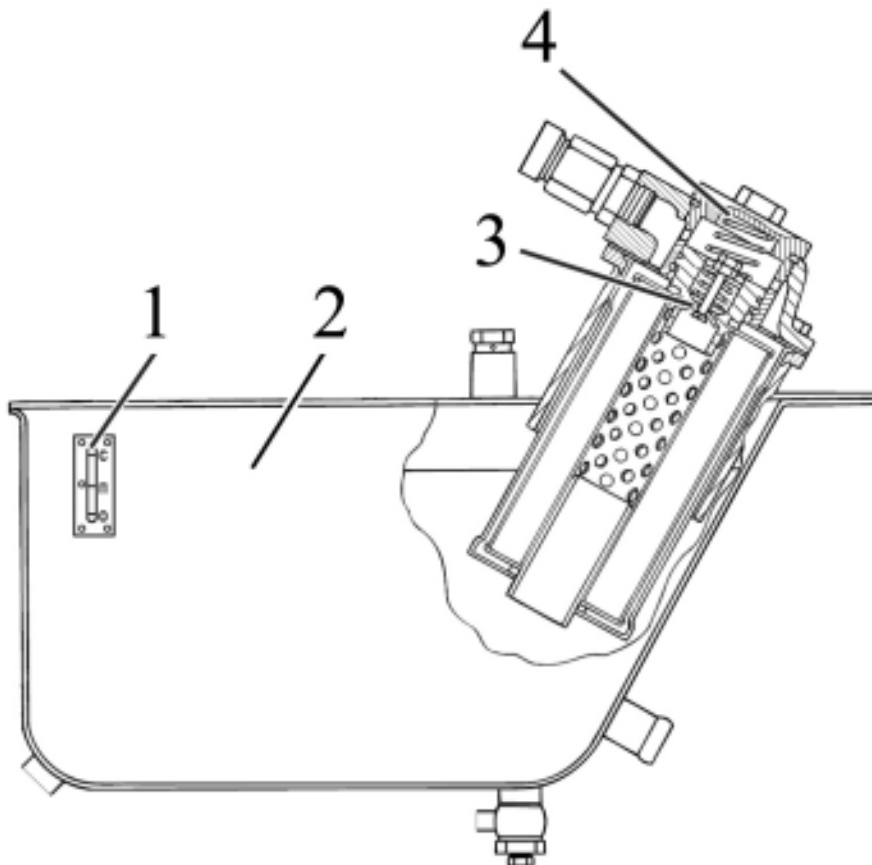
ПРЕДОСТЕРЕЖЕНИЕ: БУДЬТЕ ОСТОРОЖНЫ, ЧТОБЫ ИЗБЕЖАТЬ КОНТАКТА С ГОРЯЧИМ МАСЛОМ И ГОРЯЧЕЙ ПОВЕРХНОСТЬЮ БАКА!

ТРАКТОР СЕЛЬСКОХОЗЯЙСТВЕННЫЙ КОЛЁСНЫЙ

5.4.1.5 Операция 4. Проверка уровня масла в баке ГОРУ Перед проверкой уровня масла в баке ГОРУ 2 (рисунок 5.4.5) установите трактор на ровной горизонтальной площадке. Заглушите двигатель и затормозите трактор стояночным тормозом.

Маслобак ГОРУ расположен с правой стороны на корпусе муфты сцепления.

Проверьте визуально уровень масла по указателю уровня масла 1 на маслобаке ГОРУ 2. Уровень должен быть между метками «С» и «П» указателя. При необходимости долейте масло до уровня, для чего выверните пробку 4 вместе с клапаном 3 и долейте масло до метки «С».



1 – указатель уровня масла; 2 – бак ГОРУ; 3 – клапан; 4 – пробка.

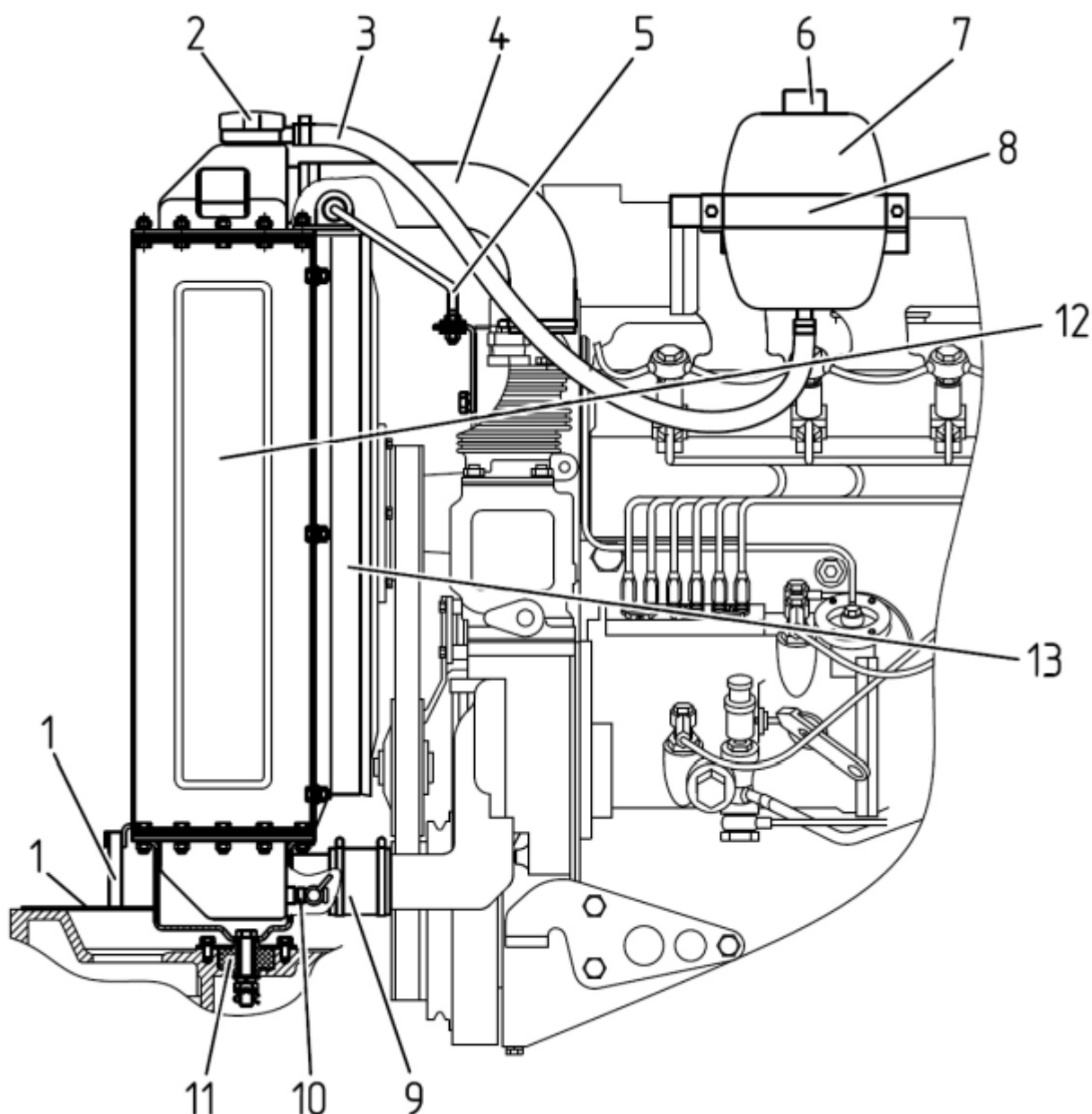
Рисунок 5.4.5 – Проверка уровня масла в баке ГОРУ



ПРЕДОСТЕРЕЖЕНИЕ: БУДЬТЕ ОСТОРОЖНЫ, ЧТОБЫ ИЗБЕЖАТЬ КОНТАКТА С ГОРЯЧИМ МАСЛОМ И ГОРЯЧЕЙ ПОВЕРХНОСТЬЮ БАКА!

5.4.1.6 Операция 5. Проверка уровня охлаждающей жидкости в системе охлаждения двигателя

Уровень охлаждающей жидкости в системе охлаждения двигателя контролируется по заполненности расширительного бачка 7 (рисунок 5.4.6). Количество ОЖ в расширительном бачке 7 должно находиться на уровне от 20 мм от дна расширительного бачка до верхней кромки хомута 8 крепления расширительного бачка 7. Если уровень ОЖ ниже, чем 20 мм от дна расширительного бачка, долейте ОЖ в расширительный бачок до верхней кромки хомута 8 крепления расширительного бачка 7.



1 – уплотнитель; 2 – пробка радиатора; 3 – шланг от радиатора к расширительному бачку; 4 – патрубок от водяного насоса двигателя к водяному радиатору; 5 – растяжка; 6 – пробка расширительного бачка; 7 – расширительный бачок; 8 – хомут; 9 – патрубок от водяного радиатора к двигателю; 10 – сливной краник; 11 – амортизатор резиновый; 12 – водяной радиатор; 13 – кожух вентилятора.

Рисунок 5.4.6 – Установка элементов системы охлаждения двигателя

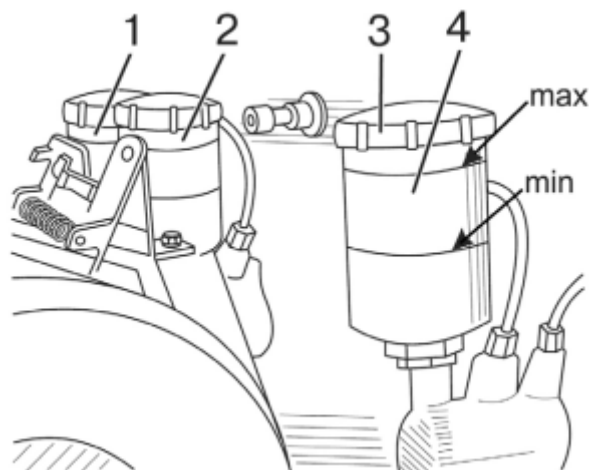


ПРЕДОСТЕРЕЖЕНИЕ: СИСТЕМА ОХЛАЖДЕНИЯ ДВИГАТЕЛЯ РАБОТАЕТ ПОД ДАВЛЕНИЕМ, КОТОРОЕ ПОДДЕРЖИВАЕТСЯ КЛАПАНОМ В ПРОБКЕ ВОДЯНОГО РАДИАТОРА. ОПАСНО СНИМАТЬ ПРОБКУ НА ГОРЯЧЕМ ДВИГАТЕЛЕ. ЕСЛИ НЕОБХОДИМО СНЯТЬ ПРОБКУ РАСШИРИТЕЛЬНОГО БАЧКА ИЛИ ПРОБКУ ВОДЯНОГО РАДИАТОРА, ДАЙТЕ ДВИГАТЕЛЮ ОХЛАДИТЬСЯ, НАКИНЬТЕ НА ПРОБКУ ТОЛСТУЮ ТКАНЬ И МЕДЛЕННО ПОВОРАЧИВАЙТЕ, ЧТОБЫ ПЛАВНО СНИЗИТЬ ДАВЛЕНИЕ ПЕРЕД ПОЛНЫМ СНЯТИЕМ ПРОБКИ. ОСТЕРЕГАЙТЕСЬ ОЖОГОВ ОТ ГОРЯЧЕЙ ЖИДКОСТИ! ИЗБЕГАЙТЕ СОПРИКОСНОВЕНИЙ С ГОРЯЧИМИ ПОВЕРХНОСТЯМИ ЭЛЕМЕНТОВ СИСТЕМЫ ОХЛАЖДЕНИЯ ДВИГАТЕЛЯ!

ТРАКТОР СЕЛЬСКОХОЗЯЙСТВЕННЫЙ КОЛЁСНЫЙ

5.4.1.7 Операция 6. Проверка уровня тормозной жидкости в бачках главных цилиндров гидроприводов управления сцеплением и тормозами

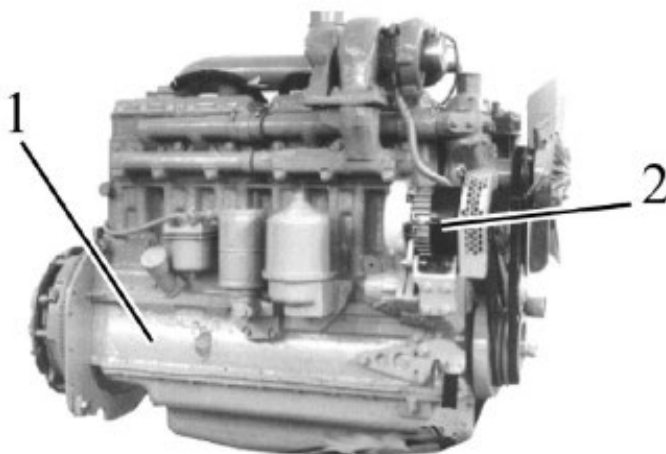
Проверить визуально уровни жидкости в бачке 4 (рисунок 5.4.7) главного цилиндра сцепления и бачках 1, 2 главных тормозных цилиндров. Уровень должен быть между метками «min» и «max», нанесенными на корпусах бачков. При необходимости долить тормозную жидкость до меток «max», предварительно отвернув крышки 3 бачков.



1, 2 – бачок главного тормозного цилиндра; 3 – крышка бачка; 4 – бачок главного цилиндра сцепления.

Рисунок 5.4.7 – Проверка уровня тормозной жидкости в бачках главных цилиндров гидроприводов управления сцеплением и тормозами

5.4.1.8 Операция 7. Очистка генератора Очистите генератор 2 (рисунок 5.4.8) от пыли, продуйте сжатым воздухом.



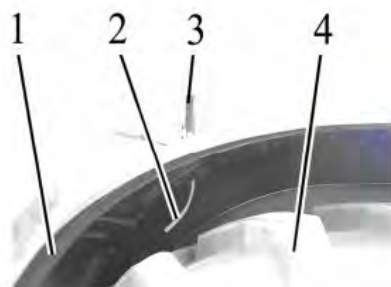
1 – двигатель; 2 – генератор.

Рисунок 5.4.8 – Очистка генератора

5.4.1.9 Операция 8. Проверка состояния шин Произвести осмотр внешнего вида и состояния шин на наличие повреждений, застрявших предметов в шинах (гвозди, камни и т.п.). При необходимости, очистите шины от посторонних предметов. При наличии в шинах повреждений, достигающих до корда или сквозных, необходимо демонтировать шину и направить ее для восстановления в специальную

ремонтную мастерскую. При наличии в шинах повреждений, не подлежащих ремонту, замените шину. Дефектную шину направьте для утилизации.

5.4.1.10 Операция 9. Проверка крепления шлангов кондиционера. Проверка/очистка дренажных трубок кондиционера от конденсата Произвести осмотр крепления шлангов кондиционера. Шланги кондиционера должны быть четко зафиксированы стяжными хомутами. Не допускается соприкосновения шлангов с движущимися частями трактора. На тракторах «ANT 4135 F.B» установлены две дренажные трубки кондиционера, расположенные под задними крыльями (одна трубка на каждую сторону), как показано рисунке 5.4.9.



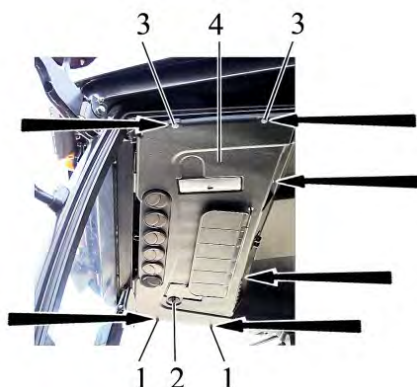
1 – заднее крыло; 2 – дренажная трубка; 3 – средняя стойка кабины; 4 – заднее колесо.

Рисунок 5.4.9 – Расположение выводов дренажных трубок

Признак чистой дренажной трубки – капание воды из выводов дренажных трубок при работе кондиционера в жаркую погоду. Если при работе кондиционера в жаркую погоду вода из выводов дренажных трубок не капает, необходимо продуть сжатым воздухом дренажные трубки.

Верхние выводы дренажных трубок голубого цвета находятся в верхнем отсеке кабины справа и слева от отопителя-охладителя. Для доступа к верхним выводам дренажных трубок необходимо выполнить следующее:

- снять с панели 4 (рисунок 5.4.10) шесть колпачков 1 (места установки колпачков на панели указаны стрелками на рисунке 5.4.10);
- отвернуть болты 3, демонтировать рукоятку 2, отвернув винт крепления рукоятки к панели 4;
- открыть панель 4.

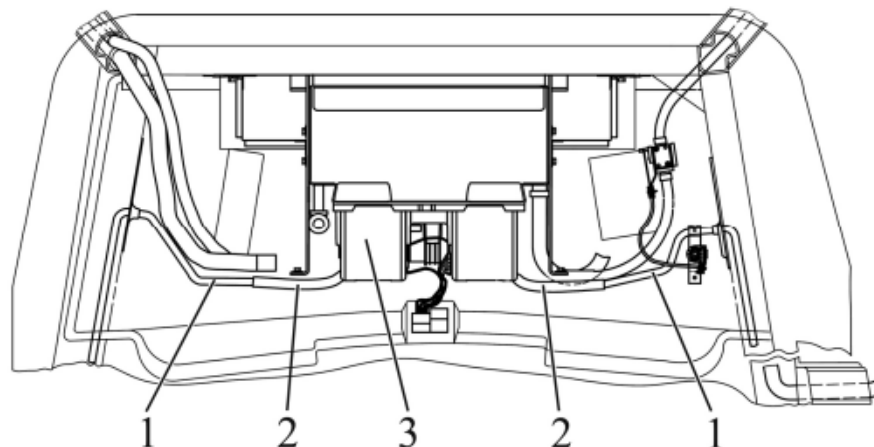


1 – колпачок; 2 – рукоятка крана отопителя; 3 – болт; 4 – панель верхнего отсека кабины.

Рисунок 5.4.10 – Открывание верхнего отсека

Отсоедините дренажные трубки 1 (рисунок 5.4.11) от выводов отопителя-охладителя 2, продуйте трубки сжатым воздухом, подсоедините их обратно к отопителю-охладителю 3.

ТРАКТОР СЕЛЬСКОХОЗЯЙСТВЕННЫЙ КОЛЁСНЫЙ



1 – дренажная трубка; 2 – вывод отопителя-охладителя; 3 – отопитель-охладитель.

Рисунок 5.4.11 – Верхний отсек

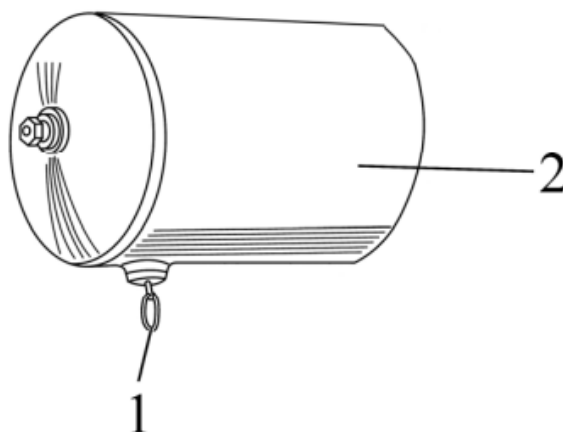
Установите на место панель верхнего отсека кабины, закрепите ее шестью болтами, установите колпачки и рукоятку крана отопителя.

5.4.1.11 Операция 10. Осмотр элементов гидросистемы. Проверка состояния жгутов и проводов электрооборудования в моторном отсеке, в зоне передней стенки кабины и видимых частей электропроводки.

Осмотреть элементы гидросистемы, при наличии запотеваний и подтеков, устранить их путем подтяжки резьбовых соединений. Шланги и рукава высокого давления, имеющие трещины, порезы или повреждения, заменить.

Осмотрите состояние электропроводки, жгутов проводов в моторном отсеке, в зоне передней стенки кабины и видимых частей на наличие перетираний, оплавлений или разрушения внешней изоляции. В случае обнаружения перечисленных дефектов примите меры по устранению выявленных повреждений изоляции и устраните причину, вызвавшую повреждение изоляции.

5.4.1.12 Операция 11. Удаление конденсата из баллона пневмосистемы Для удаления конденсата из баллона 2 (рисунок 5.4.12) пневмосистемы необходимо потянуть за установленное на баллоне кольцо 1 сливного клапана в горизонтальном направлении в любую сторону и держите до полного удаления конденсата.



1 – кольцо; 2 – баллон пневмосистемы.

Рисунок 5.4.12 – Удаление конденсата из баллона пневмосистемы

5.4.1.13 Операция 12. Проверка работы тормозов в движении, работоспособности двигателя, рулевого управления, приборов освещения и сигнализации. Проверка состояния электрических кабелей моторного отсека

Должны обеспечиваться следующие параметры работы трактора:

- двигатель должен устойчиво работать на всех режимах;
- органы управления, приборы световой и звуковой сигнализации должны быть исправны;
- одновременность торможения правого и левого рабочих тормозов.

При несоблюдении вышеперечисленных условий выполните требуемые регулировки или ремонт соответствующих систем трактора.

5.4.2 Техническое обслуживание через каждые 125 часов работы (ТО-1)

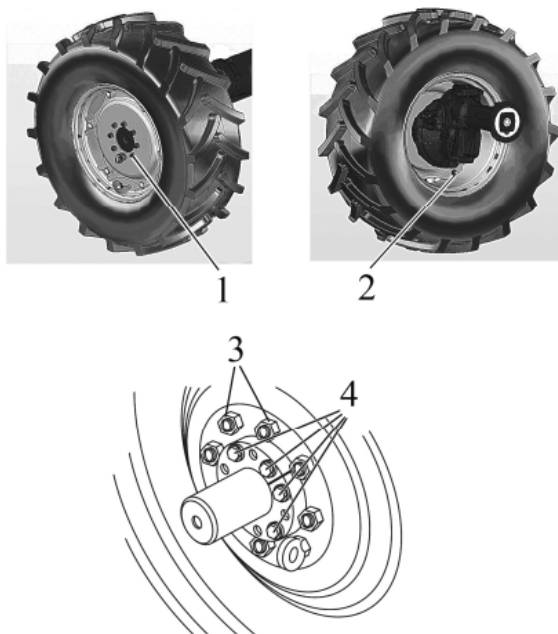
5.4.2.1 Общие указания Выполните предыдущие операции, а также операции, перечисленные в настоящем подразделе 5.4.2.

5.4.2.2 Операция 13. Проверка затяжки резьбовых соединений крепления колес

Операция проверки затяжки резьбовых соединений крепления колес проводится единожды с первым ЕТО (через 8-10 часов работы), выполненным потребителем и далее через каждые 125 часов работы трактора.

Проверьте затяжку гаек крепления колес и болтов ступиц, и, если необходимо, подтяните:

- момент затяжки болтов 4 (рисунок 5.4.13) конических ступиц задних колес должен быть от 360 до 400 Н·м;
- момент затяжки гаек 3 крепления задних колес к ступице должен быть от 300 до 350 Н·м;
- момент затяжки гаек 1 крепления передних колес к фланцам редуктора ПВМ должен быть от 200 до 250 Н·м;
- момент затяжки гаек 2 крепления дисков передних колес к кронштейнам ободьев должен быть от 180 до 240 Н·м.



1 – гайка крепления дисков передних колес к фланцам редуктора ПВМ; 2 – гайка крепления дисков передних колес к кронштейнам ободьев; 3 – гайка крепления задних колес к ступицам; 4 – болт крепления конических ступиц задних колес.

Рисунок 5.4.13 – Проверка затяжки резьбовых соединений крепления колес

ТРАКТОР СЕЛЬСКОХОЗЯЙСТВЕННЫЙ КОЛЁСНЫЙ

5.4.2.3 Операция 14. Промывка трактора и очистка интерьера кабины

Вымойте трактор и очистите интерьер кабины.

Во время мойки трактора струей воды двигатель должен быть заглушен, выключатель «массы» должен находиться в положении «выключено».

При мойке трактора принять меры по защите электрических и электронных изделий, разъемов от попадания на них струй воды.



ЗАПРЕЩАЕТСЯ НАПРАВЛЯТЬ СТРУЮ ВОДЫ НА ЭЛЕКТРИЧЕСКИЕ И ЭЛЕКТРОННЫЕ ИЗДЕЛИЯ, РАЗЪЕМЫ ЖГУТОВ.

Максимальная температура воды не должна превышать 50° С.



ЗАПРЕЩАЕТСЯ ДОБАВЛЯТЬ В ВОДУ ДЛЯ МОЙКИ АГРЕССИВНЫЕ ДОБАВКИ (МОЮЩИЕ СРЕДСТВА).

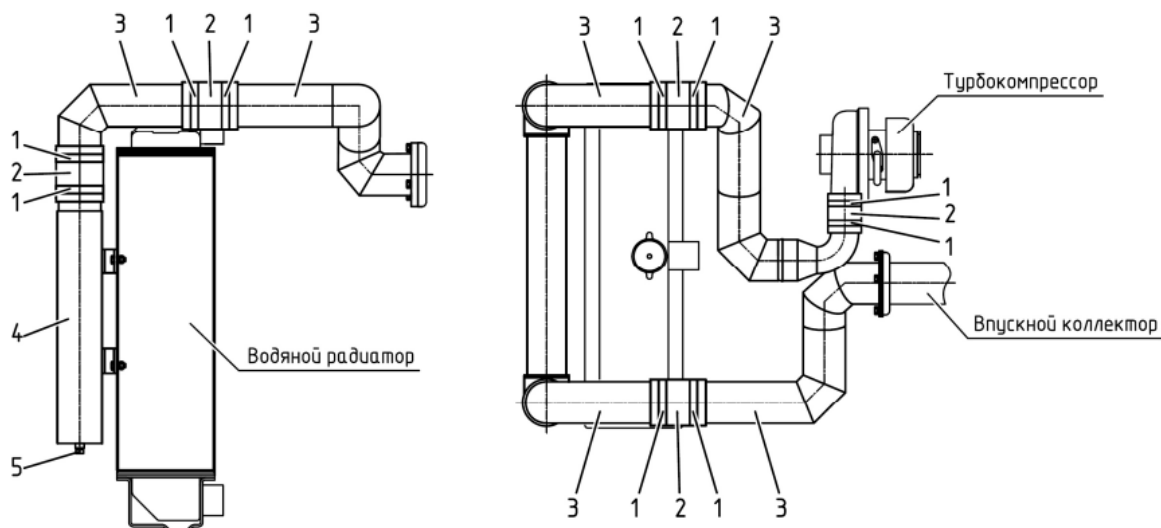
После мойки трактора провести очистку сжатым воздухом электрических и электронных изделий, разъемов жгутов.



ВНИМАНИЕ: ПРИ РАБОТЕ ТРАКТОРА В ТЯЖЕЛЫХ УСЛОВИЯХ ЭКСПЛУАТАЦИИ И В БОЛЬШОЙ ЗАПЫЛЕННОСТИ ОПЕРАЦИЮ НЕОБХОДИМО ПРОИЗВОДИТЬ ЧЕРЕЗ КАЖДЫЕ 8 – 10 Ч РАБОТЫ, Т. Е. ЕЖЕСМЕННО!

5.4.2.4 Операция 15. Удаление конденсата из бачков радиатора ОНВ двигателя Для удаления конденсата из бачков радиатора ОНВ двигателя необходимо выполнить следующее:

- отвернуть две пробки 5 (рисунок 5.4.14) в нижней части радиатора ОНВ 4;
- дать стечь конденсату;
- завернуть пробки 5.



1 – хомуты; 2 – термостойкие силиконовые патрубки; 3 – воздухопроводы; 4 – радиатор охлаждающего наддувочного воздуха; 5 – пробки.

Рисунок 5.4.14 – Обслуживание ОНВ двигателя

5.4.2.5 Операция 16. Проверка затяжки болтов хомутов воздухопроводов ОНВ Проверьте и, если необходимо, подтяните болты всех хомутов 1 (рисунок 5.4.14) воздухопроводов ОНВ. Момент затяжки болтов хомутов – от 5 до 7 Н· м.



ВНИМАНИЕ: ПОСЛЕ ПРОВЕРКИ МОМЕНТА ЗАТЯЖКИ БОЛТОВ ХОМУТОВ ТРЕБУЕТСЯ ПРОВЕРИТЬ ГЕРМЕТИЧНОСТЬ ВСЕХ СОЕДИНЕНИЙ ТРАКТА ОХЛАЖДЕНИЯ НАДДУВОЧНОГО ВОЗДУХА ДВИГАТЕЛЯ, ДЛЯ ЧЕГО НЕОБХОДИМО ПРОИЗВЕСТИ ОСМОТР НА НАЛИЧИЕ ПОВРЕЖДЕНИЙ И НЕПЛОТНОСТИ СОЕДИНЕНИЙ ВСЕХ ВОЗДУХОПРОВОДОВ И СИЛИКОНОВЫХ ПАТРУБКОВ СИСТЕМЫ ОХЛАЖДЕНИЯ НАДДУВОЧНОГО ВОЗДУХА. ЕСЛИ ПРИ ПРОВЕРКЕ ВЫЯВЛЕНЫ НЕИСПРАВНОСТИ ИЛИ ПОВРЕЖДЕНИЯ, НЕОБХОДИМО ВЫЯСНИТЬ ПРИЧИНУ ИХ ПОЯВЛЕНИЯ И ПРИНЯТЬ МЕРЫ ПО ИХ УСТРАНЕНИЮ!



ЗАПРЕЩАЕТСЯ ЭКСПЛУАТАЦИЯ ТРАКТОРА С НЕИСПРАВНОСТЯМИ СИСТЕМЫ ОХЛАЖДЕНИЯ НАДДУВОЧНОГО ВОЗДУХА!

5.4.2.6 Операция 17. Проверка давления воздуха в шинах

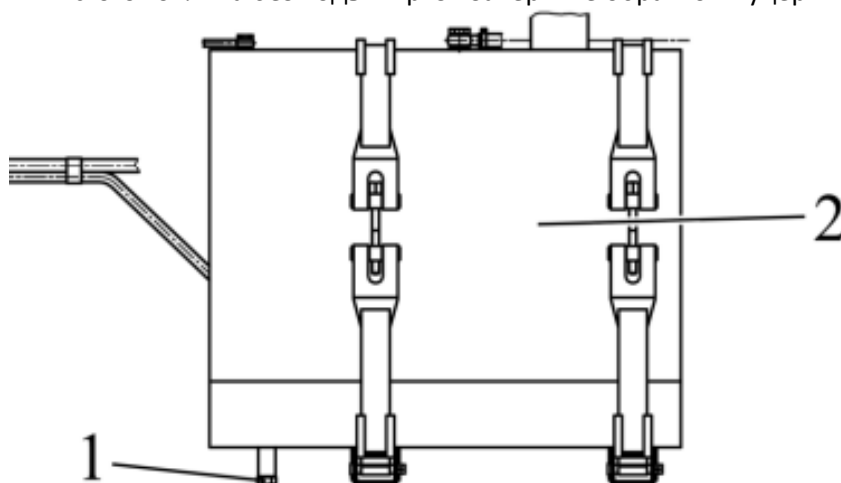
Величина давления в шинах передних и задних колес должно выбираться исходя из нагрузки на одинарную шину, скорости движения трактора и выполняемой работы. Если необходимо, доведите давление в шинах до требуемой величины в соответствии с подразделом 3.2.8 «Выбор оптимального внутреннего давления в шинах в зависимости от условий работы и нагрузки на оси трактора, правила эксплуатации шин».



ВНИМАНИЕ: КОНТРОЛЬ, А ПРИ НЕОБХОДИМОСТИ ДОВЕДЕНИЕ ДО НОРМЫ ВНУТРЕННЕГО ДАВЛЕНИЯ В ШИНАХ ТРАКТОРА, ПРОИЗВОДИТСЯ КАЖДЫЙ РАЗ ПРИ ПЕРЕХОДЕ ТРАКТОРА С ОДНОГО ВИДА РАБОТ НА ДРУГОЙ И СМЕНЕ АГРЕГАТИРУЕМЫХ С НИМ МАШИН И ОРУДИЙ!

5.4.2.7 Операция 18. Слив отстой из топливного бака Для слива отстоя из топливного бака необходимо выполнить следующее:

- отвернуть ключом S 17 штуцер 1 (рисунок 5.4.15). Штуцер 1 расположен в нижней части топливного бака 2;
- слить отстой до появления чистого топлива;
- после появления чистого топлива без воды и грязи заверните обратно штуцер 1.

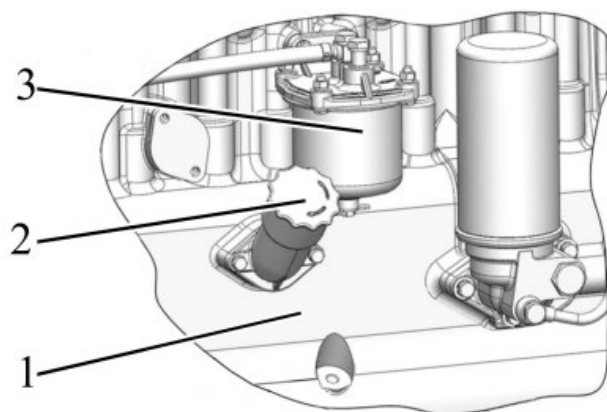


1 – штуцер; 2 – топливный бак.

Рисунок 5.4.15 – Слив отстоя из топливного бака

5.4.2.8 Операция 19. Слив отстоя из фильтра грубой очистки топлива Фильтр грубой очистки топлива 3 (рисунок 5.4.16) установлен на двигателе 1 с правой стороны по ходу трактора.

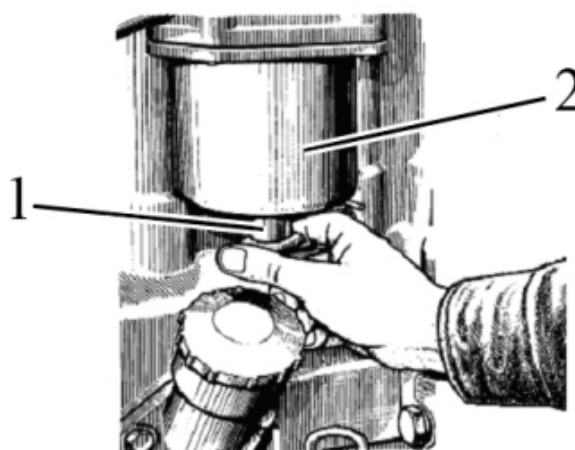
ТРАКТОР СЕЛЬСКОХОЗЯЙСТВЕННЫЙ КОЛЁСНЫЙ



1 – двигатель; 2 – маслозаливная горловина; 3 – фильтр грубой очистки топлива.
Рисунок 5.4.16 – Установка фильтра грубой очистки топлива

Для слива отстоя из фильтра грубой очистки топлива необходимо выполнить следующее:

- открыть сливную пробку 1 (рисунок 5.4.17) фильтра грубой очистки топлива 2;
- слить отстой до появления чистого топлива, отстой сливать в специальную тару;
- после появления чистого топлива без воды и грязи закрыть сливную пробку 1.



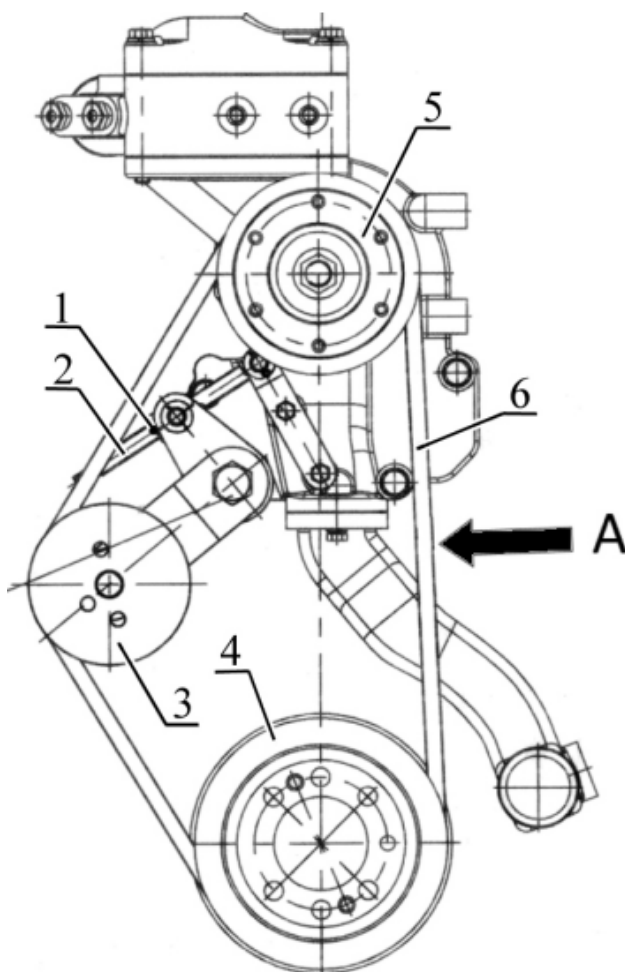
1 – сливная пробка фильтра грубой очистки топлива; 2 – фильтр грубой очистки топлива.
Рисунок 5.4.17 – Слив отстоя из фильтра грубой очистки топлива

5.4.2.9 Операция 20. Проверка натяжения и состояния ремней генератора, привода водяного насоса

5.4.2.9.1 Проверка/регулировка натяжения ремня привода водяного насоса, проверка состояния ремня привода водяного насоса и, при необходимости, его замена

Проверка натяжения ремня привода водяного насоса:

При приложении усилия от 38 до 42 Н на середину ветви (позиция А на рисунке 5.4.18), прогиб ремня не должен превышать 13...16 мм. Если это условие не соблюдается, необходимо выполнить регулировку натяжения ремня привода водяного насоса.



1 – контргайка; 2 – палец; 3 – ролик; 4 – шкив коленчатого вала; 5 – шкив водяного насоса; 6 – ремень; 7 – шкив компрессора.

Рисунок 5.4.18 – Техническое обслуживание ремня привода водяного насоса

Регулировка натяжения ремня привода водяного насоса: Регулировку натяжения ремня осуществляйте вращением пальца 2 (рисунок 5.4.18). При повороте пальца по часовой стрелке осуществляется натяжение ремня, при повороте против часовой стрелки осуществляется ослабление натяжения ремня. Перед регулировкой натяжения ослабьте гайку 1. После регулировки проверьте прогиб ремня, который должен соответствовать вышеуказанному значению. Затяните гайку 1. При необходимости проведите дополнительную регулировку.

Проверка состояния ремня привода водяного насоса:

Проведите визуальный контроль состояния ремня привода водяного насоса. При наличии расслоений, трещин, надрывов – замените ремень.

Замена ремня привода водяного насоса выполняется следующим образом:

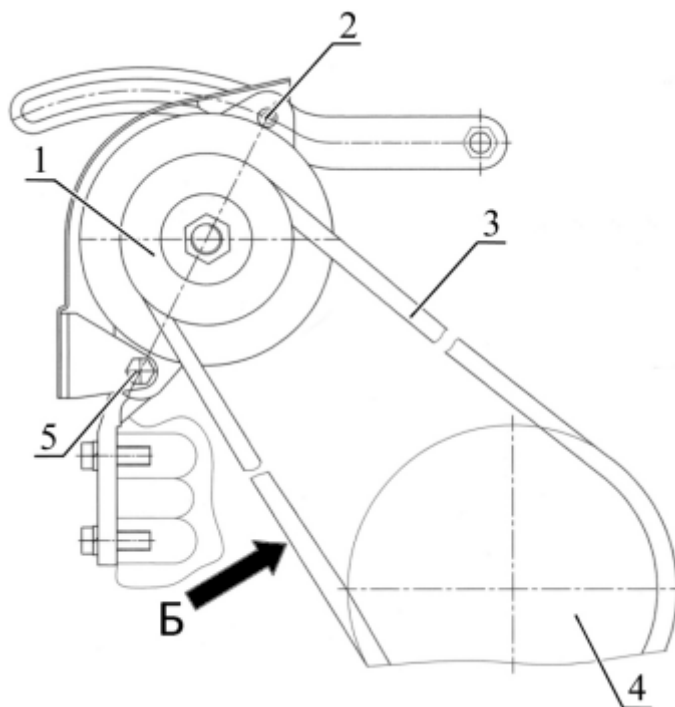
- ослабьте гайку 1 (рисунок 5.4.18);
- вращением регулировочного винта 2 ослабьте натяжение ремня;
- демонтируйте использованный ремень 6 со шкивов 4 и 5;
- установите новый ремень;
- выполните регулировку натяжения ремня и проконтролируйте значение натяжения;
- затяните гайку 1.

5.4.2.9.2 Проверка/регулировка натяжения ремня генератора, проверка состояния ремня генератора и, при необходимости, его замена

Проверка натяжения ремня генератора

ТРАКТОР СЕЛЬСКОХОЗЯЙСТВЕННЫЙ КОЛЁСНЫЙ

При приложении усилия от 38 до 42 Н на середину ветви (позиция Б на рисунке 5.4.19), прогиб ремня не должен превышать 13...18 мм. Если это условие не соблюдается, необходимо выполнить регулировку натяжения ремня генератора.



1 – шкив генератора; 2 – болт крепления; 3 – ремень; 4 – шкив коленчатого вала; 5 – болт крепления кронштейна генератора.

Рисунок 5.4.19 – Техническое обслуживание ремня генератора

Регулировка натяжения ремня генератора выполняется следующим образом:

- ослабьте крепление болта 2 (рисунок 5.4.19) и болта крепления кронштейна 5;
- поворотом генератора на себя (от двигателя) натяните ремень до требуемого значения;
- затяните болт 2 моментом от 30 до 40 Н·м и болт 5 моментом от 40 до 60 Н·м;

После регулировки проверьте прогиб ремня, который должен соответствовать вышеуказанным значениям, при необходимости проведите дополнительную регулировку.

Проверка состояния ремня генератора:

Проведите визуальный контроль состояния ремня генератора. При наличии расслоений, трещин, надрывов – замените ремень.

Замена ремня генератора выполняется следующим образом:

- ослабьте крепление болта 2 (рисунок 5.4.19) и болта крепления кронштейна 5;
- поверните генератор от себя (к двигателю), тем самым ослабив натяжение ремня;
- снимите использованный ремень со шкивов 1 и 4; - установите новый ремень;
- выполните регулировку натяжения ремня и проконтролируйте значение натяжения;
- затяните болт 2 моментом от 30 до 40 Н·м и болт 5 моментом от 40 до 60 Н·м.

5.4.2.10 Операция 21. Проверка / очистка конденсатора кондиционера, радиатора ОНВ двигателя и водяного радиатора двигателя

Проверить чистоту решетки маски капота, сердцевин конденсатора кондиционера, радиатора ОНВ и водяного радиатора двигателя. Если они засорены, необходимо выполнить следующее:

- произвести очистку решетки маски капота сжатым воздухом с обеих сторон;
- произвести очистку конденсатора сжатым воздухом. Поток воздуха при открытом капоте направить перпендикулярно плоскости конденсатора сверху вниз. Замятое ребрение необходимо выпра-

вить специальной гребенкой или пластмассовой (деревянной) пластинкой. При сильных загрязнениях конденсатора промыть его горячей водой под давлением не более 0,2 МПа и продуть сжатым воздухом;

- произвести очистку радиатора ОНВ сжатым воздухом. Поток воздуха направить перпендикулярно плоскости радиатора ОНВ сверху вниз. При сильном загрязнении радиатора ОНВ промыть его горячей водой под давлением не более 0,2 МПа и продуть сжатым воздухом;

- произвести очистку водяного радиатора сжатым воздухом. Поток воздуха направить перпендикулярно плоскости водяного радиатора сверху вниз. При сильном загрязнении водяного радиатора промыть его горячей водой под давлением не более 0,2 МПа и продуть сжатым воздухом;

- очистке необходимо подвергнуть сердцевины радиаторов, как со стороны маски капота, так и со стороны вентилятора двигателя.



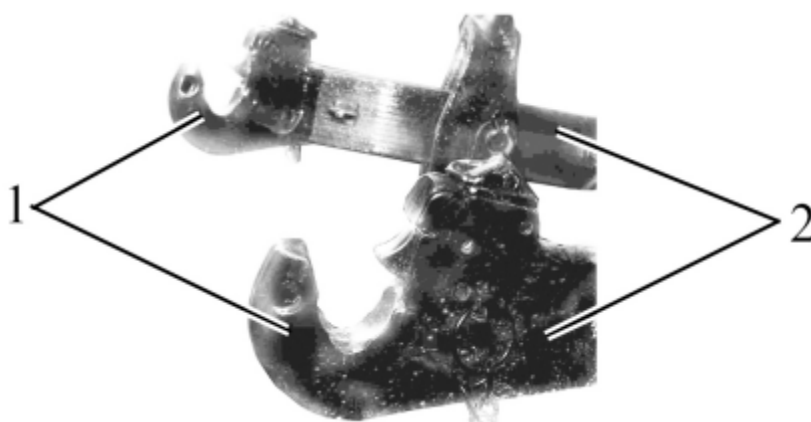
ЗАПРЕЩАЕТСЯ ИСПОЛЬЗОВАНИЕ ЩЕЛОЧНЫХ РАСТВОРОВ И АГРЕССИВНЫХ МОЮЩИХ СОСТАВОВ.

ВНИМАНИЕ: ПРИ РАБОТЕ ТРАКТОРА В ТЯЖЕЛЫХ УСЛОВИЯХ ЭКСПЛУАТАЦИИ И В БОЛЬШОЙ ЗАПЫЛЕННОСТИ ОПЕРАЦИЮ НЕОБХОДИМО ПРОИЗВОДИТЬ ЧЕРЕЗ КАЖДЫЕ 8 – 10 Ч РАБОТЫ, Т. Е. ЕЖЕСМЕННО!

5.4.2.11 Операция 22. Проверка / промывка захватов ЗНУ

Примечание – Операция выполняется при комплектации ЗНУ трактора нижними тягами с захватами.

Необходимо проверить чистоту полости расположения механизма фиксации шарниров в захватах 1 (рисунок 5.4.20) ЗНУ. При наличии загрязнения очистить в захватах внутренние полости и промыть их водой.



1 – захват; 2 – тяга.

Рисунок 5.4.20 – Захват ЗНУ



ВНИМАНИЕ: ПРИ РАБОТЕ ТРАКТОРА В ТЯЖЕЛЫХ УСЛОВИЯХ ЭКСПЛУАТАЦИИ И В БОЛЬШОЙ ЗАПЫЛЕННОСТИ ОПЕРАЦИЮ НЕОБХОДИМО ПРОИЗВОДИТЬ ЧЕРЕЗ КАЖДЫЕ 8 – 10 Ч РАБОТЫ, Т. Е. ЕЖЕСМЕННО!

5.4.2.12 Операция 23. Очистка фильтрующих элементов фильтра системы вентиляции и отопления кабины

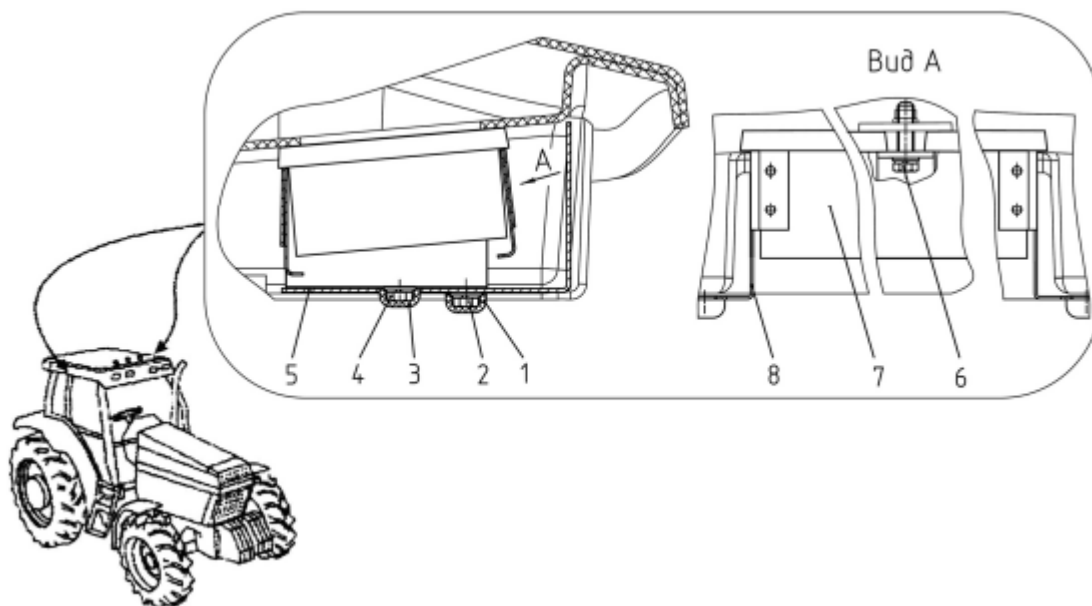
Фильтры системы вентиляции установлены с обеих сторон кабины трактора, как показано на рисунке 5.4.21. Фильтр состоит из двух фильтрующих элементов.

Для очистки фильтра системы вентиляции и отопления кабины необходимо выполнить следующее:

- для доступа к фильтру установить подставку, или небольшую лестницу;

ТРАКТОР СЕЛЬСКОХОЗЯЙСТВЕННЫЙ КОЛЁСНЫЙ

- под выступающим краем крыши кабины снять два колпачка 1 (рисунок 5.4.21) с болтов 2 и два колпачка 3 с болтов 4;
- снять защитную сетку 5, для чего отвернуть два болта 2;
- снять рамку 8 с фильтрующими элементами 7, для чего отвернуть два болта 4 и один болт 6;
- извлечь из рамки 8 фильтрующие элементы 7;
- очистить фильтрующий элемент с помощью сжатого воздуха под давлением не более 0,1 МПа. Насадку шланга требуется удерживать на расстоянии не ближе 300 мм от фильтрующего элемента, чтобы не повредить его.
- установить фильтрующие элементы 7 в рамку 8, затем смонтировать рамку 8 и защитную сетку 5 на кабину, надеть колпачки 1 и 3 на болты 2 и 4 соответственно;
- выполнить перечисленные операции для фильтра, расположенного на другой стороне кабины.



1, 3 – колпачок; 2, 4, 6 – болт; 5 – защитная сетка; 7 – фильтрующий элемент; 8 – рамка.
Рисунок 5.4.21 – Очистка фильтра системы вентиляции и отопления кабины.



ВНИМАНИЕ: ПРИ РАБОТЕ ТРАКТОРА В ТЯЖЕЛЫХ УСЛОВИЯХ ЭКСПЛУАТАЦИИ И В БОЛЬШОЙ ЗАПЫЛЕННОСТИ ОПЕРАЦИЮ НЕОБХОДИМО ПРОИЗВОДИТЬ ЧЕРЕЗ КАЖДЫЕ 8 – 10 Ч РАБОТЫ, Т. Е. ЕЖЕСМЕННО! **ВНИМАНИЕ:** ПРИ ВЫСОКОЙ ВЛАЖНОСТИ ОКРУЖАЮЩЕЙ СРЕДЫ ПЕРЕД ОЧИСТКОЙ ФИЛЬТРОВ НЕ ВКЛЮЧАЙТЕ ВЕНТИЛЯТОР, ПОСКОЛЬКУ С ВЛАЖНОГО БУМАЖНОГО ФИЛЬТРУЮЩЕГО ЭЛЕМЕНТА ПЫЛЬ ТРУДНО УДАЛЯЕТСЯ!

5.4.2.13 Операция 24. Проверка засоренности воздухоочистителя

В связи с тем, что на панели приборов лампа-сигнализатор датчика засоренности воздушного фильтра воздухоочистителя указывает только на засоренность фильтрующих элементов, но не сигнализирует о наличии прорыва бумаги фильтрующих элементов или щели в местах их установки, необходимо через каждые 125 часов работы в нормальных условиях проверять состояние фильтрующих элементов.

Фильтроэлементы, имеющие повреждения – заменить.

При наличии щелей в местах установки фильтроэлементов – переустановить фильтроэлементы правильно.

Методика доступа к фильтроэлементам и их замены представлена в пункте 5.4.4.3 «Операция 80. Обслуживание воздухоочистителя двигателя»



ВНИМАНИЕ: ПРИ РАБОТЕ ТРАКТОРА В ТЯЖЕЛЫХ УСЛОВИЯХ ЭКСПЛУАТАЦИИ И В БОЛЬШОЙ ЗАПЫЛЕННОСТИ ОПЕРАЦИЮ НЕОБХОДИМО ПРОИЗВОДИТЬ ЧЕРЕЗ КАЖДЫЕ 8 – 10 Ч РАБОТЫ, Т. Е. ЕЖЕСМЕННО!

5.4.2.14 Операция 25. Проверка / регулировка натяжения ремня привода компрессора кондиционера

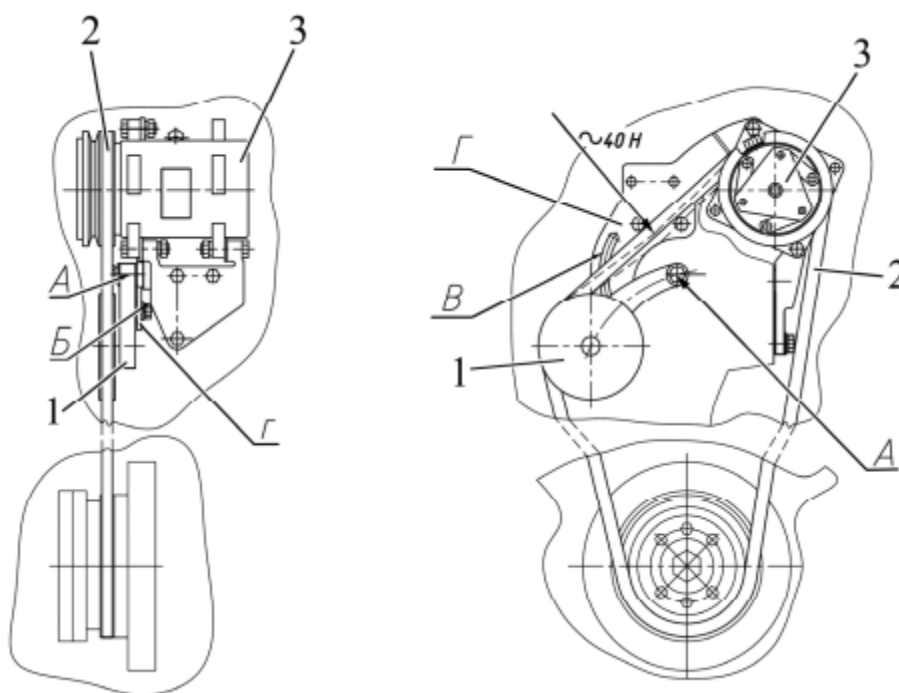
1. Проверка натяжения ремня привода компрессора кондиционера:

Натяжение ремня 2 (рисунок 5.4.22) привода компрессора кондиционера считается нормальным, если прогиб его ветви «шкив коленчатого вала двигателя – шкив компрессора», или ветви «шкив рычага натяжного – шкив компрессора», измеренный посередине, находится в пределах от 4 до 6 мм при приложении силы от 39 до 41 Н перпендикулярно середине ветви.

Если это условие не соблюдается, необходимо произвести регулировку натяжения ремня привода компрессора кондиционера.

2. Регулировка натяжения ремня привода компрессора кондиционера: Регулировку натяжения ремня 2 (рисунок 5.4.22) компрессора кондиционера 3 производить посредством поворота рычага натяжного 1 на оси вращения А и зажима резьбового соединения Б в пазу В пластины Г; прогиб ремня при усилии от 39 до 41 Н, приложенного перпендикулярно середине ветви, должен быть от 4 до 6 мм.

Перед регулировкой натяжения ремня необходимо ослабить резьбовое соединение Б. После регулировки резьбовое соединение Б затянуть моментом от 20 до 30 Н м.



1 – рычаг натяжной; 2 – ремень; 3 – компрессор.

Рисунок 5.4.22 – Регулировка натяжения ремня привода компрессора кондиционера

5.4.2.15 Операция 26. Проверка / регулировка управления сцеплением

5.4.2.15.1 Проверка управления сцеплением

Проверить состояние расширительного бачка, главного и рабочего цилиндров, гидроусилителя, трубопроводов. Течи тормозной жидкости или масла не допускаются. Очистить привод управления и педаль управления сцеплением от грязи и посторонних предметов.

Проверить зазор между выжимным подшипником и отжимными рычагами муфты сцепления: при неработающем двигателе суммарный свободный ход педали 7 (рисунок 5.4.23) должен составлять размер Е, что соответствует выходу поршня гидроусилителя 28 в размер И от торцевой поверхности

ТРАКТОР СЕЛЬСКОХОЗЯЙСТВЕННЫЙ КОЛЁСНЫЙ

гидроусилителя. При полном выжиме педали выход поршня гидроусилителя должен быть не менее размера К от торцевой поверхности гидроусилителя.

При необходимости провести регулировки управления сцеплением согласно пункту 5.4.2.15.2 «Регулировка управления сцеплением» силами двух человек.



ВНИМАНИЕ: РЕГУЛИРОВКУ И ПРОКАЧКУ УПРАВЛЕНИЯ СЦЕПЛЕНИЕМ ИМЕЮТ ПРАВО ВЫПОЛНЯТЬ ТОЛЬКО ДИЛЕРЫ!

5.4.2.15.2 Регулировка управления сцеплением

5.4.2.15.2.1 Правила выполнения регулировки управления сцеплением Регулировка управления сцеплением проводится в следующей последовательности:

1. Выполнение регулировки зазора В (рисунок 5.4.23) между поршнем 10 и толкателем 9 главного цилиндра 11:

- установить педаль 7 в размер Д при помощи болта 3, затянуть гайку 4 моментом от 10 до 16 Н·м;
- путем вворачивания и отворачивания толкателя 9 добиться того, чтобы перемещение педали 7 от исходного положения до момента касания толкателя 9 в поршень 10, измеренное по центру чехла педали составило размер Г;

- затянуть гайку 8 моментом от 30 до 50 Н·м и зашплинтовать палец 6.

2. Выполнение регулировки зазора Ж (рисунок 5.4.23) между штоком 26 цилиндра рабочего 25 и толкателем 27 гидроусилителя 28:

- снять цилиндр рабочий 25 с кронштейна 14, вынув палец 15;
- в цилиндре 25 установить шток 26 в крайнее правое положение до упора в крышку 22;
- установить цилиндр 25 до соприкосновения без усилия в толкатель 27 гидроусилителя 28 и путем вворачивания или отворачивания опоры 16 совместить отверстия опоры и кронштейна 14, после чего вернуть опору 16 на 1/2 оборота, установить палец 15;

- затянуть гайку 21 моментом от 18 до 30 Н·м и зашплинтовать палец 15.

3. Выполнение регулировки зазора между выжимным подшипником и отжимными рычагами муфты сцепления: - отсоединить тягу 30 (рисунок 5.4.23) от рычага 35, вынув палец 34; - расконтрить вилку 33; - повернуть рычаг 35 против часовой стрелки до упора выжимного подшипника в отжимные рычаги и, вращая вилку 33, совместить отверстия рычага и вилки, после чего завернуть ее на 5...5,5 оборотов и соединить с рычагом при помощи пальца 34; - затянуть гайку 31 моментом от 50 до 70 Н·м, не допуская проворачивания тяги 30, зашплинтовать палец 34.

4. Прокачать гидравлическую систему управления сцеплением в соответствии с пунктом 5.4.2.15.2.2 настоящего руководства.

5.4.2.15.2.2 Прокачка гидравлической системы управления сцеплением Перед прокачкой заполните тормозной жидкостью бачок 1 (рисунок 5.4.23) главного цилиндра 11.

Прокачка гидравлической системы:

- отвернуть болт 11а на 3...5 оборотов;
- заполнить бачок 1 тормозной жидкостью до отметки «МАХ»;
- снять с рабочего цилиндра 25 защитный колпачок 23 и на головку перепускного клапана 24 надеть резиновый шланг, опустив его в емкость с тормозной жидкостью;

- после нескольких нажатий на педаль 7, до появления тормозной жидкости из выходного отверстия главного цилиндра 11, завернуть болт 11а;

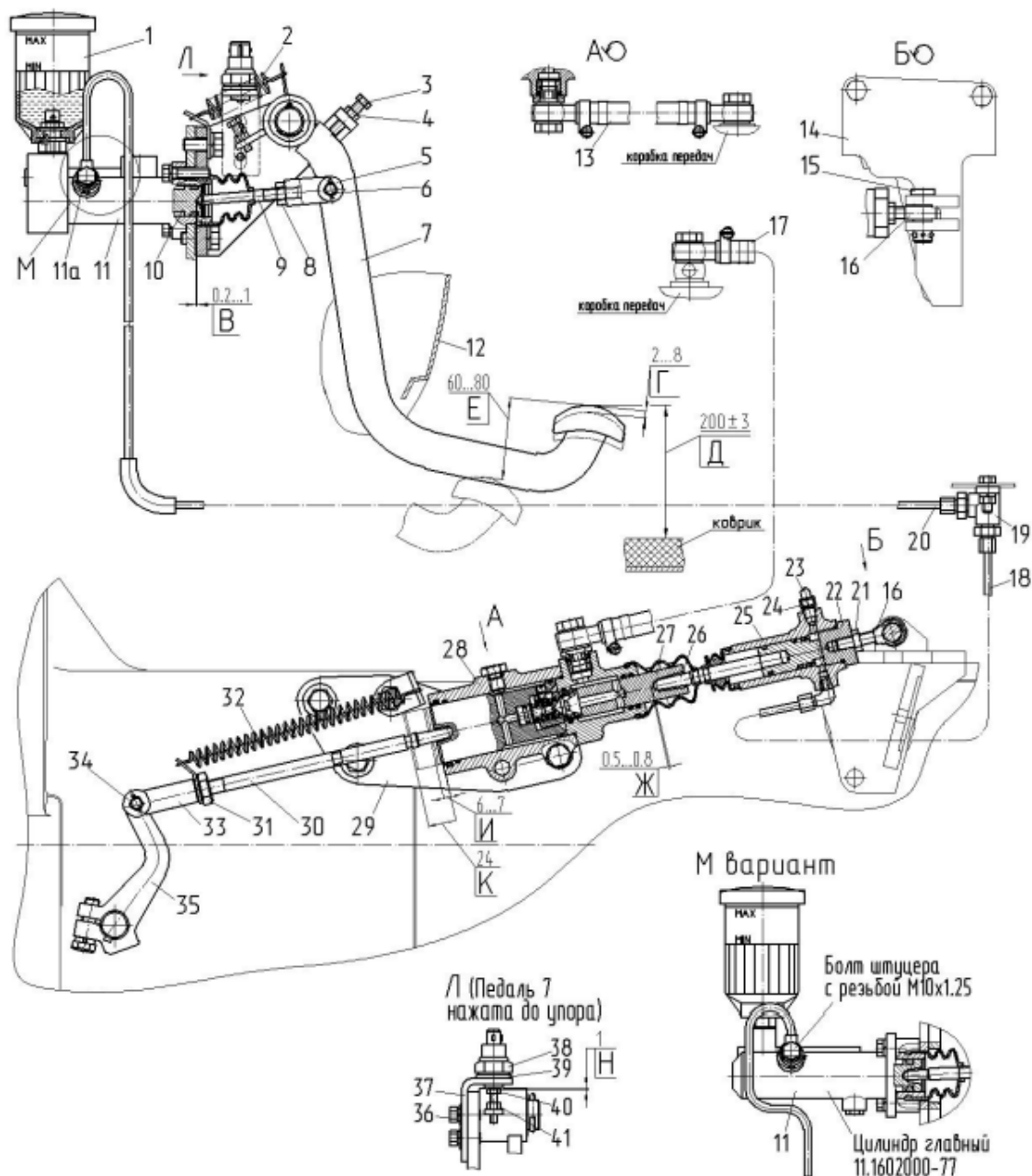
- произвести несколько нажатий на педаль сцепления;

- удерживая ее в нажатом положении, отвернуть перепускной клапан 24 на четверть оборота, выпустив излишки тормозной жидкости с пузырьками воздуха в сосуд с тормозной жидкостью;

- завернуть перепускной клапан 24 и отпустить педаль сцепления; - прокачать систему до полного исчезновения воздушных пузырьков в выпускаемой тормозной жидкости; - снять шланг и надеть защитный колпачок 23; - проверить уровень тормозной жидкости в бачке 1 и, при необходимости, долить.



ВНИМАНИЕ: ПРИ ПРОКАЧКЕ ГИДРОСИСТЕМЫ УПРАВЛЕНИЯ СЦЕПЛЕНИЕМ ПОДДЕРЖИВАЙТЕ УРОВЕНЬ ТОРМОЗНОЙ ЖИДКОСТИ В БАЧКЕ 1 МЕЖДУ ОТМЕТКАМИ «MIN» И «МАХ»!



1 – бачок; 2, 32 – пружина; 3, 11а, 36, 40 – болт; 4, 8, 21, 31, 41 – гайка; 5, 33 – вилка; 6, 15, 34 – палец; 7 – педаль; 9, 27 – толкатель; 10 – поршень; 11 – цилиндр главный; 12 – панель; 13, 17 – маслопровод; 14, 29, 37 – кронштейн; 16 – опора; 18, 20 – трубопровод; 19 – угольник; 22 – крышка; 23 – защитный колпачок; 24 – перепускной клапан; 25 – цилиндр рабочий; 26 – шток; 28 – гидроусилитель; 30 – тяга; 35 – рычаг; 38 – выключатель; 39 – шайба.

Рисунок 5.4.23 – Схема управления сцеплением

5.4.2.15.2.3 Выполнение регулировки срабатывание выключателя 38 (рисунок 5.4.23):

- перемещением выключателя совместно с кронштейном 37 по его пазу и регулировкой положения болта 40 отрегулировать срабатывание (замыкание контактов) выключателя 38. Выступление шарика выключателя за плоскость торца его корпуса должно быть не менее размера Н при полном выключении сцепления (нажатии педали 7 до упора);

- закрепить болтами 36 кронштейн 37 моментом от 20 до 25 Н·м, болт 40 законтрить гайкой 41 моментом от 8 до 10 Н·м.

ТРАКТОР СЕЛЬСКОХОЗЯЙСТВЕННЫЙ КОЛЁСНЫЙ

5.4.2.15.2.4 Проверка чистоты выключения сцепления

После выполнения вышеперечисленных регулировок управления сцеплением следует произвести проверку чистоты выключения сцепления, для чего необходимо выполнить следующее:

- включить стояночный тормоз;
- запустить двигатель и установить частоту вращения дизеля (1400 ± 100) мин-1;
- полностью выжать педаль муфты сцепления и не менее через пять секунд произвести включение диапазонов КП, которое должно быть «чистым» – без посторонних шумов и скрежета.

При наличии шумов или скрежета необходимо произвести проверку и, при необходимости, повторные регулировки, перечисленные в подпункте 5.4.2.15.2.1.

Педаль 7 (рисунок 5.4.23) не должна упираться в панель 12.

После прокачки гидравлической системы при неработающем двигателе суммарный свободный ход педали 7 должен составлять размер Е, что соответствует выходу поршня гидроусилителя 28 в размер И от торцевой поверхности гидроусилителя. При полном выжиме педали выход поршня гидроусилителя должен быть не менее размера К от торцевой поверхности гидроусилителя.

5.4.3 Техническое обслуживание через каждые 250 часов работы (2ТО-1), через каждые 500 часов работы (ТО-2), через каждые 1000 часов работы (ТО-3), через каждые 2000 (специальное обслуживание) часов работы и техническое обслуживание, не совпадающее со сроками проведения ТО-1, 2ТО-1, ТО-2, ТО-3 и специальным ТО

5.4.3.1 Общие указания



ВНИМАНИЕ: ОПЕРАЦИИ 2ТО-1, ТО-2, ТО-3 И СПЕЦИАЛЬНОГО ТЕХНИЧЕСКОГО ОБСЛУЖИВАНИЯ, ЗА ИСКЛЮЧЕНИЕМ ОПЕРАЦИЙ «ПРОВЕРКА / РЕГУЛИРОВКА СХОДИМОСТИ ПЕРЕДНИХ КОЛЕС», «ПРОВЕРКА / РЕГУЛИРОВКА ЛЮФТОВ В ШАРНИРАХ РУЛЕВОЙ ТЯГИ» И ОПЕРАЦИЙ СМАЗЫВАНИЯ МЕХАНИЗМОВ ЧЕРЕЗ ПРЕСС-МАСЛЕНКИ, ДОЛЖНЫ ВЫПОЛНЯТЬ ТОЛЬКО ДИЛЕРЫ!

Операции 2ТО-1 выполняются через каждые 250 часов работы трактора совместно с операциями ЕТО и ТО-1.

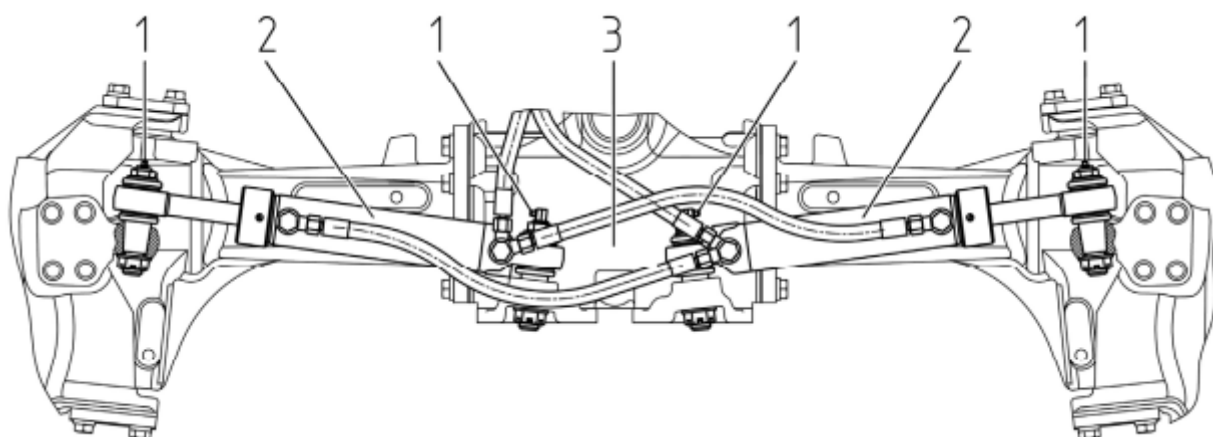
Операции ТО-2 выполняются через каждые 500 часов работы трактора совместно с операциями ЕТО, ТО-1 и 2ТО-1.

Операции ТО-3 выполняются через каждые 1000 часов работы трактора совместно с операциями ЕТО, ТО-1, 2ТО-1 и ТО-2.

Операции специального технического обслуживания выполняются через каждые 2000 часов работы трактора совместно с операциями ЕТО, ТО-1, 2ТО-1, ТО-2, и ТО-3.

5.4.3.2 Операция 28. Смазка шарниров гидроцилиндров ГОРУ Для смазки шарниров гидроцилиндров ГОРУ необходимо выполнить следующее:

- очистить четыре масленки 1 (рисунок 5.4.24), расположенные на шарнирах гидроцилиндров ГОРУ 2, от загрязнений и засохшей смазки;
- прощипцевать масленки 1 смазкой до появления смазки из зазоров.



1 – масленка; 2 – гидроцилиндр ГОРУ; 3 – ПВМ.

Рисунок 5.4.24 – Смазка шарниров гидроцилиндров ГОРУ

При использовании смазки МС-1000 ТУ 0254-003-45540231-99 операцию следует выполнять через каждые 500 часов работы трактора.

ТРАКТОР СЕЛЬСКОХОЗЯЙСТВЕННЫЙ КОЛЁСНЫЙ

5.4.3.3 Операция 31. Проверка / регулировка люфтов в шарнирах рулевой тяги

Для проверки свободного хода и люфтов в шарнирах 5 (рисунок 5.4.26) рулевой тяги 2, необходимо при работающем двигателе повернуть рулевое колесо в обе стороны. При наличии углового люфта рулевого колеса свыше 25° градусов, как показано на рисунке 5.4.25, требуется устранить люфты в шарнирах рулевой тяги, для чего необходимо выполнить следующее:

- заглушить двигатель; - затормозить трактор стояночным тормозом;
- снять контрольную проволоку 3 (рисунок 5.4.26);
- завернуть резьбовую пробку 4 так, чтобы устранить зазор в шарнирном соединении;
- законтрить пробку 4 проволокой 3.

- запустить двигатель и повернуть рулевое колесо в обе стороны, если люфт рулевого колеса выше 25°, т.е. подтяжкой резьбовых пробок 4 люфт в шарнирах не устраняется, необходимо заглушить двигатель, затормозить трактор стояночным тормозом, разобрать шарнир 5 и заменить изношенные детали. Собрать шарнир 5, причем пробку 4 затянуть таким образом, чтобы шаровый палец проворачивался при приложении момента от 6 до 12 Н·м и законтрить проволокой 3.

- после установки рулевой тяги 2 на трактор, корончатые гайки 1 шаровых пальцев затянуть крутящим моментом от 100 до 140 Н·м и зашплинтовать, при этом при совмещении прорези гайки и отверстия шарового пальца отворачивание гайки не допускается.

Кроме того причиной повышенного углового люфта рулевого колеса может быть слабая затяжка корончатых гаек конусных пальцев гидроцилиндров ГОРУ.

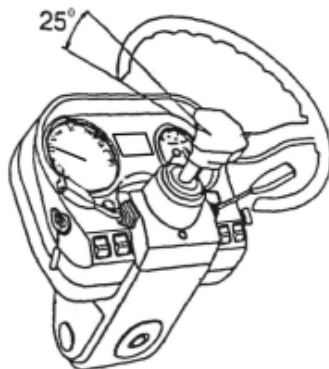
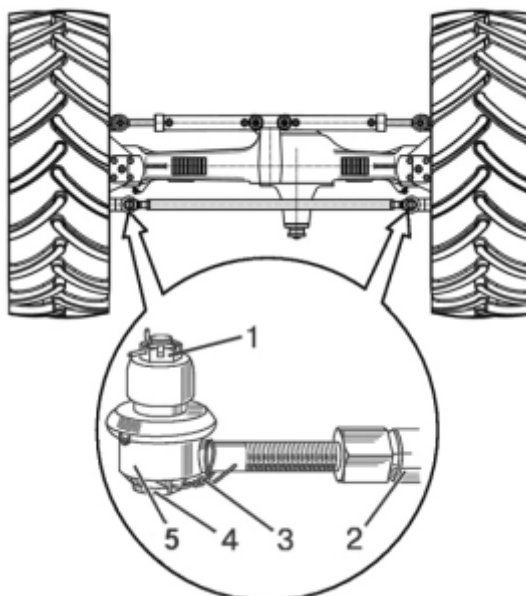


Рисунок 5.4.25 – Проверка люфта в рулевого колеса



1 – корончатая гайка; 2 – рулевая тяга; 3 – контрольная проволока;
4 – пробка; 5 – шарнир.

Рисунок 5.4.26 – Техническое обслуживание шарниров рулевых тяг

5.4.3.4 Операция 32. Проверка / регулировка сходимости колес

Регулировка сходимости передних колес производится для предотвращения преждевременного выхода из строя передних шин.



ВНИМАНИЕ: ПРОВЕРКУ И РЕГУЛИРОВКУ СХОДИМОСТИ ПЕРЕДНИХ КОЛЕС ТРЕБУЕТСЯ ВЫПОЛНЯТЬ КАЖДЫЕ 250 ЧАСОВ РАБОТЫ ТРАКТОРА, А ТАКЖЕ ПОСЛЕ ИЗМЕНЕНИЯ ШИРИНЫ КОЛЕИ ПЕРЕДНИХ КОЛЕС. ПЕРЕД ПРОВЕРКОЙ СХОДИМОСТИ ПЕРЕДНИХ КОЛЕС ОБЯЗАТЕЛЬНО ВЫПОЛНИТЕ ПРОВЕРКУ И, ЕСЛИ НЕОБХОДИМО, РЕГУЛИРОВКУ ЛЮФТОВ В ШАРНИРАХ РУЛЕВЫХ ТЯГ!

Для проведения регулировки выполните следующее:

1. Убедитесь в отсутствии зазоров в шарнирах рулевого механизма, подшипников шкворневых опор и колес.

2. Установите передние колеса трактора в положение, соответствующее прямолинейному движению, для чего на горизонтальной площадке с твердым покрытием проедьте на тракторе в прямом направлении не менее трех метров и остановитесь. Включите стояночный тормоз во избежание перемещения трактора.

3. Измерьте расстояние «А» (рисунок 5.4.27) между закраинами ободьев передних колес 1 и 5 (рисунок 5.4.27) на высоте центров колес спереди и сделайте видимые отметки в местах измерения.

4. Отключите стояночный тормоз, переместите трактор вперед так, чтобы передние колеса повернулись на половину оборота и измерьте расстояние «Б» между закраинами ободьев на уровне центров колес сзади в отмеченных точках.

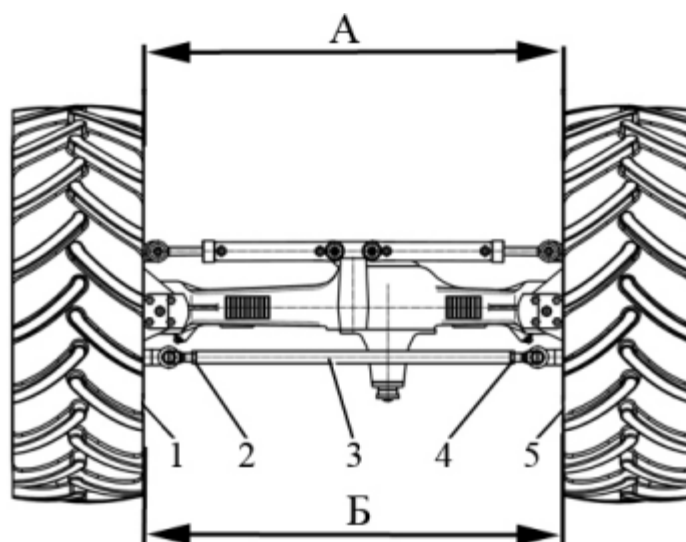
5. Если величина («Б»-«А») находится в пределах от 0 до 8 мм – сходимость отрегулирована правильно. Если величина («Б»-«А») меньше 0 или больше 8 мм, выполните следующее:

а) не меняя положение трактора, отверните контровочные гайки 2 и 4;

б) вращая трубу 3 рулевой тяги, добейтесь, чтобы величина («Б»-«А») находилась в пределах от 0 до 8 мм;

в) повторите операции, описанные в подпунктах 4 и 5;

г) если величина («Б»-«А») укладывается в пределы от 0 до 8 мм – затяните моментом от 100 до 140 Н·м контровочные гайки 2 и 4 рулевой тяги, не изменяя ее длины.



1, 5 – закраина обода переднего колеса; 2, 4 – контровочные гайки; 3 – регулировочная труба.

Рисунок 5.4.27 – Схема регулировки сходимости передних колес

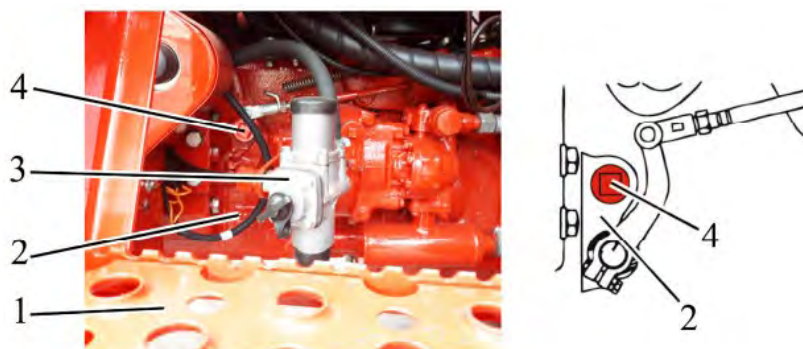
ТРАКТОР СЕЛЬСКОХОЗЯЙСТВЕННЫЙ КОЛЁСНЫЙ

5.4.3.5 Операция 33. Смазка подшипника отводки муфты сцепления

Для удобства выполнения операции смазки рекомендуется снять левую подножку трактора 1 (рисунок 5.4.28).

Для смазки подшипника отводки сцепления выполните следующее:

- отверните пробку 4 с левой стороны корпуса сцепления 2;
- введите в отверстие наконечник рычажно-плунжерного нагнетателя;
- через масленку, ввернутую в корпус отводки для смазки выжимного подшипника, произведите от четырех до шести нагнетаний смазки.



1 – подножка трактора; 2 – корпус сцепления; 3 – регулятор давления пневмосистемы; 4 – пробка.

Рисунок 5.4.28 – Смазка подшипника отводки муфты сцепления



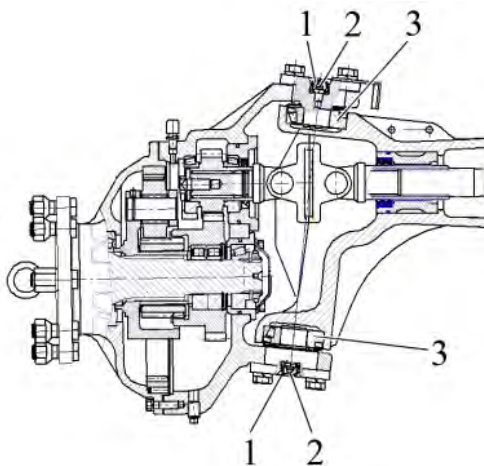
ВНИМАНИЕ: НЕ НАГНЕТАЙТЕ ИЗБЫТОЧНОГО КОЛИЧЕСТВА СМАЗКИ, ПОСКОЛЬКУ ИЗЛИШНЯЯ СМАЗКА БУДЕТ НАКАПЛИВАТЬСЯ ВНУТРИ КОРПУСА СЦЕПЛЕНИЯ И МОЖЕТ ПОПАСТЬ НА ПОВЕРХНОСТИ ТРЕНИЯ ФРИКЦИОННЫХ НАКЛАДОК ВЕДОМОГО ДИСКА!

При использовании смазки МС-1000 ТУ 0254-003-45540231-99 операцию следует выполнять через каждые 500 часов работы трактора.

5.4.3.6 Операция 34. Смазка подшипников осей шкворней ПВМ

Для смазки подшипников 3 осей шкворней ПВМ необходимо выполнить следующее:

- снять колпачки 1 (рисунок 5.4.29) с четырех масленок 2 подшипников 3;
- очистить масленки 2 от загрязнений и засохшей смазки;
- прощипцевать масленки 2 смазкой, произведя от четырех до шести нагнетаний.



1 – колпачок; 2 – масленка; 3 – подшипник.

Рисунок 5.4.29 – Смазка подшипников осей шкворней ПВМ

При использовании смазки МС-1000 ТУ 0254-003-45540231-99 операцию следует выполнять через каждые 500 часов работы трактора.

Для упрощения доступа к двум верхним масленкам подшипников шкворней рекомендуется демонтировать с трактора оба крыла передних колес с основаниями и втулками. Для демонтажа крыла переднего колеса требуется снять стойку 5 (рисунок 5.4.30) вместе с крылом 6 переднего колеса 7, открутив три болта 4. Затем снять основание 3 и втулки 1, открутив четыре болта 2.

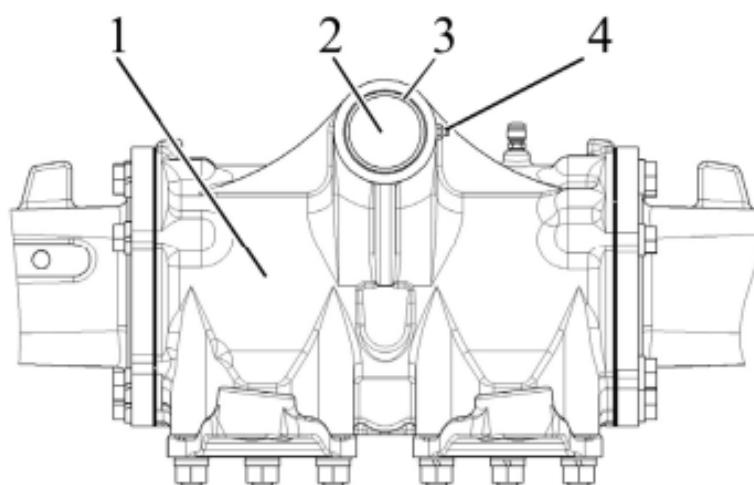
После смазки подшипников осей шкворней ПВМ установить основание 3 с втулками 1. Болты 2 необходимо затянуть моментом от 67 до 85 Н·м. Затем установить стойки 5 с крыльями 6. Болты 4 необходимо затянуть моментом от 40 до 50 Н·м.



1 – втулка; 2 – болт; 3 – основание; 4 – болт; 5 – стойка крыла; 6 – крыло; 7 – переднее колесо.
Рисунок 5.4.30 – Схема демонтажа и монтажа крыльев передних колес

5.4.3.7 Операция 35. Смазка подшипника оси качания ПВМ Для смазки подшипников 3 (рисунок 5.4.31) оси качания ПВМ необходимо выполнить следующее:

- очистить маслёнку 4 от загрязнений и засохшей смазки;
- прощиприцевать маслёнку 4 смазкой до появления её из зазоров



1 – ПВМ; 2 – ось качания ПВМ; 3 – подшипник; 4 – маслёнка.

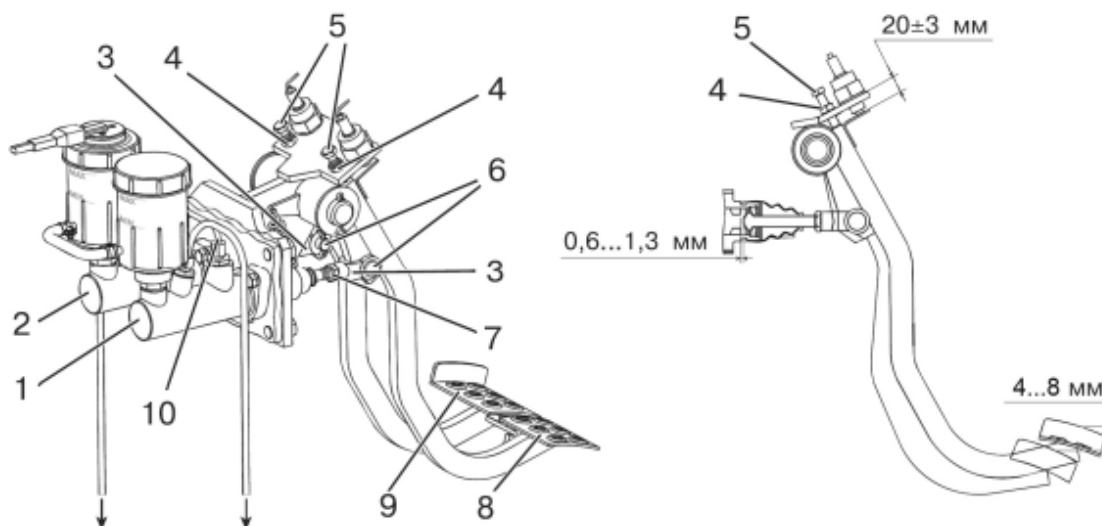
Рисунок 5.4.31 – Смазка подшипников оси качания ПВМ При использовании смазки МС-1000 ТУ 0254-003-45540231-99 операцию следует выполнять через каждые 500 часов работы трактора

ТРАКТОР СЕЛЬСКОХОЗЯЙСТВЕННЫЙ КОЛЁСНЫЙ

5.4.3.8 Операция 44. Проверка / регулировка управления рабочими тормозами



ВНИМАНИЕ: ПРОВЕРКИ И РЕГУЛИРОВОЧНЫЕ РАБОТЫ ТОРМОЗНОЙ СИСТЕМЫ, А ТАКЖЕ УСТРАНЕНИЕ НЕИСПРАВНОСТЕЙ В НЕЙ НЕОБХОДИМО ПРОИЗВОДИТЬ ПРИ НЕРАБОТАЮЩЕМ ДВИГАТЕЛЕ И ПРИ ГОРИЗОНТАЛЬНОМ ПОЛОЖЕНИИ ТРАКТОРА, КОТОРЫЙ ДОЛЖЕН БЫТЬ ЗАФИКСИРОВАН ПОДЛОЖЕННЫМИ ПОД КОЛЕСА ПРОТИВОУТКАТНЫМИ УПОРАМИ, ИСКЛЮЧАЮЩИМИ САМОПРОИЗВОЛЬНОЕ ПЕРЕМЕЩЕНИЕ ТРАКТОРА! РЕГУЛИРОВОЧНЫЕ РАБОТЫ ТОРМОЗНОЙ СИСТЕМЫ, А ТАКЖЕ УСТРАНЕНИЕ НЕИСПРАВНОСТЕЙ В НЕЙ ДОЛЖНЫ ВЫПОЛНЯТЬ ТОЛЬКО ДИЛЕРЫ!



1, 2 – главный тормозной цилиндр; 3 – вилка; 4 – гайка; 5 – упорный регулировочный болт; 6 – палец; 7 – контргайка; 8, 9 – педаль; 10 – трубопровод, соединяющий два главных тормозных цилиндра.

Рисунок 5.4.32 – Регулировка свободного хода педалей управления рабочими тормозами

Регулировку управления рабочими тормозами трактора производите в следующей последовательности:

1. Установите подушки педалей 8 и 9 (рисунок 5.4.32) в одной плоскости с помощью упорных регулировочных болтов 5, ввинтив их на глубину (20 ± 3) мм. Законтрите гайки 4.

2. Проверьте свободный ход педалей. Свободный ход педалей 8, 9 должен быть в пределах от 4 до 8 мм. Если это условие не соблюдается, произведите регулировку свободного хода педалей, выполнив следующие операции:

- расшплинтуйте и снимите пальцы 6 и отсоедините вилки 3 от стержней педалей 8 и 9;
- отверните контргайки 7 на несколько оборотов, затем путем навинчивания или вывинчивания вилок 3 укоротите или удлините штоки главных тормозных цилиндров 1 и 2 для получения требуемого свободного хода педалей;
- законтрите гайки 7, установите пальцы 6 и зашплинтуйте их. Свободный ход педалей от 4 до 8 мм соответствует зазору между поршнем и толкателем каждого главного тормозного цилиндра от 0,6 до 1,3 мм;

- педали не должны касаться элементов кабины. Расположение подушек педалей по высоте при необходимости регулируйте болтами 5 и длиной штоков главных тормозных цилиндров, обеспечив при этом свободный ход педалей от 4 до 8 мм.

3. Проверьте длину рабочих тормозных цилиндров 1 и 14 (рисунок 5.4.33). Длина рабочих цилиндров должна быть (207 ± 2) мм при измерении от точки крепления цилиндра до оси пальца, соединяющего рычаги 5 и 9 с вилками 3 и 12 соответственно, при вдвинутом внутрь в крайнее положение штоке рабочего тормозного цилиндра, как показано на рисунке 5.4.33. Если это условие не соблюдается, установите длину рабочих тормозных цилиндров 1 и 14 в размер (207 ± 2) мм.

ANT 4135FB

Установку длин рабочих тормозных цилиндров производите с помощью вилок 3 и 12, болтов-тяг 6 и 10, выполнив следующие операции:

- отверните на несколько оборотов контргайки 2 и 13. - расшплинтуйте и снимите пальцы 4 и 11, отсоединив вилки 3 и 12 от рычагов 5 и 9 правого и левого рабочих тормозов соответственно.

- навинчивая или свинчивая вилки 3 и 12 со штоков рабочих тормозных цилиндров 1 и 14, установите размер (207 ± 2) мм.

- законтрите контргайки 2 и 13, установите и зашплинтуйте пальцы 4 и 11.

4. В системе управления рабочими тормозами могут быть установлены главные тормозные цилиндры производства фирмы «CARLISLE» (Великобритания) или производства фирмы «ФЕНОКС» (Беларусь).

На тракторах с главными тормозными цилиндрами фирмы «CARLISLE» после выполнения регулировок заполните гидросистему привода тормозной жидкостью и прокачайте гидросистему в следующей последовательности: - заполните бачки 17 и 18 главных тормозных цилиндров 16 и 15 тормозной жидкостью до меток «MAX» на бачках. В процессе прокачки следите за уровнем жидкости, не допуская его снижения ниже метки «MIN».

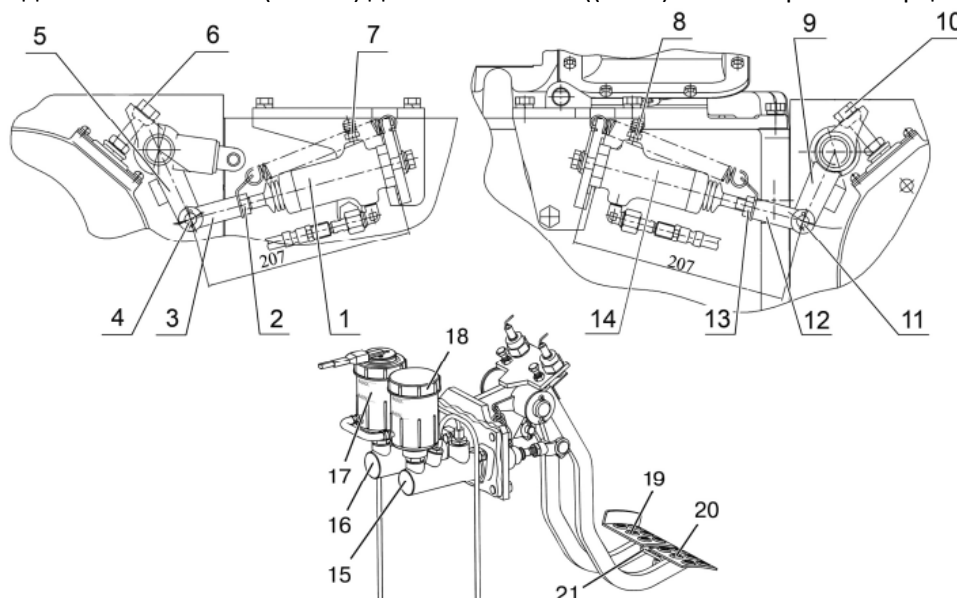
- заблокируйте педали 19 и 20 блокировочной планкой 21;

- очистите от пыли и грязи перепускные клапана 7 и 8 снимите с них колпачки, наденьте на головку перепускного клапана левого рабочего цилиндра трубку, а свободный её конец опустите в прозрачный сосуд емкостью не менее 0,5 л, наполовину наполненный тормозной жидкостью;

- нажмите от четырех до пяти раз на заблокированные педали тормозов и, удерживая их в нажатом состоянии, отверните клапан левого рабочего цилиндра на $1/2 \dots 3/4$ оборота и после полного хода педалей, когда часть жидкости с воздухом удалится из системы, заверните клапан и отпустите педали тормозов. Нажимайте быстро, отпускайте плавно! Повторите эту операцию несколько раз до полного удаления воздуха из системы. Снимите трубку с клапана и наденьте защитный колпачок;

- прокачайте в такой же последовательности гидропривод правого тормоза.

- долейте жидкость в оба бачка (17 и 18) до метки «MAX» ((15 ± 5) мм от верхнего торца бачка).



1 – рабочий тормозной цилиндр; 2 – контргайка; 3 – вилка; 4 – палец; 5 – рычаг правого рабочего тормоза; 6 – регулировочный болт-тяги; 7 – перепускной клапан; 8 – перепускной клапан; 9 – рычаг левого рабочего тормоза; 10 – регулировочный болт-тяги; 11 – палец; 12 – вилка; 13 – контргайка; 14 – рабочий тормозной цилиндр; 15 – главный тормозной цилиндр; 16 – главный тормозной цилиндр; 17 – бачек; 18 – бачек; 19 – педаль; 20 – педаль; 21 – блокировочная планка.

Рисунок 5.4.33 – Установка длин рабочих тормозных цилиндров и прокачка управления рабочими тормозами

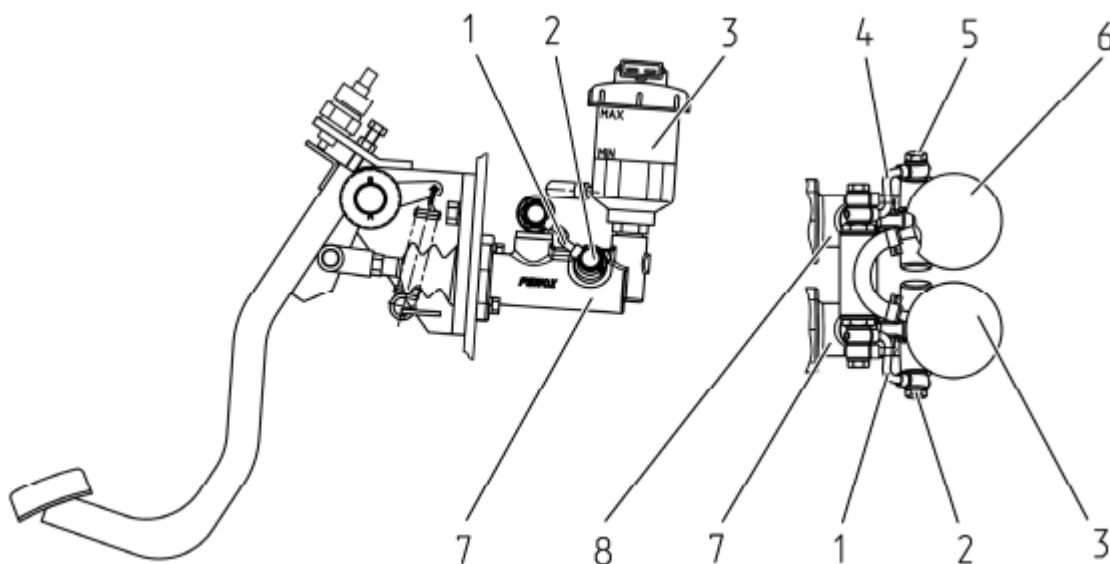
На тракторах с главными тормозными цилиндрами фирмы «ФЕНОКС» после выполнения регулировок также необходимо заполнить гидросистему привода тормозной жидкостью и прокачать гидро-

ТРАКТОР СЕЛЬСКОХОЗЯЙСТВЕННЫЙ КОЛЁСНЫЙ

систему. При этом, в виду специфики конструкции, перед началом работ по заполнению и прокачке гидросистемы управления рабочими тормозами, необходимо отсоединить трубопроводы 1 и 4 (рисунок 5.4.34) от выходных отверстий главных тормозных цилиндров 7 и 8, выкрутив болты 2, 5. Заполнить бачки 3 и 6 главных тормозных цилиндров тормозной жидкостью до меток «МАХ» на корпусах бачков. После появления тормозной жидкости из выходных отверстий главных тормозных цилиндров присоединить трубопроводы 1 и 4 к выходным отверстиям главных тормозных цилиндров 7, 8 и начать прокачку согласно вышеизложенной методике для тракторов с главными тормозными цилиндрами фирмы «CARLISLE»



ВНИМАНИЕ: ЕСЛИ ПРИ ЗАПОЛНЕННЫХ БАЧКАХ ПОСЛЕ ОТСОЕДИНЕНИЯ ТРУБОПРОВОДОВ ОТ ВЫХОДНЫХ ОТВЕРСТИЙ ГЛАВНЫХ ТОРМОЗНЫХ ЦИЛИНДРОВ ТОРМОЗНАЯ ЖИДКОСТЬ НЕ ПОЯВЛЯЕТСЯ ИЗ ВЫХОДНЫХ ОТВЕРСТИЙ ГЛАВНЫХ ТОРМОЗНЫХ ЦИЛИНДРОВ ПО ИСТЕЧЕНИИ БОЛЕЕ ЧЕТЫРЕХ МИНУТ, ЭТО УКАЗЫВАЕТ О ЗАСОРЕНИИ КАНАЛА МЕЖДУ БАЧКОМ И РАБОЧЕЙ ПОЛОСТЬЮ ЦИЛИНДРА. В ЭТОМ СЛУЧАЕ ВЫПОЛНЕНИЕ ПРОКАЧКИ ГИДРОСИСТЕМЫ НЕВОЗМОЖНО. ДЛЯ УСТРАНЕНИЯ ДЕФЕКТА ОБРАТИТЕСЬ К ВАШЕМУ ДИЛЕРУ!



1 – трубопровод; 2 – болт; 3 – бачок; 4 – трубопровод; 5 – болт; 6 – бачок; 7 – главный тормозной цилиндр; 8 – главный тормозной цилиндр.

Рисунок 5.4.34 – Отсоединение трубопроводов от главных тормозных цилиндров на тракторах с главными тормозными цилиндрами производства фирмы «ФЕНОКС»

5. Проверьте величину полного хода разблокированных педалей в отдельности при усилии (300±30) Н, который должен быть в пределах от 100 до 120 мм. Если значение полного хода педалей выходит за указанные пределы, произведите регулировку, выполнив следующие операции: - отверните контргайки болтов-тяги 6 и 10 (рисунок 5.4.33) на несколько оборотов; - вверните или выверните регулировочные болты-тяги 6 и 10 правого и левого рабочих тормозов; - законтрите болты-тяги.

6. Проверьте эффективность действия рабочих тормозов при движении трактора по сухой дороге с твердым покрытием при выключенном сцеплении. При нажатии на заблокированные педали тормозов с усилием от 590 до 600 Н тормозной путь при скорости движения трактора 20 км/ч не должен превышать 6,4 м. Непрямолинейность движения трактора в процессе торможения не должна превышать 0,5 м. Если необходимо, отрегулируйте одновременность начала торможения с помощью одного из регулировочных болтов-тяги 6 или 10.

5.4.3.9 Операция 45. Проверка / регулировка управления стояночным тормозом



ВНИМАНИЕ: ПРОВЕРКИ И РЕГУЛИРОВОЧНЫЕ РАБОТЫ СТОЯНОЧНО ТОРМОЗА, А ТАКЖЕ УСТРАНЕНИЕ НЕИСПРАВНОСТЕЙ В НЕМ, НЕОБХОДИМО ПРОИЗВОДИТЬ ПРИ НЕРАБОТАЮЩЕМ ДВИГАТЕЛЕ И ПРИ ГОРИЗОНТАЛЬНОМ ПОЛОЖЕНИИ ТРАКТОРА, КОТОРЫЙ ДОЛЖЕН БЫТЬ ЗАФИКСИРОВАН ПОДЛОЖЕННЫМИ ПОД КОЛЕСА ПРОТИВОУКАТНЫМИ УПОРАМИ, ИСКЛЮЧАЮЩИМИ САМОПРОИЗВОЛЬНОЕ ПЕРЕМЕЩЕНИЕ ТРАКТОРА! РЕГУЛИРОВОЧНЫЕ РАБОТЫ СТОЯНОЧНО ТОРМОЗА, А ТАКЖЕ УСТРАНЕНИЕ НЕИСПРАВНОСТЕЙ В НЕМ ДОЛЖНЫ ВЫПОЛНЯТЬ ТОЛЬКО ДИЛЕРЫ!

Проверка эффективности действия стояночного тормоза заключается в том, что трактор должен удерживаться на уклоне не менее 18% при приложении к рукоятке управления стояночным тормозом усилия не более 400 Н. В случае невыполнения данного требования необходимо произвести регулировку управления стояночным тормозом. Перед регулировкой управления стояночным тормозом отрегулируйте рабочие тормоза. Регулировку управления управления стояночным тормозом производите в следующей последовательности: - переместите рукоятку 13 (рисунок 5.4.35) с тягой 1 в крайнее нижнее (выключенное) положение – фиксирующий штифт 3 тяги 1 должен находиться в прорези кронштейна 2, а фиксатор 12 – на первом зубце тяги 1;

- отсоедините тягу 1 от рычага 14;

- отсоедините тягу 15 от рычага 14. Установите длину тяги 15 равную (97 ± 1) мм.

Соедините рычаг 14 с тягой 15;

- заверните до упора болт-оправку в монтажное отверстие в кронштейне 4;

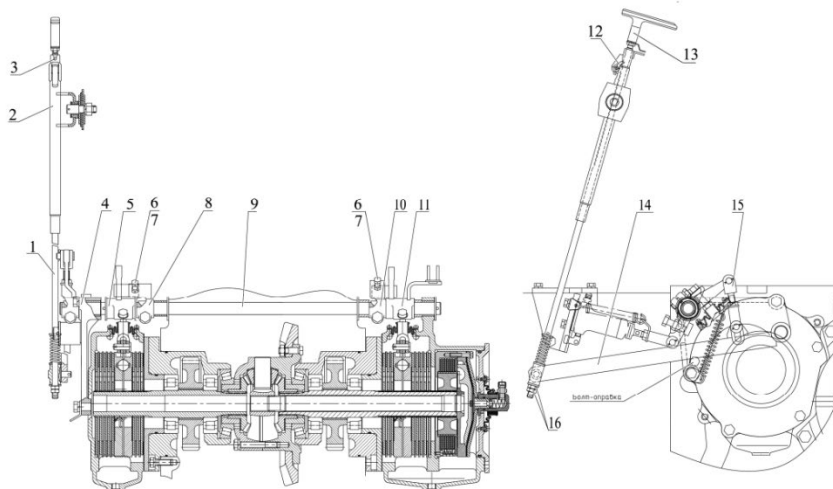
- отверните контргайки 6 болтов 7 правого и левого рычагов 10 и 8. Вращая болт 7 правого тормоза выберите зазор между болтом 7 и пластиной рычага 11, для левого тормоза установите зазор между болтом 7 и пластиной рычага 5 равный $(3,5 \pm 0,5)$ мм для компенсации скручивания валика 9 при затягивании правого тормоза;

- законтрите контргайками 6 болты 7 левого и правого тормозов;

- соедините тягу 1 с рычагом 14, заворачивая гайки 16 тяги 1 до начала отрыва рычага 14 от болта-оправки и законтрите гайки между собой;

- окончательную проверку и регулировку ручного механического управления тормозами выполняйте на собранном тракторе. Трактор должен удерживаться на уклоне не менее 18 % при приложении к рукоятке управления 13 усилия не более 400 Н;

- в случае необходимости подкорректируйте регулировку с помощью болтов 7.



1 – тяга; 2 – кронштейн; 3 – штифт; 4 – кронштейн; 5, 8 – рычаги левого тормоза; 6 – контргайка; 7 – болт регулировочный; 9 – валик; 10, 11 – рычаги правого тормоза; 12 – фиксатор; 13 – рукоятка; 14 – рычаг; 15 – тяга; 16 – гайки.

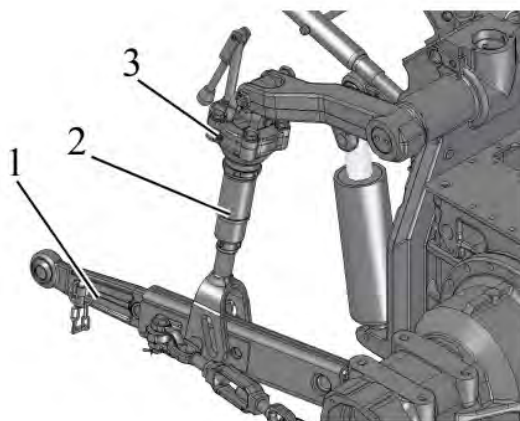
Рисунок 5.4.35 – Регулировка управления стояночным тормозом

ТРАКТОР СЕЛЬСКОХОЗЯЙСТВЕННЫЙ КОЛЁСНЫЙ

5.4.3.10 Операция 53. Смазка втулок поворотного вала ЗНУ в корпусе гидроподъемника Для смазки втулок поворотного вала ЗНУ необходимо выполнить следующее: - очистить обе маслѐнки, расположенные на корпусе гидроподъемника, от загрязнений и засохшей смазки; - прощприцевать маслѐнки смазкой, произведя от четырех до шести нагнетаний. При использовании смазки МС-1000 ТУ 0254-003-45540231-99 операцию следует выполнять через каждые 1000 часов работы трактора.

5.4.3.11 Операция 66. Смазка механизма шестеренчатых раскосов ЗНУ Примечание – Операция выполняется только на шестеренчатых раскосах ЗНУ. На винтовых раскосах операция не выполняется. Для смазки механизма шестеренчатых раскосов ЗНУ 2 (рисунок 5.4.36) необходимо выполнить следующее:

- очистить маслѐнку 3 от загрязнений и засохшей смазки;
- прощприцевать маслѐнку 3 смазкой, произведя от четырех до шести нагнетаний



1 – нижняя тяга ЗНУ; 2 – шестеренчатый раскос ЗНУ; 3 – маслѐнка.

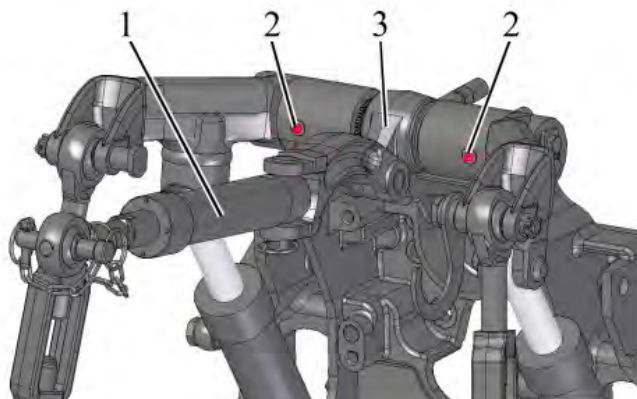
Рисунок 5.4.36 – Смазка механизма шестеренчатых раскосов ЗНУ

При использовании смазки МС-1000 ТУ 0254-003-45540231-99 операцию следует выполнять через каждые 2000 часов работы трактора.

5.4.3.12 Операция 67. Смазка втулок оси рычагов ПНУ

Примечание – Операция выполняется при установленных по заказу ПВОМ и ПНУ. Для смазки втулок оси рычагов ПНУ необходимо выполнить следующее:

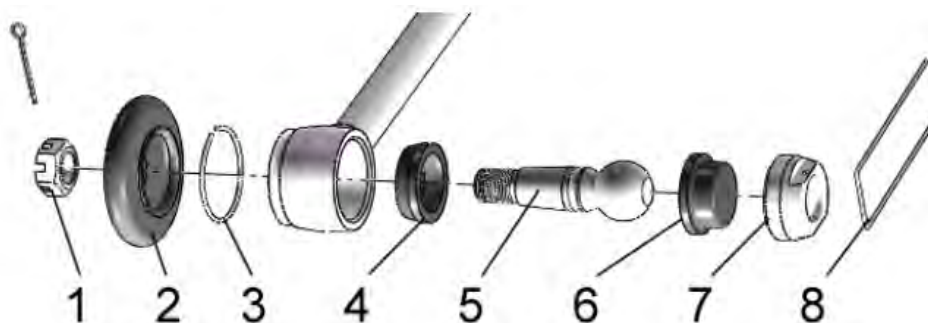
- очистить две маслѐнки 2 (рисунок 5.4.37), расположенные на оси рычагов ПНУ 3, от загрязнений и засохшей смазки;
- прощприцевать обе маслѐнки 2 смазкой до появления смазки из зазоров между втулкой и осью



1 – верхняя тяга ПНУ; 2 – маслѐнка; 3 – ось рычагов ПНУ. Рисунок 5.4.37 – Смазка втулок оси рычагов ПНУ

При использовании смазки МС-1000 ТУ 0254-003-45540231-99 операцию следует выполнять через каждые 2000 часов работы трактора.

5.4.3.13 Операция 68. Замена смазки в шарнирах рулевой тяги и промывка деталей шарниров рулевой тяги



1 – гайка корончатая; 2 – чехол; 3 – кольцо; 4 – вкладыш; 5 – палец шаровый; 6 – вкладыш; 7 – пробка; 8 – контролочная проволока.

Рисунок 5.4.38 – Замена смазки в шарнирах рулевой тяги и промывка деталей шарниров рулевой тяги

Для замены смазки в шарнирах рулевой тяги необходимо выполнить следующее:

- расшплинтовать и отвернуть корончатые гайки 1 (рисунок 5.4.38);
- демонтировать рулевую тягу с рычагов оси или ПВМ; - снять кольцо 3 и чехол 2;
- снять контролочную проволоку 8;
- отвернуть резьбовую пробку 7;
- извлечь вкладыш 6, палец шаровый 5, вкладыш 4;
- промыть все детали в дизельном топливе;
- на поверхности вкладышей 4, 5 и сферу шарового пальца 5 нанести а внутреннюю полость чехла 2 заполнить новой смазкой указанной в таблице 5.8.1;
- собрать корпуса шарниров в последовательности, обратной разборке;

При этом для обеспечения необходимого натяга в шарнирном соединении затянуть пробку 7 так, чтобы шаровый палец проворачивался в сфере при приложении момента от 6 до 12 Н·м;

- законтрить пробку 4 проволокой 3;
- установить рулевую тягу на трактор, затянуть корончатые гайки 1 крутящим моментом от 100 до 140 Н·м и зашплинтовать, при этом при совмещении прорези гайки и отверстия шарового пальца отворачивание гайки не допускается.

Поскольку замена смазки в шарнирах рулевой тяги является технически сложной операцией, замену смазки в шарнирах рулевой тяги должны выполнять только дилеры.

5.4.3.14 Операция 74. Замена фильтрующих элементов воздухоочистителя Замена основного и контрольного фильтрующего элемента осуществляется совместно, через каждые 2000 часов работы трактора или после после трех процедур по продувке основного фильтрующего элемента, что наступит ранее. Методика замены ОФЭ и КФЭ представлена в пункте 5.4.4.3 «Операция 80. Обслуживание воздухоочистителя двигателя»

ТРАКТОР СЕЛЬСКОХОЗЯЙСТВЕННЫЙ КОЛЁСНЫЙ

5.4.4 Общее техническое обслуживание

5.4.4.1 Общие указания

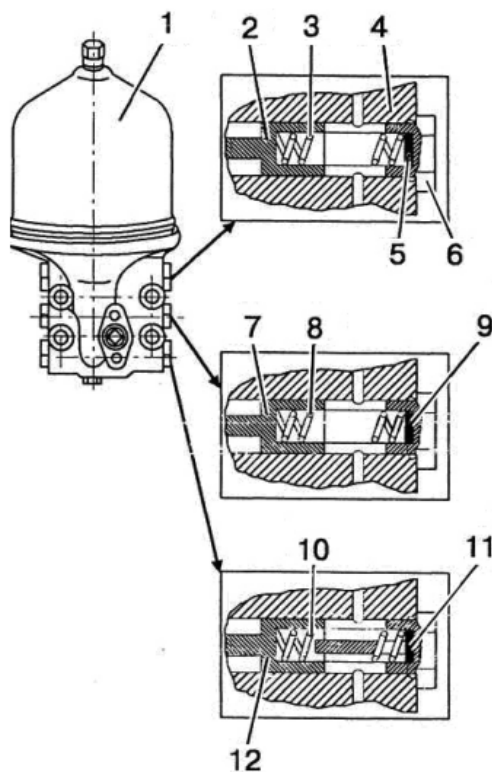
По мере необходимости (т.е. при показании соответствующих датчиков давления или засоренности) выполняйте операции технического обслуживания, приведенные в настоящем подразделе 5.4.4.

5.4.4.2 Операция 79. Регулировка клапанов центрифуги КП (фильтра-распределителя)

Клапан настройки рабочего давления ГС трансмиссии 2 (рисунок 5.4.39) поддерживает давление масла в гидросистеме трансмиссии в пределах от 1,1 до 1,2 МПа. Если давление ГС трансмиссии (по жидкокристаллическому дисплею на панели приборов) упало ниже указанного предела, подрегулируйте клапан 2 (рисунок 5.4.39) путем установки дополнительных шайб 5 между пружиной 3 и пробкой 6.

Клапан 7 поддерживает давление масла перед ротором центрифуги. Оно должно быть от 0,77 до 0,83 МПа и может быть подрегулировано путем установки шайб 9. Клапан смазки 12 настроен на давление от 0,2 до 0,25 МПа и поддерживает давление масла в системе смазки КП. Регулировка клапана производится шайбами 11.

Для увеличения давления необходимо увеличить количество шайб, для уменьшения давления – уменьшить количество шайб.



1 – центрифуга КП; 2 – клапан настройки рабочего давления ГС трансмиссии; 3 – пружина; 4 – корпус; 5 – шайба; 6 – пробка; 7 – клапан ротора; 8 – пружина; 9 – шайба; 10 – пружина; 11 – шайба; 12 – клапан смазки.

Рисунок 5.4.39 – Регулировка клапанов центрифуги КП



ВНИМАНИЕ: ЕСЛИ ДАВЛЕНИЕ УПАЛО НИЖЕ 0,7 МПа, ОСТАНОВИТЕ ТРАКТОР И УСТРАНИТЕ НЕИСПРАВНОСТЬ В ГИДРОСИСТЕМЕ ТРАНСМИССИИ!

ВНИМАНИЕ: РЕГУЛИРОВКУ РАБОЧЕГО ДАВЛЕНИЯ В ГИДРОСИСТЕМЕ ТРАНСМИССИИ НЕОБХОДИМО ВЫПОЛНЯТЬ ТОЛЬКО ПОСРЕДСТВОМ ПОДРЕГУЛИРОВКИ КЛАПАНА 2 (РИСУНОК 5.4.39). РЕГУЛИРОВКУ КЛАПАНОВ 7 И 12 ВЫПОЛНЯЕТСЯ ТОЛЬКО ДИЛЕРАМИ ПРИ ПРОВЕДЕНИИ РЕМОНТНЫХ РАБОТ!

5.4.4.3 Операция 80. Обслуживание воздухоочистителя двигателя

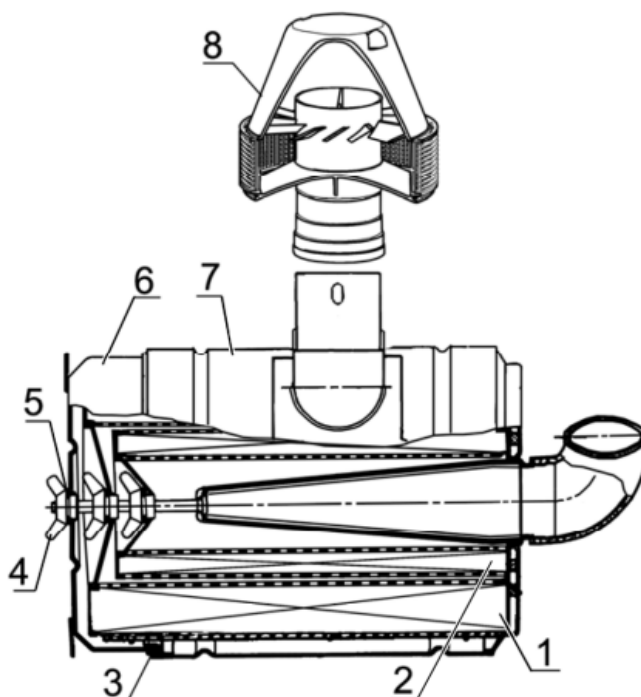
Обслуживание воздухоочистителя (рисунок 5.4.40) с бумажными фильтрующими элементами из специального высокопористого картона проводите через каждые 500 часов работы трактора или, при необходимости, по показаниям контрольной лампы-сигнализатора максимальной засоренности фильтра воздухоочистителя (оранжевого цвета) на ПП щитка приборов.

Обслуживание воздухоочистителя заключается в продувке основного фильтрующего элемента, который задерживает пыль, поступающую в воздухоочиститель. Загрязнение контрольного фильтрующего элемента указывает на повреждение основного фильтрующего элемента (прорыв бумажной шторы, отклеивание доньшек). В этом случае необходимо продуть контрольный фильтрующий элемент, а основной – заменить.

Обслуживание воздухоочистителя выполняйте в следующей последовательности:

- снимите моноциклон 8 (рисунок 5.4.40), очистите сетку, завихритель и выбросные щели моноциклона от пыли и грязи;
- снимите поддон 6, для чего отверните наружную гайку-барашек 4;
- снимите основной фильтрующий элемент 1, для чего отверните среднюю гайку-барашек 4. Вынимать из корпуса контрольный фильтрующий элемент 2 не рекомендуется.

Обдуйте основной фильтрующий элемент 1 сжатым воздухом сначала изнутри, а затем снаружи до полного удаления пыли. Во избежание прорыва бумажной шторы давление воздуха должно быть не более 0,3 МПа.



1 – основной фильтрующий элемент; 2 – элемент фильтрующий контрольный; 3 – прокладка; 4 – гайка-барашек; 5 – кольцо; 6 – поддон; 7 – корпус, 8 – моноциклон.

Рисунок 5.4.40 – Воздухоочиститель

Струю воздуха следует направлять под углом к поверхности фильтрующего элемента. Во время обслуживания необходимо оберегать фильтрующий элемент от механических повреждений и замасливания.

Запрещается продувать фильтрующий элемент выпускными газами или промывать в дизельном топливе.

Очистите подводящую трубу, внутренние поверхности корпуса и поддона воздухоочистителя от пыли и грязи. Перед сборкой воздухоочистителя проверьте состояние уплотнительных колец. При сборке убедитесь в правильности установки фильтрующих элементов в корпусе и надежно затяните гайку-барашек от руки.

ТРАКТОР СЕЛЬСКОХОЗЯЙСТВЕННЫЙ КОЛЁСНЫЙ



ВНИМАНИЕ: ПОСЛЕ СБОРКИ ВОЗДУХООЧИСТИТЕЛЯ НЕОБХОДИМО ПРОВЕРИТЬ ГЕРМЕТИЧНОСТЬ ВСЕХ СОЕДИНЕНИЙ ВПУСКНОГО ТРАКТА!

Для проверки герметичности используйте устройство КИ-4870 ГОСНИТИ или его аналог. При отсутствии устройства герметичность соединений проверьте визуально. Поврежденные соединительные элементы должны быть заменены.



ЗАПРЕЩАЕТСЯ ЭКСПЛУАТАЦИЯ ТРАКТОРА С НЕГЕРМЕТИЧНЫМ ВПУСКНЫМ ТРАКТОМ.

Разгерметизация контура подачи воздуха к турбокомпрессору может оказать негативное влияние на достоверность показаний индикатора засорения, в результате чего через турбокомпрессор в цилиндры может попасть значительное количество неочищенного воздуха, содержащего высокую концентрацию пыли, которая при попадании в масло приводит к ускоренному износу цилиндропоршневой группы двигателя.



ВНИМАНИЕ: В СВЯЗИ С ТЕМ, ЧТО КОНТРОЛЬНАЯ ЛАМПА-СИГНАЛИЗАТОР ДАТЧИКА ЗАСОРЕННОСТИ ВОЗДУШНОГО ФИЛЬТРА УКАЗЫВАЕТ ТОЛЬКО НА ЗАСОРЕННОСТЬ ФИЛЬТРУЮЩИХ ЭЛЕМЕНТОВ, НО НЕ СИГНАЛИЗИРУЕТ О НАЛИЧИИ ПРОРЫВА БУМАГИ ФИЛЬТРУЮЩИХ ЭЛЕМЕНТОВ ИЛИ ЩЕЛИ В МЕСТАХ ИХ УСТАНОВКИ, НЕОБХОДИМО ЧЕРЕЗ КАЖДЫЕ 125 ЧАСОВ РАБОТЫ В НОРМАЛЬНЫХ УСЛОВИЯХ (ЧЕРЕЗ 20 ЧАСОВ РАБОТЫ В УСЛОВИЯХ ПОВЫШЕННОЙ ЗАПЫЛЕННОСТИ) ПРОВЕРЯТЬ СОСТОЯНИЕ ФИЛЬТРУЮЩИХ ЭЛЕМЕНТОВ!

5.5 Сезонное техническое обслуживание

Проведение сезонного обслуживания совмещайте с выполнением операций очередного технического обслуживания. Содержание работ, которое необходимо выполнить при проведении сезонного обслуживания, приведено в таблице 5.5.1.

Таблица 5.5.1 – Сезонное техническое обслуживание

Содержание работ	
При переходе к осенне-зимнему периоду (при установившейся среднесуточной температуре ниже +5 С°)	При переходе к весенне-летнему периоду (при установившейся среднесуточной температуре выше +5 С°)
Замените, в соответствии с таблицей 5.8.1, летние сорта масла на зимние в трансмиссии и корпусах тормозов	Замените, в соответствии с таблицей 5.8.1, зимние сорта масла на летние в трансмиссии и корпусах тормозов
Замените, в соответствии с таблицей 5.8.1, летние сорта масла на зимние в картере двигателя	Замените, в соответствии с таблицей 5.8.1, зимние сорта масла на летние в картере двигателя

5.6 Меры безопасности при проведении ТО и ремонта

5.6.1 Общие требования безопасности

Запрещается при работающем двигателе снимать боковины капота и (или) поднимать капот трактора.

Операции технического обслуживания (ремонта) выполняйте только при неработающем двигателе и заторможенных хвостовиках заднего ВОМ (ПВОМ). Навешенные машины должны быть опущены, трактор заторможен стояночным тормозом.

Соблюдайте требования безопасности при пользовании подъемнотранспортными средствами.

При осмотре объектов контроля и регулирования пользуйтесь переносной лампой напряжением не более 36 В. Лампа должна быть защищена проволочной сеткой.

Инструмент и приспособления для проведения работ должны быть исправными, соответствовать назначению и обеспечивать безопасное выполнение работ.

Все работы выполняйте в защитных очках.

Во избежание ожогов проявляйте осторожность при сливе (доливке) охлаждающей жидкости из системы охлаждения двигателя, горячего масла из двигателя, гидросистем НУ и ГОРУ, корпусов трансмиссии, редукторов ВОМ и ПВМ. Избегайте соприкосновений с горячими поверхностями перечисленных узлов.

Монтаж и демонтаж двигателя производите с помощью троса, закрепленного к имеющимся на двигателе рым-болтам. Не вносите в трактор или в его отдельные составные части никаких изменений без согласования с заводом-изготовителем. В противном случае трактор снимается с гарантийного обслуживания и все возможные претензии не принимаются даже после окончания срока гарантии.



ВНИМАНИЕ: ПОСЛЕ ВЫПОЛНЕНИЯ ТЕХНИЧЕСКОГО ОБСЛУЖИВАНИЯ И (ИЛИ) РЕМОНТА УСТАНОВИТЕ НА МЕСТО ВСЕ СНЯТЫЕ ЭЛЕМЕНТА ТРАКТОРА. ЗАПУСК ДВИГАТЕЛЯ И ЭКСПЛУАТАЦИЯ ТРАКТОРА С НЕУСТАНОВЛЕННЫМИ ЭЛЕМЕНТАМИ, ПРЕДУСМОТРЕННЫМИ КОНСТРУКЦИЕЙ ТРАКТОРА, ОСВОБОЖДАЕТ ИЗГОТОВИТЕЛЯ ОТ ОТВЕТСТВЕННОСТИ ЗА ВОЗМОЖНЫЕ ПОСЛЕДУЮЩИЕ ТРАВМЫ ОПЕРАТОРА И ПОЛОМКИ ТРАКТОРА.

5.6.2 Меры предосторожности для исключения возникновения опасности, связанной с аккумуляторными батареями и топливным баком. При обслуживании аккумуляторных батарей выполняйте следующее:

- избегайте попадания электролита на кожу;
- батареи очищайте обтирочным материалом, смоченным в растворе аммиака (нашатырного спирта);
- при проверке уровня электролита доливайте только дистиллированную воду;
- не проверяйте степень заряженности батареи путем короткого замыкания клемм;
- не подключайте аккумуляторную батарею обратной полярностью.

Во избежание повреждения электронных блоков систем электрооборудования и электроуправления, соблюдайте следующие предосторожности:

- не отсоединяйте выводы АКБ при работающем двигателе. Это вызовет появление пикового напряжения в цепи заряда и приведет к неизбежному повреждению диодов и транзисторов;
- не отсоединяйте электрические провода при работающем двигателе и включенных электрических переключателях;
- не вызывайте короткого замыкания из-за неправильного присоединения проводов. Короткое замыкание или неправильная полярность вызовет повреждение диодов и транзисторов;
- не подключайте АКБ в систему электрооборудования, пока не будет проверена полярность выводов и напряжение;
- не проверяйте наличие электрического тока «на искру», т. к. это приведет к немедленному пробою транзисторов;

Ремонтные работы, связанные с применением на тракторе электросварки, выполняйте при выключенном выключателе АКБ.

Во избежание опасности возгорания или взрыва, не допускайте нахождения источников открытого пламени вблизи топливного бака, топливной системы двигателя и аккумуляторных батарей.

Во избежание поражения электрическим током не рекомендуется одновременного касания накопечников и оголенных частей плюсового и минусового проводов.

5.6.3 Правила безопасного использования домкратов и указание мест для их установки

При подъеме трактора пользуйтесь домкратами и после подъема подставьте подкладки и упоры под балку переднего моста, полуоси задних колес или базовые детали остова трактора.

ТРАКТОР СЕЛЬСКОХОЗЯЙСТВЕННЫЙ КОЛЁСНЫЙ

На тракторе места установки домкратов обозначены знаком, показанным на рисунке 5.6.1.



Рисунок 5.6.1 – Знак места установки домкрата

Для подъема задней части трактора, установите домкраты (или один домкрат) под рукава полуосей заднего моста, как показано на рисунке 5.6.2.

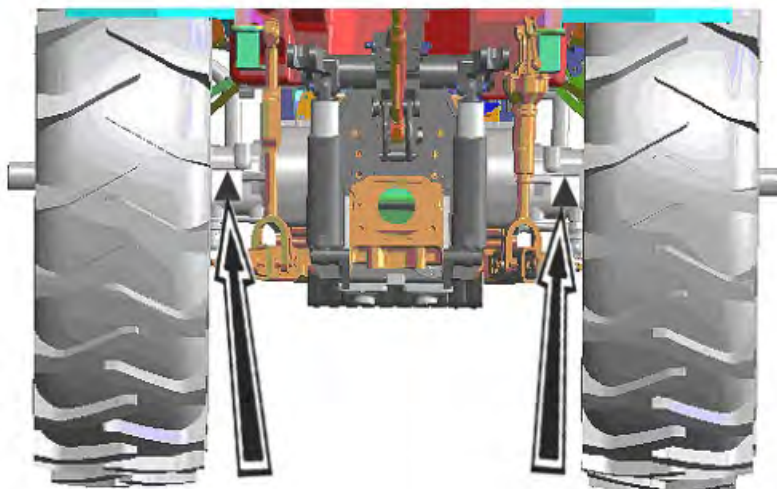


Рисунок 5.6.2 – Схема установки домкратов при подъеме задней части трактора

Для подъема передней части трактора, установите домкраты (или один домкрат) под рукава балки переднего ведущего моста, как показано на рисунке 5.6.3.

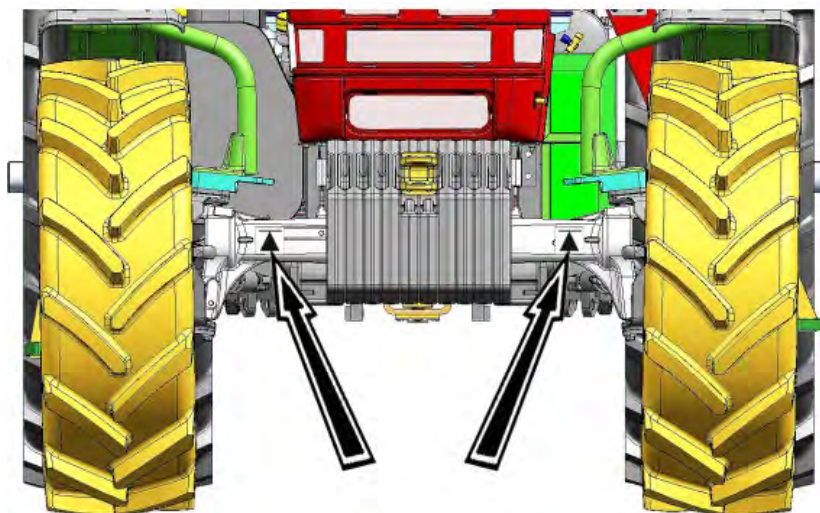


Рисунок 5.6.3 – Схема установки домкратов при подъеме передней части трактора

При использовании домкратов соблюдайте следующие требования безопасности:

- при подъеме трактора «ANT 4135FB» используйте только исправные домкраты грузоподъемностью не менее 5 т·с;
- перед поддомкрачиванием трактора заглушите двигатель и включите стояночный тормоз;
- при поддомкрачивании передней части трактора следует подложить под задние колеса клинья;
- при поддомкрачивании задней части трактора необходимо включить передачу и подложить клинья под передние колеса;

- не устанавливайте домкрат на мягкую или скользкую поверхность, так как в этом случае возможно падение трактора с домкрата. Если необходимо, следует использовать устойчивую и относительно большую по площади опору;

- после подъема трактора под ось ПВМ, полуоси задних колес или базовые детали остова трактора необходимо подставить подкладки и упоры, исключающие падения и перекачивание трактора.



ЗАПРЕЩАЕТСЯ ЗАПУСК ДВИГАТЕЛЯ НА ПОДНЯТОМ ДОМКРАТОМ ТРАКТОРЕ.

ВНИМАНИЕ: К РАБОТЕ С ДОМКРАТОМ ДОПУСКАЮТСЯ РАБОТНИКИ, ПРОШЕДШИЕ ВВОДНЫЙ И НА РАБОЧЕМ МЕСТЕ ИНСТРУКТАЖИ ПО ТЕХНИКЕ БЕЗОПАСНОСТИ РАБОТЫ С ДОМКРАТОМ, И ОСВОИВШИЕ БЕЗОПАСНЫЕ ПРИЕМЫ РАБОТЫ С ДОМКРАТОМ!

5.7 Инструменты, приспособления и средства измерений при проведении ТО и ремонта

Для проведения ремонта и ТО необходимо использовать следующие инструменты, приспособления и средства измерений:

- ареометр или плотномер для измерения плотности электролита с нижним пределом измерения не выше 1,15 г/см³, верхним – не ниже 1,31 г/см³, погрешностью измерения не более 0,01 г/см³;

- мультиметр для контроля исправности электрических цепей и электрооборудования с возможностью измерения: постоянного и переменного напряжения – от 1 мВ до 1000 В, постоянного и переменного тока – от 20 мА до 20 А, сопротивления – от 20 Ом до 20 Мом. Погрешность измерения мультиметра не должна превышать 30% от контролируемого допуска;

- устройство КИ-4870 ГОСНИТИ для проверки герметичности впускного тракта;

- гидравлические манометр с возможностью измерения давления масел и рабочих жидкостей с пределами измерений от 0 до 50 МПа с гибким удлинителем (рукавом) и наконечниками для присоединения к резьбовым отверстиям. Погрешность измерения гидравлического манометра не должна превышать 30% от контролируемого допуска;

- линейка ГОСТ 7502-98 или рулетка ГОСТ 427-75 для измерения уровня ОЖ двигателя, натяжения ремней, уровня электролита совместно со стеклянной трубкой диаметром от 4 до 10 мм, проведения регулировок узлов и систем трактора с погрешностью измерения не более 30% от контролируемого допуска;

- динамометрические ключи для затяжки резьбовых соединений, имеющие погрешность измерения не более 30% от контролируемого допуска;

- манометр по ГОСТ 9921-81 для контроля давления накачки шин со шкалой от 50 кПа до 300 кПа с делением не более 10 кПа;

- манометр - 1,6 МПа-1 ГОСТ 2405-80 для контроля давления в пневмосистеме (допускается использовать другие приборы контроля давления в пневмосистеме с метрологическими характеристиками, аналогичными манометру М-1,6 МПа-1);

- штангенциркуль с пределом измерения 150 мм и ценой деления не более 0,1 мм по ГОСТ 166-89 для регулировки датчиков скорости и датчиков оборотов заднего ВОМ;

- приспособление контрольное 8538-7367-02 для проверки и регулировки натяжения ремня привода компрессора кондиционера;

- динамометр ДПР-0,1 ГОСТ 13837-79 для контроля усилия поворота кулака колесного редуктора ПВМ; - динамометр-люфтомер для измерения углового люфта рулевого колеса;

- гребенку для выравнивания ребер радиаторов;

- комплект ключей гаечных ГОСТ 2839-80 для работы с резьбовыми соединениями;

- комплект отверток слесарно-монтажных ГОСТ 17199-88 для работы с винтовыми резьбовыми соединениями;

- противооткатные упоры для предотвращения самопроизвольного перемещения трактора при проведении ТО и ремонта;

ТРАКТОР СЕЛЬСКОХОЗЯЙСТВЕННЫЙ КОЛЁСНЫЙ

- подставки для подъема машины грузоподъемностью не менее 10 т;
- воронки для заправки ОЖ, масел, и прочих рабочих жидкостей трактора;
- ёмкости для слива отработанных масел и жидкостей с объемами не меньшими, чем указано в столбце 8 таблицы 5.8.1 «Перечень ГСМ трактора «ANT 4135FB».

Взамен перечисленных инструментов, приспособлений и средств измерений допускается использовать другие инструменты, приспособления и средства измерений с аналогичными метрологическими характеристиками.

5.8 Заправка и смазка трактора горючесмазочными материалами

В таблице 5.8.1 приведены наименования и марки ГСМ, используемые при эксплуатации и техническом обслуживании трактора, с указанием их количества и периодичности замены.

Таблица 5.8.1 – Перечень ГСМ трактора «ANT 4135FB»

Номер позиции	Наименование сборочной единицы	Кол. сборочн. ед., шт.	Наименование и обозначение марок ГСМ				Масса (объем) ГСМ, заправляемых в трактор при смене, кг (дм ³)	Периодичность смены ГСМ, ч	Примечание	
			Основные	Дублирующие	Резервные	Зарубежные				
1	2	3	4	5	6	7	8	9	10	
1.1	Бак топливный	2	При температуре окружающего воздуха 0 °С и выше					(255 ± 5)	Ежемесячная заправка	Объем бокового топливного бака – 125 литров Объем топливного бака под кабиной – 130 литров
			Топливо Дизельное ДТ-Л-К4, ДТ-Л-К5 Сорт В СТБ 1658-2015	Отсутствует	Отсутствует	Топливо дизельное EN 590: 2013 с содержанием серы не более 50 мг/кг (0,005%) Топливо дизельное Вид II,III Сорт В ГОСТР 52368-2005				
			При температуре окружающего воздуха минус 5 °С и выше							
			Топливо Дизельное ДТ-Л-К4, ДТ-Л-К5 Сорт С СТБ 1658-2015	Отсутствует	Отсутствует	Топливо дизельное EN 590: 2013 с содержанием серы не более 50 мг/кг (0.005%) Топливо дизельное Вид II, III Сорт С ГОСТР 52368-2005				
При температуре окружающего воздуха минус 20 °С и выше										
			Топливо Дизельное ДТ-3-К4, ДТ-3-К5 Сорт F СТБ 1658-2015	Отсутствует	Отсутствует	Топливо дизельное EN 590: 2013 с содержанием серы не более 50 мг/кг (0.005%) Топливо дизельное Вид II, III Сорт F ГОСТР 52368-2005				

1	2	3	4	5	6	7	8	9	10	
2 Масла										
2.1	Картер масляный двигателя Д-260.2S2	1	Летом (устойчивая температура окружающего воздуха выше плюс 5 °С)				Масла моторные Hessol Turbo Diesel SAE 15W-40, ALPINE Turbo SAE 15W-40, ALPINE RST Super SAE 15W-40, ALPINE Turbo Super SAE 10W-40, ORLEN OIL Platinum Ultor Progress SAE 10W-40, ORLEN OIL Platinum Ultor Futuro SAE 15W-40	(18,0 ± 0,18)	250	
			Масла моторные «Нафтан Д3» SAE 10W-40, SAE 15W-40, SAE 20W-50 ТУ ВУ 300042199. 010-2009 «Лукойл Авангард» SAE 10W-40, SAE 15W-40 API CF-4/SG «Лукойл Авангард Экстра» SAE 10W-40, SAE 15W-40 API CH-4/CG-4/SJ	Отсутствует	Отсутствует					
			Зимой (устойчивая температура окружающего воздуха ниже плюс 5 °С)							
			Масла моторные «Нафтан Д3» SAE 10W-40 ТУ ВУ 300042199. 010-2009 «Лукойл Авангард Ультра» SAE 5W-40 API CI-4/SL	Отсутствует	Отсутствует	Масла моторные ALPINE Turbo Super SAE 10W-40, ORLEN OIL Platinum Ultor Progress SAE 10W-40, ORLEN OIL Platinum Ultor Max SAE 5W-40				
2.2	Топливный насос высокого давления двигателя	1	Масло моторное то же, что и в картере двигателя					См. руководство по эксплуатации двигателя		При установке нового или отремонтированного насоса
2.3	Корпус трансмиссии (МС, КП и ЗМ)	1	Масло моторное М-10Г2 ГОСТ 8581-78 (летнее) Масло моторное М-8Г2 ГОСТ 8581-78 (зимнее)	Масло моторное М-10В2 ГОСТ 8581-78 (летом) Масло моторное М-10Г2к (летом) ГОСТ 8581-78 Масло моторное М-8Г2к (зимой) ГОСТ 8581-78	Масло моторное то же, что и в картер двигателя	Масло моторное SAE 15W40 (летом) SAE 5W-40 (зимой)	(43 ± 0,4) при этом уровень масла должен находиться между отметками «П» и «П»+7мм	Сезонная, но не реже 1000	без ходоуменьшителя	
							(55 ± 0,4)		с ходоуменьшителем	

ТРАКТОР СЕЛЬСКОХОЗЯЙСТВЕННЫЙ КОЛЁСНЫЙ

продолжение Таблицы 5.8.1

1	2	3	4	5	6	7	8	9	10
2.4	Корпус тормоза	2	Масло моторное М-10Г2 ГОСТ 8581-78 (летнее) Масло моторное М-8Г2 ГОСТ 8581-78 (зимнее)	Масло моторное М-10В2 ГОСТ 8581-78 (летом) Масло моторное М-10Г2к ГОСТ 8581-78 (летом) Масло моторное М-8Г2к ГОСТ 8581-78 (зимой)	Масло моторное то же, что и в корпус трансмиссии	Масло моторное то же, что и в корпус трансмиссии	(2,5 ± 0,1) до уровня контрольных пробок	Сезонная, но не реже 1000	
2.5	Корпус ПВМ	1	Масло трансмиссионное ТАп-15В ГОСТ 23652- 79	Масло трансмиссионное ТАД –17и, ТСП-15К ГОСТ 23652-79 ТЭП-15М ТУ 38.401- 58-305-2002	Отсутствует	HESSOL BECHEM HYPOID SAE 80W-90 API GL5/GL4	(3,9 ± 0,04)	1000	
2.6	Корпус колесного редуктора ПВМ	2	Масло трансмиссионное ТАп-15В ГОСТ 23652- 79	Масло трансмиссионное ТАД –17и, ТСП-15К ГОСТ 23652-79, ТЭП-15М ТУ 38.401- 58-305-2002	Отсутствует	HESSOL BECHEM HYPOID SAE 80W-90 API GL5/GL4	(4,0 ± 0,04)	1000	
2.7	Редуктор переднего ВОМ ²⁾	1	Масло трансмиссионное ТАп-15В, ТЭП-15 ГОСТ 23652-79	Масло трансмиссионное ТАД –17и, ТСП-15К ГОСТ 23652-79, ТЭП-15М ТУ 38.401- 58-305-2002	Масло моторное М-10Г2 ГОСТ 8581-78	HESSOL BECHEM HYPOID SAE 80W-90 API GL5/GL	(3,2 + 0,1)	1000	
2.8	Бак ГНС с гидроагрегатами	1	Всесезонные масла гидравлич: BECHEM Staroil №32, №68 ADDINOL Hydraulikol HLP 32, HLP 68 Rosneft Hidrotec HLP 32, HLP 68 HYDROL HLP 32, HLP 68 ВИТТОЛ HLP-32 ЛУКОЙЛ Гейзер 32СТ, 68СТ Газпромнефть Гидравлик HLP 32, HLP 68 ³⁾	Отсутствует	Отсутствует	Отсутствует	(30,0 ± 0,5)	1000	

продолжение Таблицы 5.8.1

1	2	3	4	5	6	7	8	9	10
2.9	Бак ГОРУ с гидроагрегатами	1	<p>Всесезонные масла: гидравлич. ВЕСHEM Staroil №32, №68</p> <p>ADDINOL Hydraulicol HLP 32, HLP 68</p> <p>Rosneft Hidrotec HLP 32, HLP 68</p> <p>HYDROL HLP 32, HLP 68</p> <p>ВИТТОЛ HLP-32</p> <p>ЛУКОЙЛ Гейзер 32СТ, 68СТ Газпромнефть Гидравлик HLP 32, HLP 68³⁾</p>	Отсутствует	Отсутствует	Отсутствует	(13,5 ± 0,35)	1000	
2.10	Компрессор кондиционера	1	Масло PAG 46	Отсутствует	Отсутствует	Масло PAG 46	(0,06 ± 0,001)		При некоторых видах ремонта системы кондиционирования
3 Смазки									
3.1	Шарнир гидроцилиндра рулевого управления	4	Смазка Литол-24 ГОСТ 21150-87	<p>ВЕСHEM LCP-GM</p> <p>МС-1000 ТУ 0254-003-45540231-99</p>	Отсутствует	ВЕСHEM LCP-GM	0,05 ± 0,003	250 (500 при использовании МС-1000)	
3.2	Шарнир рулевой тяги	2	Смазка Литол-24 ГОСТ 21150-87	<p>ВЕСHEM LCP-GM</p> <p>МС-1000 ТУ 0254-003-45540231-99</p>	Отсутствует	ВЕСHEM LCP-GM	0,02 ± 0,001	1000 (2000 при использовании МС-1000)	

ТРАКТОР СЕЛЬСКОХОЗЯЙСТВЕННЫЙ КОЛЁСНЫЙ

продолжение Таблицы 5.8.1

1	2	3	4	5	6	7	8	9	10
3.3	Втулка поворотного вала заднего навесного устройства	2	Смазка Литол-24 ГОСТ 21150-87	ВЕСЧЕМ LCP-GM МС-1000 ТУ 0254-003-45540231-99	Смазка солидол С ГОСТ 4366-76 или смазка солидол Ж ГОСТ 1033-79	ВЕСЧЕМ LCP-GM Mobil Grease MP ISO-LXDCIB2	0,02 ± 0,001	500 (1000 при использовании МС-1000)	В корпусе гидродъемника
3.4	Подшипник отводки муфты сцепления	1	Смазка Литол-24 ГОСТ 21150-87	ВЕСЧЕМ LCP-GM МС-1000 ТУ 0254-003-45540231-99	Смазка солидол С ГОСТ 4366-76 или смазка солидол Ж ГОСТ 1033-79	ВЕСЧЕМ LCP-GM	0,02 ± 0,001	250 (500 при использовании МС-1000)	
3.5	Подшипники крестовины сдвоенного шарнира ПВМ	2	Смазка №158М ТУ 38.301- 40-25-94	Отсутствует	Отсутствует	Отсутствует	0,0112 ± 0,001	Одноразовая	Закладывается изготовителем. Смена и пополнение в процессе эксплуатации и при ремонте не производится
3.6	Подшипники крестовины карданного вала привода ПВМ	1	Смазка №158М ТУ 38.301- 40-25-94	Отсутствует	Отсутствует	Отсутствует	0,0056 ± 0,001	Одноразовая	Закладывается изготовителем. Смена и пополнение в процессе эксплуатации и при ремонте не производится

продолжение Таблицы 5.8.1

1	2	3	4	5	6	7	8	9	10
3.7	Подшипники оси шкворня редуктора ПВМ	4	Смазка Литол-24 ГОСТ 21150-87	BECHEM LCP-GM МС-1000 ТУ 0254-003-45540231-99	Смазка солидол С ГОСТ 4366-76 или смазка солидол Ж ГОСТ 1033-79	BECHEM LCP-GM	0,12 ± 0,006	250 (500 при использовании МС-1000)	
3.8	Втулка оси рычагов ПНУ ²⁾	2	Смазка Литол-24 ГОСТ 21150-87	BECHEM LCP-GM МС-1000 ТУ 0254-003-45540231-99	Смазка солидол С ГОСТ 4366-76 или смазка солидол Ж ГОСТ 1033-79	BECHEM LCP-GM Mobil Grease MP ISO-LXDCIB2	0,02 ± 0,001	1000 (2000 при использовании МС-1000)	
3.9	Раскос ЗНУ ⁴⁾	2	Смазка Литол-24 ГОСТ 21150-87	BECHEM LCP-GM МС-1000 ТУ 0254-003-45540231-99	Смазка солидол С ГОСТ 4366-76 или смазка солидол Ж ГОСТ 1033-79	BECHEM LCP-GM	0,01 ± 0,001	1000 (2000 при использовании МС-1000)	
3.10	Подшипник оси качения ПВМ	1	Смазка Литол-24 ГОСТ 21150-87	BECHEM LCP-GM МС-1000 ТУ 0254-003-45540231-99	Смазка солидол С ГОСТ 4366-76 или смазка солидол Ж ГОСТ 1033-79	BECHEM LCP-GM	0,02 ± 0,006	250 (500 при использовании МС-1000)	
4 Специальные жидкости									
4.1	Бачок гидропривода сцепления и цилиндры	1	Тормозная жидкость «РОСДОТ» ТУ 2451-004- 36732629-99	Отсутствует	Отсутствует	DOT3, DOT4 (Германия)	(0,4 ± 0,1)	1000	
4.2	Бачок гидропривода тормозов и цилиндры	2	Тормозная жидкость «РОСДОТ» ТУ 2451-004- 36732629-99	Отсутствует	Отсутствует	DOT3, DOT4 (Германия)	(0,8 ± 0,1)	1000	
4.3	Система кондиционирования		Хладон R134a	Отсутствует	Отсутствует	Хладон R134a	0,95 ± 0,02	При необходимости	При некоторых видах ремонта системы кондиционирования

ТРАКТОР СЕЛЬСКОХОЗЯЙСТВЕННЫЙ КОЛЁСНЫЙ

продолжение Таблицы 5.8.1

1	2	3	4	5	6	7	8	9	10
4.3	Система охлаждения двигателя (с радиатором)		<p>Автожидкость охлаждающая (антифриз) «Тосол-А40МН» (до минус 40 °С),</p> <p>«Тосол-А65МН» (до минус 65 °С), ТУ РБ 500036524. 104–2003 пр-ва УП «АзотХимФортис», г.Гродно, РБ</p> <p>Жидкость охлаждающая «ТОСОЛ ЭКО-100М» ТУ ВУ 400048086.028- 2017 пр-ва «Гомельхимторг», г.Гомель, РБ</p>	<p>Жидкости охлаждающие низкозамерзающие «Тосол (-35) FELIX» (до минус 35 °С),</p> <p>«Тосол (-45) FELIX» (до минус 45 °С),</p> <p>«Тосол (-65) FELIX» (до минус 65 °С) ТУ 2422-006-36732629-99,</p> <p>антифриз «FELIX CARBOX (-40)»,</p> <p>антифриз «FELIX CARBOX (-65)» ТУ 2422-068-36732629-2006 ООО «Тосол-СинтезИнвест», г.Дзержинск, РФ</p> <p>Жидкости охлаждающие низкозамерзающие «ГАЗПРОМНЕФТЬ АНТИФРИЗ» СТО 84035624-166-2015 пр-ва ООО «ГазпромнефтьСМ», РФ</p>	<p>Охлаждающая жидкость</p> <p>ОЖ-40 (до минус 40 °С),</p> <p>ОЖ-65 (до минус 65 °С), ГОСТ 28084-89</p>	<p>Охлаждающие жидкости, соответствующие стандартам: -ASTM D4985 -VAG TL774-C(G11)</p>	(33,5 ± 0,5)	2000, но не реже 1 раз в 2 года	

¹⁾ Применение моторных масел в зависимости от условий эксплуатации:

а) лето (плюс 5 °С и выше) – SAE 30; SAE 10W-40 (30); SAE 15W-40 (30); SAE 20W-40 (30);

б) зима (минус 10 °С и выше) – SAE 20; SAE 10W-40 (30);

в) зима (минус 20 °С и выше) – SAE 10W-20 (30, 40); SAE 5W-30 (40);

г) зима (ниже минус 20 °С) – SAE 5W-30 (40); SAE 0W-30 (40).

Допускается применение иных моторных масел соответствующих классам CF-4, CG-4, CH4, CI-4 по классификации API и E3-96, 4-99, 5-02 по классификации ACEA, с вязкостью, соответствующей температуре окружающего воздуха на месте эксплуатации дизеля.

²⁾ При установке по заказу ПНУ и ПВОМ.

³⁾ Масла гидравлические HLP 68, №68, 68СТ применяются для тракторов, поставляемых в Венесуэлу.

⁴⁾ Для регулируемого раскоса.

6. Возможные неисправности и указания по их устранению

6.1 Возможные неисправности сцепления и указания по их устранению

Перечень возможных неисправностей муфты сцепления, управления сцеплением и указания по их устранению приведены в таблице 6.1.1.

Таблица 6.1.1.

Неисправность, внешнее проявление, причина	Метод устранения неисправности
Муфта сцепления не передает полного момента («буксует»)	
Отсутствует зазор между подшипником отводки и отжимными рычагами - «муфта полувыключена» (недостаточный свободный ход педали сцепления)	Отрегулировать зазор, как указано в пункте 5.4.2.15 «Операция 26. Проверка/регулировка управления сцеплением»
Неполное включение муфты сцепления (рычаг сцепления 35 (рисунок 5.4.23) не возвращается в исходное положение) при отпуске педали сцепления из-за нарушения работы управления сцеплением	Выявить и устранить причину, выполнив действия, перечисленные для устранения неисправности «Рычаг сцепления 35 (рисунок 5.4.23) не возвращается в исходное положение при отпуске педали сцепления»
Изношены накладки ведомых дисков	Заменить накладки или ведомые диски в сборе
Замасливание накладок ведомых дисков из-за попадания масла в сухой отсек	Выявить и устранить причину попадания масла в сухой отсек
Недостаточное усилие нажимных пружин (усадка пружин при длительном буксовании и перегреве муфты)	Заменить нажимные пружины
Муфта сцепления выключается не полностью («ведет»)	
Увеличен зазор между подшипником отводки и отжимными рычагами (большой свободный ход педали сцепления)	Отрегулировать зазор, как указано в пункте 5.4.2.15 «Операция 26. Проверка/регулировка управления сцеплением»
Не обеспечивается полный ход рычага сцепления 35 (рисунок 5.4.23) при полном выжиме педали сцепления	Обеспечить полный ход рычага сцепления, выполнив действия, перечисленные для устранения неисправности «Не обеспечивается полный ход рычага сцепления 35 (рисунок 5.4.23) при выжиме педали сцепления»
Нарушена регулировка отжимных рычагов	Отрегулировать положение отжимных рычагов
Повышенное коробление ведомых дисков	Заменить ведомые диски
Заедание ступицы ведомого диска на шлицах вала трансмиссии	Зачистить шлицы, обеспечив свободное перемещение дисков на валу трансмиссии
Разрушен подшипник опоры вала трансмиссии в маховике	Заменить подшипник опоры вала трансмиссии

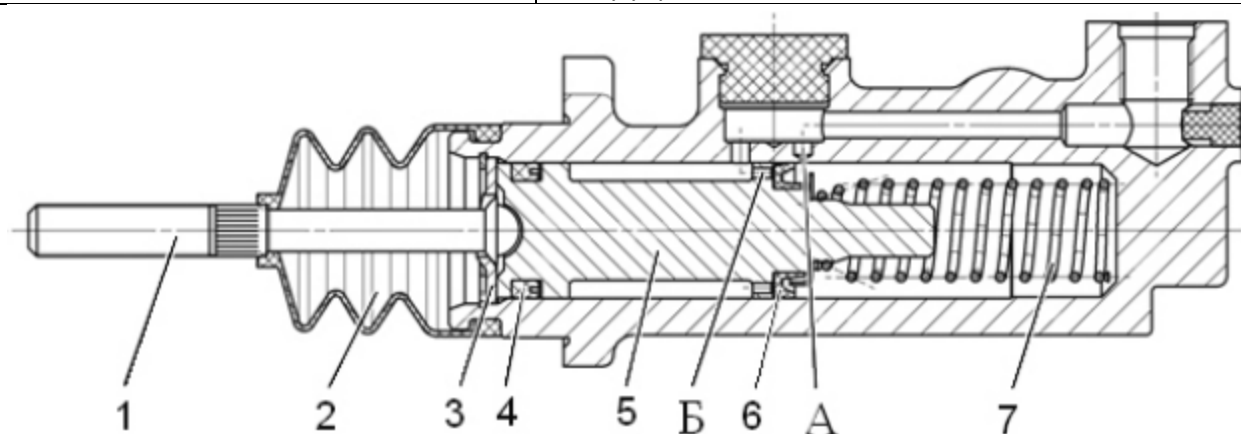
ТРАКТОР СЕЛЬСКОХОЗЯЙСТВЕННЫЙ КОЛЁСНЫЙ

Продолжение таблицы 6.1.1

Неисправность, внешнее проявление, причина	Метод устранения неисправности
Рычаг сцепления 35 (рисунок 5.4.23) не возвращается в исходное положение при отпуске педали сцепления	
Отсутствует зазор между поршнем и толкателем поршня главного цилиндра	Отрегулировать зазор, как указано в пункте 5.4.2.15 «Операция 26. Проверка/регулировка управления сцеплением»
Отсутствует зазор между штоком 26 рабочего цилиндра 25 (рисунок 5.4.23) и толкателем 27 гидроусилителя 28	Отрегулировать зазор, как указано в пункте 5.4.2.15 «Операция 26. Проверка/регулировка управления сцеплением»
Заклинивает (не возвращается в исходное положение) поршень 10 главного цилиндра 11 (рисунок 5.4.23) из-за разбухания манжеты и уплотнительного кольца, что приводит к перекрытию компенсационного отверстия «А» (рисунок 6.1.1)	Применение тормозной жидкости несоответствующей марки или наличие в тормозной жидкости минерального масла, бензина, керосина, дизельного топлива. Необходимо промыть аккуратно всю систему гидропривода тормозной жидкостью. Заменить поврежденные манжеты и уплотнительное кольцо в главном и рабочем цилиндрах.
Заклинивает поршень рабочего цилиндра из-за разбухания манжеты	Заменить тормозную жидкость. Прокачать гидравлическую систему тормозной жидкостью
Тугое перемещение поршня гидроусилителя сцепления	Заменить гидроусилитель
Засорение компенсационного отверстия «А» (рисунок 6.1.1) в главном цилиндре	Прочистить компенсационное отверстие главного цилиндра и прокачать гидравлическую систему управления сцеплением
Потеря упругости оттяжной пружины 32 (рисунок 5.4.23)	Заменить оттяжную пружину
Не обеспечивается полный ход рычага сцепления 35 (рисунок 5.4.23) при выжиме педали сцепления	
Не отрегулирован зазор между поршнем и толкателем поршня главного цилиндра	Отрегулировать зазор, как указано в пункте 5.4.2.15 «Операция 26. Проверка/регулировка управления сцеплением»
Не отрегулирован зазор между штоком 26 рабочего цилиндра 25 (рисунок 5.4.23) и толкателем 27 гидроусилителя 28	Отрегулировать зазор, как указано в пункте 5.4.2.15 «Операция 26. Проверка/регулировка управления сцеплением»
Наличие воздуха в гидравлической системе управления сцеплением	Прокачать гидравлическую систему тормозной жидкостью
Недостаточный уровень тормозной жидкости в бачке гидравлической системы	Довести до нормы уровень тормозной жидкости в бачке главного цилиндра. Прокачать гидравлическую систему управления сцеплением
Нарушение герметичности рабочих полостей главного и рабочего цилиндров из-за повреждения, износа манжет или уплотнительного кольца	Заменить главный и рабочий цилиндры. Прокачать гидравлическую систему управления сцеплением
Утечка тормозной жидкости в соединениях или трубопроводах в системе гидропривода. Подсос воздуха в гидросистему управления сцеплением	Подтянуть соединения, заменить поврежденные детали. Прокачать гидравлическую систему управления сцеплением
Засорение отверстия в штуцере бачка, вызывающее разрежение в главном цилиндре, от которого воздух просачивается внутрь цилиндра через уплотнения	Прочистить отверстие. Прокачать гидравлическую систему управления сцеплением

Продолжение таблицы 6.1.1

Неисправность, внешнее проявление, причина	Метод устранения неисправности
Закупоривание трубопроводов гидропривода из-за вмятины или засорения	Заменить трубопроводы. Прокачать гидравлическую систему управления сцеплением
Утечка масла через уплотнительные кольца гидроусилителя	Заменить уплотнительные кольца в гидроусилителе
Нет усилия на педали сцепления	Наличие воздуха в гидросистеме. Изношены манжеты и кольцо в главном и рабочем цилиндрах. Заменить главный и рабочий цилиндры. Прокачать гидравлическую систему управления сцеплением



1 – толкатель; 2 – пыльник; 3 – шайба упорная; 4 – маслоъемная манжета; 5 – поршень; 6 – манжета; 7 – пружина; А – компенсационное отверстие; Б – подпитывающее отверстие.

Рисунок 6.1.1 – Главный цилиндр сцепления (производства «FENOX»)

ТРАКТОР СЕЛЬСКОХОЗЯЙСТВЕННЫЙ КОЛЁСНЫЙ

6.2 Возможные неисправности коробки передач и указания по их устранению

Перечень возможных неисправностей коробки передач и указания по их устранению приведены в таблице 6.2.1.

Таблица 6.2.1

Неисправность, внешнее проявление, причина	Метод устранения неисправности
Трактор не трогается ни на одной передаче	
Износ шлицевого соединения вала муфты сцепления, первичного вала или соединительной втулки	Расстыковать трактор, размонтировать корпус сцепления и корпус коробки передач, заменить изношенные детали
Не включается передача	
Износ щек вилки или муфты	Расстыковать трактор, снять коробку передач и заменить изношенные детали
Поврежден синхронизатор	Расстыковать трактор, снять коробку передач и заменить изношенные детали
Повышенный шум	
Недостаток масла в трансмиссии	Долейте масло до метки требуемого уровня
Износ или разрушение подшипников и других деталей трансмиссии	Замените вышедшие из строя подшипники и другие поврежденные детали элементы
Двигатель не запускается при установленном в нейтраль рычаге переключения диапазонов или заводится при включенном диапазоне	
Не исправен выключатель блокировки запуска двигателя при включенном диапазоне	Заменить выключатель блокировки запуска двигателя при включенном диапазоне
Не отрегулирована установка выключателя блокировки запуска двигателя при включенном диапазоне	Отрегулировать установку выключателя блокировку запуска двигателя при включенном диапазоне
Не включается или происходит самовыключение одного из диапазонов	
Износ щек вилки или муфты	Расстыковать трактор, демонтировать коробку передач и заменить в ней изношенные детали
Шумное переключение передач	
Неполное выключение муфты сцепления (муфта сцепления «ведет»)	Отрегулировать муфту сцепления в соответствии с подразделом 6.1
Износ конусных поверхностей синхронизаторов	Замените изношенные детали
Течь масла в сухой отсек корпуса муфты сцепления	
Течь масла по соединению стакан корпус или по соединению—крышка корпус—вал—кронштейн отводки сцепления	Расстыковать трактор по плоскости двигатель - корпус сцепления и устранить течь
Течь масла по манжетам	Расстыковать трактор по плоскости двигатель - корпус сцепления и заменить манжеты

6.3 Возможные неисправности электронной системы управления блокировкой дифференциала заднего моста, приводом переднего ведущего моста, передним валом отбора мощности, задним ВОМ и указания по их устранению

Перечень возможных неисправностей ЭСУ БД заднего моста, приводом ПВМ, ПВОМ (если установлен) и указания по их устранению приведены в таблице 6.3.1.

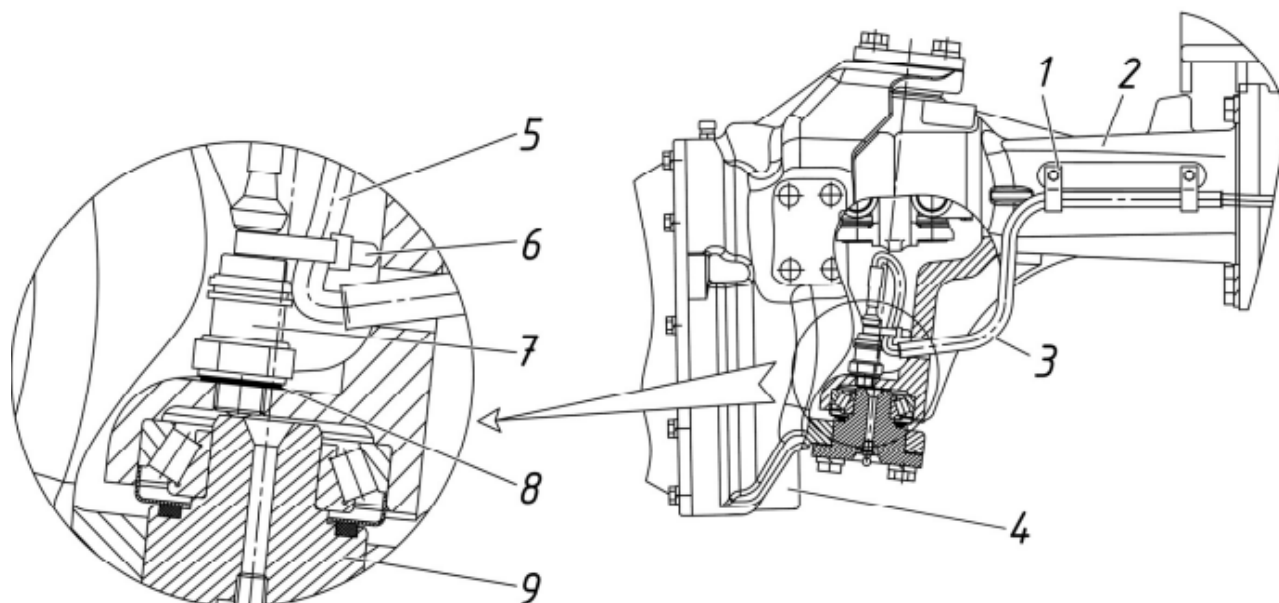
Таблица 6.3.1

Неисправность, внешнее проявление, причина	Метод устранения неисправности
Не включается в принудительном режиме привод ПВМ или БД заднего моста, не включается привод заднего ВОМ или ПВОМ	
Не поступает напряжение питания на соответствующий электромагнит распределителя	Проверить по схеме электрических соединений поступление напряжения питания на соответствующий электромагнит
Заклинил золотник соответствующего распределителя	Промыть распределитель
Не включается ни один из приводов (ПВМ, БД заднего моста, задний ВОМ, ПВОМ)	
Отсутствует давление в гидросистеме трансмиссии	Устранить неисправность в гидросистеме трансмиссии
Не поступает напряжение питания в ЭСУТ	- проверить исправность соответствующего предохранителя; - проверить исправность электроцепи по схеме электрических соединений
При включении привода ВОМ горит контрольная лампа, но хвостовик не вращается	
Убедиться в перемещении штока цилиндра при включении	Если шток цилиндра перемещается, то электроуправление ВОМ исправно
БД заднего моста не включается в автоматическом режиме при положении направляющих колес «прямо»	
Обрыв в электрической цепи к датчику угла поворота направляющих колес	Проверить электрические цепи по схеме электрических соединений
Неправильно отрегулирован датчик угла поворота направляющих колес	Отрегулировать датчик – рабочий зазор между торцом датчика угла поворота направляющих колес 7 (рисунок 6.3.1) и выступом на торце оси шкворня 9 отрегулировать необходимым количеством прокладок 8 так, чтобы при повороте оси относительно среднего положения в обе стороны на угол $(13 \pm 2)^\circ$ происходило срабатывание датчика 7. Увеличение числа прокладок ведет к уменьшению угла срабатывания датчика, а уменьшение к увеличению
При торможении трактора (нажатии на обе педали тормозов одновременно) не включается привод ПВМ или не выключается БД заднего моста (при нажатии на любую из педалей тормозов)	
Неисправен один или оба датчика ВК 12-21 включения тормозов (срабатывания педалей тормозов)	Поочередно имитировать срабатывание датчиков путем замыкания контактов в колодках жгута к датчикам, неисправный датчик заменить
Неисправен жгут подключения к датчикам ВК 12-21	Проверить жгут на исправность согласно схеме электрических соединений

ТРАКТОР СЕЛЬСКОХОЗЯЙСТВЕННЫЙ КОЛЁСНЫЙ

продолжение таблицы 6.3.1

Неисправность, внешнее проявление, причина	Метод устранения неисправности
Неисправность реле в цепи включения привода ПВМ и выключения БД заднего моста при торможении	Заменить реле
Привод ПВМ не работает в автоматическом режиме	
Нарушена регулировка или выход из строя датчика автоматического включения	Отрегулируйте положение датчика автоматического включения или замените его
Привод ПВМ постоянно включен при любом из трех положений переключателя	
Заклинил золотник распределителя привода ПВМ в открытом состоянии	Промыть распределитель привода ПВМ



1 – хомут; 2 – балка переднего ведущего моста; 3 – труба; 4 – колесный редуктор левый; 5 – жгут; 6 – манжета; 7 – датчик угла поворота направляющих колес; 8 – прокладка регулировочная; 9 – ось шкворня.

Рисунок 6.3.1 – Установка и регулировка датчика угла поворота направляющих колес

Примечание – Для упрощения поиска неисправностей ЭСУ БД заднего моста, приводом ПВМ, ЗВОМ, ПВОМ (если установлен), в настоящем руководстве имеется схема электрическая соединений ЭСУТ (Приложение Г).

6.4 Возможные неисправности заднего моста и указания по их устранению

Перечень возможных неисправностей заднего моста и указания по их устранению приведены в таблице 6.4.1.

Таблица 6.4.1

Неисправность, внешнее проявление, причина	Метод устранения неисправности
Повышенный шум главной передачи	
Неправильная регулировка зацепления шестерен главной передачи по пятну контакта и боковому зазору	- отрегулируйте зацепление главной передачи по пятну контакта; - отрегулируйте боковой зазор в зацеплении главной пары (0,25...0,55 мм)
Нарушена регулировка конических подшипников главной передачи	Отрегулируйте натяг подшипников
Низкий уровень масла в корпусе трансмиссии	Проверьте уровень масла в корпусе трансмиссии, при необходимости долейте
Повреждение зубьев шестерен	Проверьте состояние зубчатых венцов шестерен. Сколы и повреждения не допускаются. Шестерни с поврежденными зубьями замените
Не работает блокировка дифференциала	
Изношены фрикционные накладки дисков муфты блокировки	Замените диски
Повреждена диафрагма муфты блокировки	Замените диафрагму
Низкое давление масла, подводимое к исполнительному механизму блокировки	Проверьте давление масла, подводимое к муфте БД. Оно должно быть от 1,1 до 1,2 МПа. При необходимости, отрегулируйте давление масла на требуемое
Не работает электрогидрораспределитель управления блокировкой	Проверьте исправность ЭСУ блокировки дифференциала, легкость перемещения золотника, устраните неисправность
Отсутствует давление в гидросистеме	
Выключен привод насоса гидросистемы трансмиссии	Включите привод насоса гидросистемы трансмиссии
Поломки деталей привода насоса гидросистемы трансмиссии	Выполните ремонт привода насоса гидросистемы трансмиссии
Вышел из строя насос гидросистемы трансмиссии	Выполните ремонт или замените насос гидросистемы трансмиссии

ТРАКТОР СЕЛЬСКОХОЗЯЙСТВЕННЫЙ КОЛЁСНЫЙ

6.5 Возможные неисправности заднего вала отбора мощности и указания по их устранению

Перечень возможных неисправностей заднего вала отбора мощности и указания по их устранению приведены в таблице 6.5.1.

Таблица 6.5.1

Неисправность, внешнее проявление, причина	Метод устранения неисправности
Хвостовик заднего ВОМ при включении не вращается	
При включении ЗВОМ не горит индикатор включенного состояния ЗВОМ, узел не работает, либо ЗВОМ включается только кратковременно	Выполнить указания подраздела 6.3 «Возможные неисправности электронной системы управления блокировкой дифференциала заднего моста, приводом переднего ведущего моста, передним валом отбора мощности, задним ВОМ и указания по их устранению»
Неисправность в гидросистеме трансмиссии	Устранить неисправность в гидросистеме трансмиссии в соответствии с указаниями подраздела 6.9 «Возможные неисправности гидросистемы трансмиссии и указания по их устранению»
Задний ВОМ не передает полного крутящего момента (буксует)	
Низкое давление масла в гидросистеме трансмиссии	Отрегулируйте клапан настройки рабочего давления гидросистемы трансмиссии или устраните другие неисправности гидросистемы трансмиссии
Низкое давление масла на выходе к фрикциону ВОМ из-за повышенных внутренних утечек	Проверьте давление, подводимое к фрикциону ВОМ, при необходимости замените уплотнительные кольца фрикциона редуктора ВОМ
Нарушение работы фрикциона из-за зависания рабочего поршня или износа фрикционных дисков	Обратитесь к дилеру. Требуется промыть детали фрикциона в чистом дизельном топливе, при необходимости заменить фрикционные диски
Произошел износ фрикционных дисков из-за превышения допустимого крутящего момента на хвостовике ЗВОМ или долгого срока службы	Заменить диски
Течь масла по уплотнениям редуктора ВОМ	Заменить уплотнения
При включении тормоза заднего ВОМ хвостовик продолжает вращаться	
Отсутствует давление масла на входе в кран или на выходе к тормозу ВОМ	Проверьте давление на входе в кран. Если давление отсутствует, устраните неисправности гидросистемы трансмиссии. При отсутствии давления на выходе к тормозу ВОМ замените кран
Низкое давление масла на выходе к тормозу ВОМ из-за повышенных внутренних утечек	Проверьте давление, подводимое к тормозу ВОМ, при необходимости замените уплотнительные кольца поршня тормоза
Нарушение работы тормоза из-за зависания остановочного поршня или износа фрикционного диска	Обратитесь к дилеру. Требуется промыть детали тормоза в чистом дизельном топливе, при необходимости заменить фрикционный диск

Неисправность, внешнее проявление, причина	Метод устранения неисправности
Излом хвостовика заднего ВОМ	
Наличие большой изгибающей нагрузки на хвостовик со стороны привода агрегатируемой машины (запредельные углы карданного вала и т.п.	Устранить нарушения правил агрегатирования. Дефекты машины устранить, хвостовик заменить
Скручивание шлицев (зубьев) хвостовика заднего ВОМ	
Наличие ударных нагрузок со стороны агрегатируемой машины передающихся на хвостовик	Проверить наличие и исправность предохранительных элементов агрегатируемой машины (муфта предельного момента, срезной болт) и устранить дефект, хвостовик заменить
Применение несоответствующего типа хвостовика по требуемой мощности для привода агрегатируемой машины	Установить хвостовик соответствующий мощности, необходимой для привода машины, из комплекта прикладываемого в ЗИП

ТРАКТОР СЕЛЬСКОХОЗЯЙСТВЕННЫЙ КОЛЁСНЫЙ

6.6 Возможные неисправности переднего вала отбора мощности и указания по их устранению

6.6.1 Устранение неисправностей ПВОМ

Перечень возможных неисправностей переднего вала отбора мощности и указания по их устранению приведены в таблице 6.6.1.

Таблица 6.6.1

Неисправность, внешнее проявление, причина	Метод устранения неисправности
Передний ВОМ не включается, хвостовик не вращается	
При включении ПВОМ не горит сигнализатор включения ПВОМ, узел не работает, либо ПВОМ включается только коротковременно	Выполнить указания подраздела 6.3 «Возможные неисправности электронной системы управления блокировкой дифференциала заднего моста, приводом переднего ведущего моста, передним валом отбора мощности, задним ВОМ и указания по их устранению»
Отсутствует давление в канале управления ПВОМ	Возможно заклинивание золотника распределителя ПВОМ. Проверить работу распределителя, нажав на толкатель золотника. В зависимости от комплектации распределителя необходимо нажать на толкатель, закрытый резиновым колпачком на электромагните или через отверстие в торце электромагнита. При нажатии на толкатель золотника шток цилиндра должен переместиться на величину от 12 до 18 мм. Если золотник распределителя не двигается то необходимо заменить распределитель. Если же золотник распределителя перемещается, а шток цилиндра неподвижен либо перемещается на величину менее 12 мм, то необходимо проверить давление в гидросистеме трансмиссии трактора. Рабочее давление должно быть в пределах от 1,1 до 1,2 МПа. Если давление ниже этой величины, необходимо устранить неисправность гидросистемы трансмиссии в соответствии с указаниями подраздела 6.9 «Возможные неисправности гидросистемы трансмиссии и указания по их устранению»
Передний ВОМ не передает требуемую мощность, хвостовик вращается	
Работа на пониженном давлении в гидросистеме трансмиссии, буксование ленточных тормозов ПВОМ	Не допускается работа с ПВОМ при пониженном давлении в гидросистеме трансмиссии. Устранить неисправность гидросистемы трансмиссии в соответствии с указаниями подраздела 6.9 «Возможные неисправности гидросистемы трансмиссии и указания по их устранению»
Шток цилиндра управления перемещается, но ПВОМ не передает полного момента или при выключении ВОМ хвостовик продолжает вращаться. Увеличенный ход штока цилиндра	Отрегулируйте зазоры в ленточных тормозах

Продолжение таблицы 6.6.1

Неисправность, внешнее проявление, причина	Метод устранения неисправности
ПВОМ не передает полного момента или при выключении ПВОМ хвостовик продолжает вращаться	
Если зазоры в ленточных тормозах отрегулированы – свидетельствует о значительном износе накладок лент тормоза	Заменить ленты ВОМ
Шум в редукторе ПВОМ	
Разрушение деталей редуктора	Снять редуктор с трактора, заменить вышедшие из строя подшипники редуктора и поврежденные детали

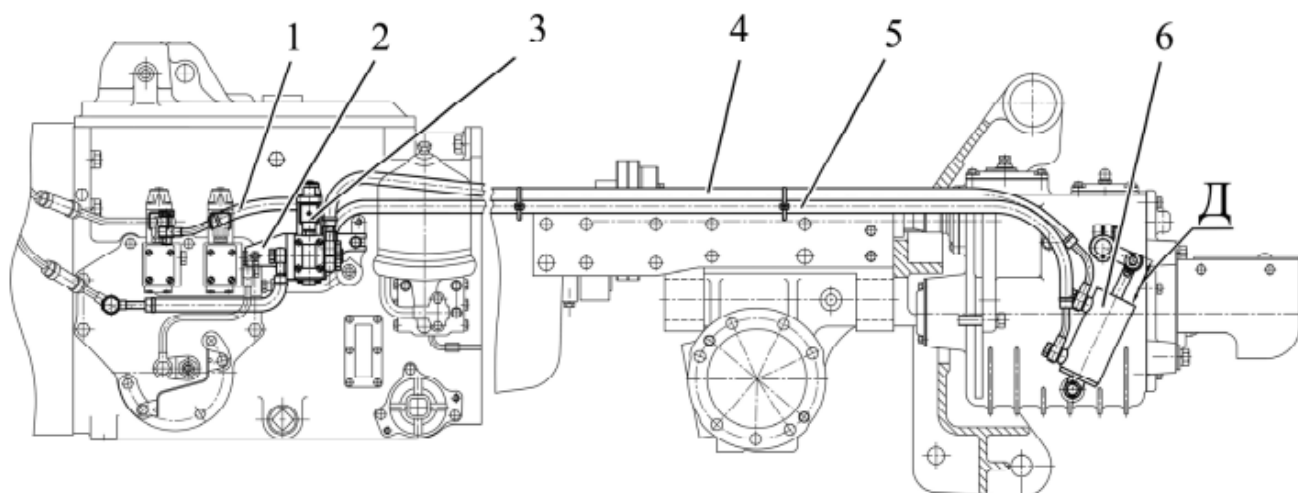
6.6.2 Проверка и регулировка зазоров в ленточных тормозах

Проверка зазоров в ленточных тормозах заключается в проверке величины выхода штока цилиндра управления (размер «Д» на рисунке 6.6.1).

Выход штока при положении «ПВОМ выключен» должен быть (50 ± 3) мм.

Выход штока при положении «ПВОМ включен» должен быть (65 ± 3) мм.

Если один или оба размера не соответствует указанным, проведите регулировку ленточных тормозов.

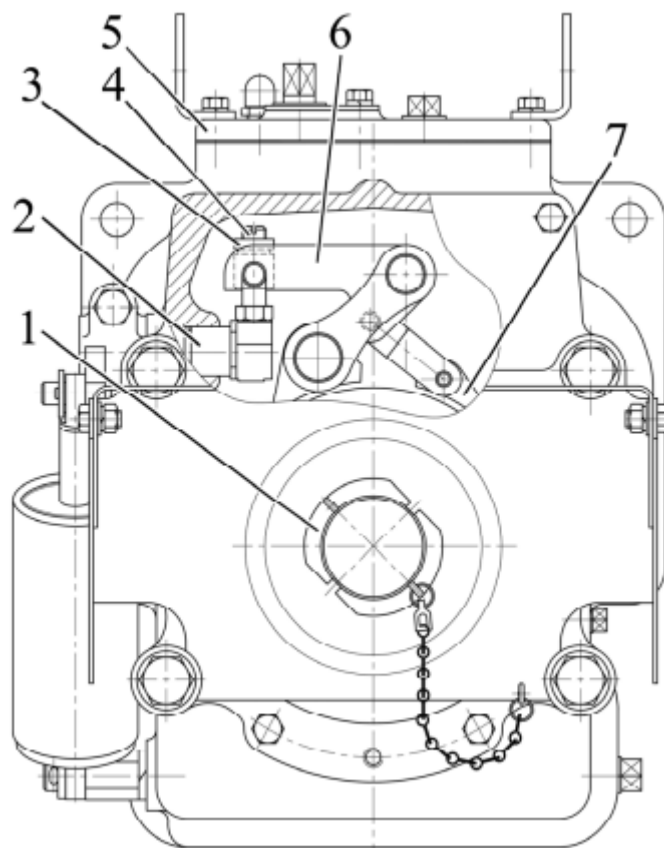


1, 4, 5 – трубопровод; 2 – кронштейн; 3 – гидрораспределитель ПВОМ; 6 – гидроцилиндр.

Рисунок 6.6.1 – Передний ВОМ (гидравлическая часть)

Для проведения регулировки ленточных тормозов необходимо, сняв крышку 5 (рисунок 6.6.2) редуктора ПВОМ, отрегулировать зазор между поворотным валом 2 и рычагами 6 лент тормоза 7 ПВОМ. Для чего отпустите гайки 3, для выбора зазора между лентами и тормозными барабанами, поворотом по часовой стрелке заверните винты 4 моментом от 5 до 5,5 Н·м, сохранив горизонтальное положение кулачков вала 2. После чего, отверните каждый винт 4 на 1...1,5 оборота и законтите их гайками 3. Установите крышку 5 на место.

ТРАКТОР СЕЛЬСКОХОЗЯЙСТВЕННЫЙ КОЛЁСНЫЙ



1 – защитный колпак; 2 – валик; 3 – гайка; 4 – винт; 5 – крышка; 6 – рычаги лент; 7 – тормоз.

Рисунок 6.6.2– Регулировка ленточных тормозов

При значительном износе накладок лент тормоза ПВОМ, когда вышеприведенная регулировка ленточных тормозов не эффективна, заменить ленты тормоза ВОМ. Операция замены лент тормоза ВОМ должна выполняться только дилером в специализированной мастерской.

6.7 Возможные неисправности тормозов и указания по их устранению

Перечень возможных неисправностей тормозов и указания по их устранению приведены в таблице 6.7.1.

Таблица 6.7.1

Неисправность, внешнее проявление, причина	Метод устранения неисправности
Неэффективность торможения	
Увеличенный свободный ход педалей (увеличенный зазор между поршнем и толкателем поршня главного цилиндра)	Отрегулировать свободный ход педалей
Наличие воздуха в гидравлической системе управления тормозами	Прокачать гидравлическую систему тормозной жидкостью
Недостаточный уровень тормозной жидкости в бачках гидравлической системы управления тормозами	Довести до нормы уровень тормозной жидкости в бачках главных цилиндров, затем прокачать гидравлическую систему тормозной жидкостью
Нарушение герметичности рабочих полостей главных и рабочих цилиндров, из-за повреждения, износа манжет или уплотнительных колец	Заменить манжеты или уплотнительные кольца в главных и рабочих цилиндрах, если они изношены. Проверить, нет ли на зеркале главных и рабочих цилиндров заусенцев, неровностей или раковин. Затем прокачать гидравлическую систему тормозной жидкостью
Утечка тормозной жидкости в соединениях или трубопроводах в системе гидропривода. Подсос воздуха в гидросистему управления тормозами	Подтянуть соединения, заменить поврежденные детали, затем прокачать гидравлическую систему тормозной жидкостью
Засорение отверстия в штуцерах бачков главных цилиндров, вызывающее разрежение в главном цилиндре, от которого воздух просачивается внутрь цилиндра через уплотнения	Прочистить отверстие, затем прокачать гидравлическую систему тормозной жидкостью
Закупоривание трубопроводов гидропривода из-за вмятины или засорения	Заменить трубопроводы, затем прокачать гидравлическую систему тормозной жидкостью
Недостаточный полный ход педалей тормозов, либо педаль упирается в стенку кабины	Отрегулировать рабочий ход и положение педалей тормозов
Увеличен рабочий ход педалей тормозов, который невозможно отрегулировать – износ тормозных дисков	Тормоза разобрать, изношенные тормозные диски заменить. Отрегулировать зазор в парах трения и рабочий ход педалей тормозов
Изношены фрикционные тормозные диски	Замените фрикционные диски
Нерастормаживание тормозов	
Неисправность, внешнее проявление, причина	Метод устранения неисправности
Отсутствует свободный ход педалей (отсутствует зазор между поршнем и толкателем поршня главного цилиндра)	Отрегулировать свободный ход педалей

ТРАКТОР СЕЛЬСКОХОЗЯЙСТВЕННЫЙ КОЛЁСНЫЙ

продолжение таблицы 6.7.1

Заклинивают поршни главных тормозных цилиндров (не возвращается в исходное положение) из-за разбухания манжет и уплотнительных колец, что приводит к перекрытию компенсационных отверстий по причине применения тормозной жидкости несоответствующей марки или наличия в тормозной жидкости минерального масла, бензина, керосина, дизельного топлива	Промыть аккуратно всю систему гидропривода тормозной жидкостью. Заменить поврежденные манжеты и уплотнительные кольца в главных тормозных цилиндрах. Заменить тормозную жидкость и прокачать гидравлическую систему тормозной жидкостью
Заклинивают поршни рабочих тормозных цилиндров из-за разбухания манжет	Промыть аккуратно всю систему гидропривода тормозной жидкостью. Заменить поврежденные манжеты в рабочих тормозных цилиндрах. Заменить тормозную жидкость и прокачать гидравлическую систему тормозной жидкостью
Засорение компенсационного отверстия в главном цилиндре	Прочистить компенсационное отверстие главного цилиндра и прокачать гидравлическую систему тормозной жидкостью
Ослабление или поломка оттяжных пружин нажимных дисков	Замените оттяжные пружины нажимных дисков
Наличие на рабочих поверхностях нажимных дисков следов износа	Зачистите рабочие поверхности нажимных дисков
Наличие на поверхностях лунок нажимных дисков следов износа	Замените нажимные диски
Неравномерность торможения правого и левого колёс	
Нарушена регулировка рабочих тормозов	Отрегулировать
Неудовлетворительная работа уравнительных клапанов главных тормозных цилиндров (при установленных цилиндрах «CARLISLE»)	Снять трубку, соединяющую два главных тормозных цилиндра, вывернуть штуцера и снять уравнительные клапана. Заменить изношенные детали. Прокачать гидравлическую систему тормозной жидкостью
Неудовлетворительная работа уравнительного клапана главных тормозных цилиндров (при установленных цилиндрах «ФЕНОКС»)	Заменить уравнительный клапан. Прокачать гидравлическую систему тормозной жидкостью
Засорение или смятие трубопроводов управления тормозами в одном из контуров или трубопровода уравнительных клапанов главных тормозных цилиндров «CARLISLE»	Очистите или замените трубопроводы. Прокачайте гидравлическую систему тормозной жидкостью
Износ фрикционных тормозных дисков	Замените фрикционные диски

6.8 Возможные неисправности пневмосистемы и указания по их устранению

Перечень возможных неисправностей пневмосистемы и указания по их устранению приведены в таблице 6.8.1.

Таблица 6.8.1

Неисправность, внешнее проявление, причина	Метод устранения неисправности
Давление в баллоне нарастает медленно	
Утечка воздуха из пневмосистемы по следующим причинам: - слабо затянуты или повреждены гайки трубопроводов, арматуры, стяжные хомуты - повреждено резиновое уплотнение соединительной головки - ослабла затяжка гайки уплотнительного кольца соединительной головки - попадание грязи под клапан соединительной головки - соприкосновение пылезащитной крышки со стержнем клапана соединительной головки - нарушена регулировка привода тормозного крана - нарушена работа регулятора давления - засорен фильтр регулятора давления - неисправен пневмокомпрессор	Выявите места утечек и устраните их путем подтяжки соединений или замены поврежденных деталей Замените поврежденное уплотнение Затяните гайку Прочистите Устраните Отрегулируйте привод тормозного крана Снимите с трактора регулятор давления и отправьте его в мастерскую для ремонта Промойте фильтр регулятора давления Обратитесь к дилеру
Давление в баллоне поднимается медленно	
Неисправен пневмокомпрессор	Обратитесь к дилеру
Давление в баллоне быстро падает при остановке двигателя	
Утечка воздуха по соединительным элементам пневмосистемы	Устраните утечки
Давление в баллоне быстро снижается при нажатии на педали тормозов	
Неисправен тормозной кран	Замените тормозной кран
Повышенный выброс масла пневмокомпрессором в пневмосистему	
Неисправен пневмокомпрессор	Обратитесь к дилеру
Недостаточное давление воздуха в баллоне	
Нарушено положение регулировочной крышки регулятора давления	Отрегулируйте регулятор давления,
Неисправен пневмокомпрессор	Обратитесь к дилеру

ТРАКТОР СЕЛЬСКОХОЗЯЙСТВЕННЫЙ КОЛЁСНЫЙ

продолжение таблицы 6.8.1

Неисправность, внешнее проявление, причина	Метод устранения неисправности
Регулятор давления включает компрессор на холостой ход при давлении менее 0,77...0,80 МПа, а на рабочий ход – при менее 0,65 МПа или более 0,70 МПа	
Загрязнение полостей и каналов регулятора давления	Промойте и прочистите регулятор давления
Нарушено положение регулировочной крышки регулятора давления	Отрегулируйте регулятор давления
Повреждение резиновых деталей регулятора давления, усадка пружин	Замените поврежденные детали, либо направьте регулятор давления в ремонт
Перекося, зависание золотника регулирующей части регулятора давления	Обеспечьте подвижность золотника, смажьте его либо направьте регулятор давления в ремонт
Регулятор давления часто срабатывает (включает пневмокомпрессор) без отбора воздуха из ресивера	
Утечка воздуха из пневмосистемы или регулятора давления, повреждение обратного клапана регулятора давления	Выявите и устраните утечки воздуха
Регулятор работает в режиме предохранительного клапана	
Завернута на большую величину регулировочная крышка регулятора давления	Отрегулируйте регулятор давления
Заклинивание разгрузочного поршня регулятора давления	Разберите регулятор давления и устраните заклинивание
Засорены выпускные отверстия в крышке регулятора давления	Прочистите выпускные отверстия
Отсутствует подача воздуха в присоединительный шланг через клапан отбора воздуха регулятора давления	
Недостаточно утеплен шток клапана отбора воздуха в регуляторе давления.	Наверните полностью гайку присоединительного шланга на штуцер
Регулятор давления переключил пневмокомпрессор на холостой ход	Снизьте давление в ресивере ниже 0,65 МПа
Тормоза прицепа действуют неэффективно	
Разрегулирован привод тормозного крана	Отрегулируйте привод тормозного крана
Неисправен тормозной кран	Замените тормозной кран
Нарушена тормозная системы прицепа	Устраните неисправность в тормозной системе прицепа
Тормоза прицепа отпускаются медленно	
Нарушена регулировка привода тормозного крана	Отрегулируйте привод тормозного крана
Неисправен тормозной кран	Замените тормозной кран
Нарушена работа тормозной системы прицепа	Устраните неисправность в тормозной системе прицепа



ВНИМАНИЕ: ПРИ УСТРАНЕНИИ НЕИСПРАВНОСТЕЙ ПНЕВМОСИСТЕМЫ, ВЫПОЛНЕНИЕ РАБОТ, СВЯЗАННЫХ С РЕГУЛИРОВКОЙ И РЕМОНТОМ РЕГУЛЯТОРА ДАВЛЕНИЯ, ПРОИЗВОДИТЕ САМОСТОЯТЕЛЬНО ТОЛЬКО ПОСЛЕ ОКОНЧАНИЯ ГАРАНТИЙНОГО СРОКА ЭКСПЛУАТАЦИИ ВАШЕГО ТРАКТОРА. ИНАЧЕ РЕГУЛЯТОР ДАВЛЕНИЯ БУДЕТ СНЯТ С ГАРАНТИИ. ДЛЯ РЕМОНТА И РЕГУЛИРОВКИ РЕГУЛЯТОРА ДАВЛЕНИЯ (В ТОМ ЧИСЛЕ И ПРИ ПРОВЕДЕНИИ ТОЗ) В ГАРАНТИЙНЫЙ ПЕРИОД ЭКСПЛУАТАЦИИ ТРАКТОРА ОБРАЩАЙТЕСЬ К ВАШЕМУ ДИЛЕРУ!

6.9 Возможные неисправности гидросистемы трансмиссии и указания по их устранению

Перечень возможных неисправностей гидросистемы трансмиссии и указания по их устранению приведены в таблице 6.9.1.

Таблица 6.9.1

Неисправность, внешнее проявление, причина	Метод устранения неисправности
Низкое давление масла в гидросистеме трансмиссии	
Недостаточный уровень масла в трансмиссии	Проверьте уровень масла в трансмиссии, как указано в разделе 5 «Техническое обслуживание». Если необходимо, долейте масло до требуемого уровня
Загрязнение клапана настройки рабочего давления ГС трансмиссии фильтра-распределителя	Промойте клапан настройки рабочего давления ГС трансмиссии фильтра-распределителя
Загрязнение полнопоточного сетчатого фильтра	Промойте полнопоточный сетчатый фильтр
Загрязнение фильтра-распределителя	Снять колпак и промыть фильтр-распределитель
Утечка масла через предохранительный клапан на приводе насоса	Заменить предохранительный клапан
Усадка пружины клапана настройки рабочего давления ГС трансмиссии фильтра-распределителя	Отрегулировать давление с помощью регулировочных шайб. При невозможности – заменить пружину
Отсутствует давление масла в гидросистеме трансмиссии	
Выход из строя шестеренного насоса гидросистемы трансмиссии	Заменить насос ГС трансмиссии
Привод насоса гидросистемы трансмиссии выключен	Включить привод насоса ГС трансмиссии
Повреждены детали привода насоса гидросистемы трансмиссии	Заменить поврежденные детали привода насоса ГС трансмиссии
Высокое давление масла в гидросистеме трансмиссии	
Залитое масло не соответствует сезону (температуре воздуха)	Залейте соответствующее сезонное масло
Зависание клапана настройки рабочего давления ГС трансмиссии фильтра-распределителя	Промойте клапан настройки рабочего давления ГС трансмиссии фильтра-распределителя
Повышенный шум	
Недостаточный уровень масла в трансмиссии	Проверьте уровень масла в трансмиссии, как указано в разделе 5 «Техническое обслуживание». Если необходимо, долейте масло до требуемого уровня
Износ или разрушение подшипников других деталей трансмиссии	Замените подшипники

Примечание – Для упрощения поиска неисправностей ГС трансмиссии в настоящем руководстве имеется схема гидравлическая принципиальная ГС трансмиссии (Приложение В).

ТРАКТОР СЕЛЬСКОХОЗЯЙСТВЕННЫЙ КОЛЁСНЫЙ

6.10 Возможные неисправности ПВМ, шин и указания по их устранению

6.10.1 Возможные неисправности ПВМ и указания по их устранению

Перечень возможных неисправностей переднего ведущего моста и указания по их устранению приведены в таблице 6.10.1.

Таблица 6.10.1

Неисправность, внешнее проявление, причина	Метод устранения неисправности
Повышенный износ и расслоение передних шин	
Нарушена регулировка сходимости передних колес	Отрегулируйте сходимости передних колес, как указано в разделе 5 Техническое обслуживание»
Несоответствие давления воздуха в шинах рекомендуемым нормам	Отрегулируйте давление в шинах в соответствии с подразделом 3.2.8 «Выбор оптимального внутреннего давления в шинах в зависимости от условий работы и нагрузки на оси трактора, правила эксплуатации шин»
Передний мост постоянно включен принудительно	Не используйте постоянно режим «ПВМ включен». Если постоянно включен ПВМ по причине неисправностей управления ПВМ, устраните их
Муфта привода не передает крутящий момент	
Отсутствует давление в бустере муфты	Разберите распределитель, промойте корпус и золотник
Неисправна электрическая часть системы	Определите и устраните неисправность в ЭСУ управления ПВМ
Недостаточная величина передаваемого момента	
Низкое давление в гидросистеме трансмиссии	Отрегулируйте давление в гидросистеме трансмиссии до величины от 1,1 до 1,2 МПа
Повышенные утечки в гидросистеме управления привода: - износ уплотнительных колец поршня и барабана; - износ сопрягаемых поверхностей обойма – ступица барабана, барабан – поршень; - износ пакета дисков.	Замените кольца Замените изношенные детали Замените изношенные детали
Привод не работает в автоматическом режиме	
Нарушена регулировка выключателя датчика автоматического включения привода ПВМ	Отрегулируйте выключатель датчика автоматического включения привода ПВМ
Повышенный шум главной передачи	
Люфт в подшипниках шестерен главной передачи	Отрегулируйте подшипники шестерен
Нарушена регулировка бокового зазора в главной паре центрального редуктора	Отрегулируйте боковой зазор в главной паре центрального редуктора
Течь масла через сапуны колесных редукторов	
Повышенный уровень масла в колесном редукторе	Установите необходимый уровень масла в колесном редукторе

Неисправность, внешнее проявление, причина	Метод устранения неисправности
Течь масла через манжету фланца главной передачи	
Изношено или повреждено уплотнение фланца ведущей шестерни главной передачи	Замените уплотнение
Течь масла через манжету ведущей шестерни колесного редуктора	
Увеличенный зазор в подшипниках шестерни	Проверьте и отрегулируйте
Износ или повреждение манжеты	Замените манжету
Шум при максимальном угле поворота колес	
Неправильный предельный угол поворота колес	Проверьте и отрегулируйте угол поворота редуктора ПВМ
Стук в шкворне при движении	
Нарушена регулировка подшипников шкворней	Проверьте и отрегулируйте
Стук в ПВМ при резком повороте колес	
Люфты в пальцах рулевой тяги и гидроцилиндров поворота	Проверьте и отрегулируйте



ВНИМАНИЕ: ПОСЛЕ ЛЮБОГО ДЕМОНТАЖА РУЛЕВОЙ ТЯГИ И ПОСЛЕДУЮЩЕЙ ЕЁ УСТАНОВКИ, ПРОИЗВЕДЯ ВСЕ НЕОБХОДИМЫЕ РЕГУЛИРОВКИ, ЗАТЯНИТЕ ДВЕ КОРОНЧАТЫЕ ГАЙКИ M20X1,5 ШАРОВЫХ ПАЛЬЦЕВ КРУТЯЩИМ МОМЕНТОМ ОТ 100 ДО 140 Н·М И ЗАШПЛИНТУЙТЕ ИХ (ПРИ СОВМЕЩЕНИИ ПРОРЕЗИ ГАЙКИ И ОТВЕРСТИЯ ШАРОВОГО ПАЛЬЦА ОТВОРАЧИВАНИЕ ГАЙКИ НЕ ДОПУСКАЕТСЯ) И ДВЕ КОНТРОВОЧНЫЕ ГАЙКИ M27X1,5 (С ЛЕВОЙ И ПРАВОЙ РЕЗЬБОЙ) ТРУБЫ РУЛЕВОЙ ТЯГИ КРУТЯЩИМ МОМЕНТОМ ОТ 100 ДО 140 Н·М!

ТРАКТОР СЕЛЬСКОХОЗЯЙСТВЕННЫЙ КОЛЁСНЫЙ

6.10.2 Возможные дефекты шин и указания по их предотвращению и устранению

Перечень возможных дефектов шин и указания по их предотвращению и устранению приведены в таблице 6.10.2.

Таблица 6.10.2

Дефект, внешнее проявление, причина	Метод предотвращения или устранения дефекта
Преждевременный износ рисунка протектора по всей поверхности протектора	
Несоблюдение правил эксплуатации или применение шин в условиях, не характерных для сельскохозяйственных шин. Использование на дорогах общего пользования, при объеме выполняемых работ свыше 60%. Некачественное изготовление шин	Установите давление в шинах в соответствии с подразделом 3.2.8 «Выбор оптимального внутреннего давления в шинах в зависимости от условий работы и нагрузки на оси трактора, правила эксплуатации шин». Проверить режим включения ПВМ. Не допускать увеличение транспортных работ свыше 60%
Преждевременный износ рисунка протектора по центру	
Несоблюдение норм нагрузок и внутренних давлений в шине. Завышенное давление	Установите давление в шинах в соответствии с подразделом 3.2.8 «Выбор оптимального внутреннего давления в шинах в зависимости от условий работы и нагрузки на оси трактора, правила эксплуатации шин»
Преждевременный износ рисунка протектора по краям беговой дорожки	
Несоблюдение норм нагрузок и внутренних давлений в шине. Низкое давление	Установите давление в шинах в соответствии с подразделом 3.2.8 «Выбор оптимального внутреннего давления в шинах в зависимости от условий работы и нагрузки на оси трактора, правила эксплуатации шин»
Пилообразный (волнообразный) износ рисунка протектора	
Интенсивное использование на дорогах с твердым покрытием, в том числе с включенным передним мостом. Неисправности трактора (нарушение углов установки колес). Неисправности ходовой системы (погнутости осей, износ подшипников и т.д.)	На дорогах с твердым покрытием отключать передний мост. Проверить техническое состояние трактора, при наличии неисправностей устранить их. Установите давление в шинах в соответствии с действующей нагрузкой в эксплуатации
Односторонний и пятнистый износ протектора шины (преимущественно для передних шин)	
Нарушение схождения передних колес. Работа на дорогах с большим уклоном и низким давлением в шинах. Неправильное вождение (резкое трогание с места, торможение, юз). Продолжительное использование на режиме пахоты	Отрегулируйте сходимость передних колес, как указано в разделе 5 «Техническое обслуживание». Установите давление в шинах в соответствии с действующей нагрузкой в эксплуатации. На дорогах с твердым покрытием увеличивать давление на 30 кПа, но не более максимально допустимого в соответствии с подразделом 3.2.8 «Выбор оптимального внутреннего давления в шинах в зависимости от условий работы и нагрузки на оси трактора. На полевых работах избегать частую работу при высоких крутящих моментах

Дефект, внешнее проявление, причина	Метод предотвращения или устранения дефекта
Расслоение покровных резин по деталям, расслоение каркаса и брекера по месту технологических дефектов (складки, разрезание корда, наличие воздушных пузырей)	
Производственная причина	Возможность устранения устанавливается квалифицированным специалистом производителя шины
Растрескивание и расслоение покровных резин, брекера и каркаса	
Нарушение норм и режимов эксплуатации шин (несоблюдение нагрузки, давления воздуха, скорости движения). Механическое повреждение, вызванное ударной нагрузкой при наезде на препятствие	Установите давление в шинах в соответствии с подразделом 3.2.8 «Выбор оптимального внутреннего давления в шинах в зависимости от условий работы и нагрузки на оси трактора, правила эксплуатации шин». Избегайте механических повреждений шин
Механические повреждения по протектору и боковинам (растрескивания, пробои, порезы). Саморемонт (латки, болты, вставленные в сквозные отверстия). Легкая выщербленность протектора в некоторых местах	
Нарушения правил эксплуатации. Работа трактора с высокими крутящими моментами на каменистых, гравийных, твердых дорогах. Езда по острым предметам. Использование шин с порезами может привести в дальнейшем к повреждению каркаса	Избегать резкого трогания на каменистых и неровных дорогах. Избегать твердых и острых предметов. Своевременно ремонтировать поврежденные участки шин
Разрушение каркаса и брекера	
Несоблюдение норм нагрузок и внутренних давлений в шине	Установите давление в шинах в соответствии с подразделом 3.2.8 «Выбор оптимального внутреннего давления в шинах в зависимости от условий работы и нагрузки на оси трактора, правила эксплуатации шин»
Разрыв каркаса в бортовой зоне	
Несоблюдение норм нагрузок и внутренних давлений в шине	Установите давление в шинах в соответствии с подразделом 3.2.8 «Выбор оптимального внутреннего давления в шинах в зависимости от условий работы и нагрузки на оси трактора, правила эксплуатации шин»
Повреждение оснований бортов (только для бескамерных шин)	
Проворачивание шины относительно обода колеса при высоких крутящих моментах (при низких давлениях)	Избегать продолжительной эксплуатации при высоких крутящих моментах. При полевых работах и других условиях продолжительной эксплуатации при высоких крутящих моментах (пахота) устанавливать давление при значениях допустимой нагрузки, соответствующих скорости 30 км/ч

ТРАКТОР СЕЛЬСКОХОЗЯЙСТВЕННЫЙ КОЛЁСНЫЙ

продолжение таблицы 6.10.2

Дефект, внешнее проявление, причина	Метод предотвращения или устранения дефекта
Окружные и (или) радиальные трещины в плечевой зоне.	
Перегрузка шины из-за несоответствия внутреннего давления шины действующей нагрузке. Работа при высоких крутящих моментах. Признак повышенной жесткости шины. Низкое качество изготовления шины	Соблюдение нагрузочных режимов. На дорогах с твердым покрытием увеличивать давление на 30 кПа, но не более максимально допустимого в соответствии с подразделом 3.2.8 «Выбор оптимального внутреннего давления в шинах в зависимости от условий работы и нагрузки на оси трактора». На полевых работах избегать частую работу при высоких крутящих моментах

6.11 Возможные неисправности гидрообъемного рулевого управления и указания по их устранению

Перечень возможных неисправностей гидрообъемного рулевого управления и указания по их устранению приведены в таблице 6.11.1.

Таблица 6.11.1

Неисправность, внешнее проявление, причина	Метод устранения неисправности
Большое усилие на рулевом колесе	
Отсутствует или недостаточное давление масла в гидросистеме рулевого управления (должно быть от 14,0 до 15,5 МПа при положении «рулевое колесо в упоре») по следующим причинам: - не прокачана гидросистема ГОРУ - нарушена настройка предохранительного клапана насоса-дозатора (низкое давление) - неисправен насос питания (насос не развивает давления из-за низкого КПД)	Прокачать гидросистему ГОРУ поворотом рулевого колеса с перемещением направляющих колес от крайнего левого до крайнего правого положения (от упора до упора) 2-3 раза Обратитесь к дилеру. Требуется отрегулировать предохранительный клапан на требуемое давление 1). Операция выполняется сервисной службой Для замены или ремонта насоса питания обратитесь к дилеру
Слишком высокое трение или подклинивание в механических элементах рулевой колонки	Устранить трение в рулевой колонке, для чего необходимо выполнить следующее: -уменьшить затяжку верхней гайки; -смазать поверхности трения пластмассовых втулок; -устранить касание вилок кардана о стенки кронштейна рулевой колонки
Повышенный момент поворота редукторов ПВМ	Произвести ремонт ПВМ
Рулевое колесо вращается без поворота управляемых колес	
Нет масла в баке	Заполните бак маслом до требуемого уровня и прокачайте гидросистему ГОРУ
Нарушена настройка клапанов насоса-дозатора. Давление настройки предохранительного клапана выше, чем давление настройки противоударных клапанов	Обратитесь к дилеру. Требуется отрегулировать предохранительный и противоударные клапаны до требуемого давления. Операция выполняется сервисной службой ¹⁾
Изношены уплотнения поршня гидроцилиндра	Отремонтируйте или замените гидроцилиндр

Неисправность, внешнее проявление, причина	Метод устранения неисправности
Управление слишком медленное и тяжелое при быстром вращении рулевого колеса	
Неисправен насос питания (насос не развивает давления из-за низкого КПД)	Для замены или ремонта насоса питания обратитесь к дилеру
Нарушена настройка предохранительного клапана насоса-дозатора (настроен на низкое давление или завис в открытом положении из-за загрязнения)	Обратитесь к дилеру. Промывка и регулировка предохранительного клапана до требуемого давления осуществляется сервисной службой ¹⁾
Не обеспечивается поворот рулевого колеса в обратном направлении (на угол не менее 15°) при снятии усилия с рулевого колеса после поворота	
Слишком высокое трение или подклинивания в механических элементах рулевой колонки	Устранить трение в рулевой колонке, для чего необходимо выполнить следующее: - уменьшить затяжку верхней гайки; - смазать поверхности трения пластмассовых втулок; - устранить касание вилок кардана о стенки кронштейна рулевой колонки
"Моторение" насоса-дозатора (рулевое колесо продолжает вращаться после поворота)	
Схватывание гильзы с золотником (возможно из-за загрязнения)	Обратитесь к дилеру. Требуется промывание деталей насоса-дозатора. Сборка и проверка функционирования осуществляется сервисной службой в соответствии с инструкцией фирмы-изготовителя ¹⁾
Пружины возврата золотника насоса-дозатора в нейтральное положение потеряли упругость или сломаны	Обратитесь к дилеру. Замена пружин, сборка и проверка функционирования осуществляется сервисной службой в соответствии с инструкцией фирмы-изготовителя ¹⁾
Требуется постоянная корректировка рулевого колеса (руль не держит выбранное направление)	
Пружины возврата золотника насоса-дозатора в нейтральное положение потеряли упругость или сломаны	Обратитесь к дилеру. Замена пружин, сборка и проверка функционирования осуществляется сервисной службой в соответствии с инструкцией фирмы-изготовителя
Сломана одна из пружин настройки противоударных клапанов либо изношена героторная пара	Обратитесь к дилеру. Замена дефектных деталей, сборка и проверка функционирования осуществляется сервисной службой в соответствии с инструкцией фирмы-изготовителя
Изношены уплотнения поршня цилиндра	Отремонтируйте или замените гидроцилиндр
Увеличенный люфт рулевого колеса	
Не затянуты конусные пальцы гидроцилиндров ГОРУ или рулевой тяги	Затяните гайки пальцев
Имеется люфт в шарнирах рулевой тяги	Устранить люфт в шарнирах рулевой тяги, как указано в разделе 5 «Техническое обслуживание»
Изношены шлицы хвостовика рулевой колонки	Замените нижнюювилку кардана
Пружины возврата золотника насоса-дозатора в нейтральное положение потеряли упругость	Обратитесь к дилеру. Замена пружин, сборка и проверка функционирования осуществляется сервисной службой в соответствии с инструкцией фирмы-изготовителя

ТРАКТОР СЕЛЬСКОХОЗЯЙСТВЕННЫЙ КОЛЁСНЫЙ

продолжение таблица 6.11.1

Неисправность, внешнее проявление, причина	Метод устранения неисправности
Нарушение герметичности насоса-дозатора по хвостовику золотника, по крышка—героторная пара—разъему корпус	
Износ уплотнения золотника	Обратитесь к дилеру. Замена дефектных уплотнений, сборка и проверка функционирования осуществляется сервисной службой в соответствии с инструкцией фирмы-изготовителя 1)
Ослабла затяжка болтов крышки дозатора	Подтяните болты моментом от 30 до 35 Н·м
Неодинаковые минимальные радиусы поворота трактора влево и вправо	
Не отрегулировано схождение передних колес	Отрегулируйте схождение передних колес, как указано в разделе 5 «Техническое обслуживание»
Неполный угол поворота управляемых колес	
Недостаточное давление в гидросистеме ГОРУ по следующим причинам: - нарушена настройка предохранительного клапана насоса-дозатора (низкое давление) - неисправен насос питания (насос не развивает давления из-за низкого КПД)	Обратитесь к дилеру. Требуется отрегулировать предохранительный клапан на требуемое давление ¹⁾ Для замены или ремонта насоса питания обратитесь к дилеру
Повышенный момент поворота редукторов ПВМ	Произведите ремонт ПВМ
Выход из строя насоса питания	
Высокое давление в гидросистеме ГОРУ по причине заклинивания в закрытом положении предохранительного клапана насоса-дозатора (возможно из-за загрязнения)	Обратитесь к дилеру. Требуется промывание деталей насоса-дозатора. Сборка, регулировка предохранительного клапана на требуемое давление и проверка функционирования осуществляется сервисной службой в соответствии с инструкцией фирмы-изготовителя ¹⁾ Замените вышедший из строя насос питания
¹⁾ Учитывая чрезвычайную сложность и ответственность насоса-дозатора с точки зрения безопасности рулевого управления, его разборка и сборка могут выполняться только специалистом сервисной службы фирмы-изготовителя (или другой уполномоченной сервисной службой), прошедшим надлежащее обучение, хорошо ознакомленным с конструкцией насоса-дозатора и с документацией по обслуживанию и по разборке-сборке насоса-дозатора, а также при наличии всех необходимых специальных приспособлений, инструмента и специального гидравлического стенда, обеспечивающего настройку и проверку параметров и функционирования насоса-дозатора после произведенного ремонта. В противном случае полная ответственность за неработоспособность насоса-дозатора возлагается на лицо, выполнявшее разборку-сборку насоса-дозатора, замену деталей или настройку клапанов, а также на владельца трактора.	

Примечание – Для упрощения поиска неисправностей ГОРУ в настоящем руководстве имеется схема гидравлическая принципиальная ГОРУ (Приложение А).

6.12 Возможные неисправности электронной системы управления ЗНУ и указания по их устранению

Схема соединений системы управления ЗНУ приведена на рисунке 6.12.1. Правила проведения диагностики неисправностей ЭСУ ЗНУ приведены в пункте 2.15.4 «Диагностика неисправностей электронной системы управления ЗНУ» подраздела 2.15 «Управление навесными устройствами». Коды возможных неисправностей электронной системы управления ЗНУ и указания по их устранению приведены в таблице 6.12.1.



ВНИМАНИЕ: РАССОЕДИНЕНИЕ ЭЛЕКТРИЧЕСКИХ РАЗЪЕМОВ СИСТЕМЫ УПРАВЛЕНИЯ НАВЕСНЫМ УСТРОЙСТВОМ ПРОИЗВОДИТЕ ТОЛЬКО ПРИ ЗАГЛУШЁННОМ ДВИГАТЕЛЕ!

ВНИМАНИЕ: ИЗМЕРЕНИЕ УКАЗАННЫХ ВЕЛИЧИН НАПРЯЖЕНИЙ ПРОИЗВОДИТЕ ПРИ ЗАПУЩЕННОМ ДВИГАТЕЛЕ, СОБЛЮДАЯ МЕРЫ БЕЗОПАСНОСТИ ПРИ РАБОТЕ С ЭЛЕКТРИЧЕСКИМИ ИЗДЕЛИЯМИ ПОД НАПРЯЖЕНИЕМ!

ВНИМАНИЕ: НУМЕРАЦИЯ КОНТАКТОВ В РАЗЪЕМАХ ЖГУТА УКАЗАНА НА КОРПУСНЫХ ДЕТАЛЯХ РАЗЪЕМОВ!

ВНИМАНИЕ: ВЫПОЛНЯТЬ РЕМОНТ ЭЛЕКТРОННЫХ СИСТЕМ УПРАВЛЕНИЯ ЗАДНЕГО НАВЕСНОГО УСТРОЙСТВА ИМЕЮТ ПРАВО ТОЛЬКО ДИЛЕРЫ. В ПРОТИВНОМ СЛУЧАЕ ГАРАНТИЯ НА СИСТЕМЫ УПРАВЛЕНИЯ ЗАДНЕГО НАВЕСНОГО УСТРОЙСТВА СТАНОВИТСЯ НЕДЕЙСТВИТЕЛЬНОЙ!

Таблица 6.12.1

Код дефекта	Описание дефекта, возможная причина	Способ проверки дефекта
Сложные дефекты		
11	Неисправность в цепи управления электромагнитным клапаном подъема. Обрыв в обмотке электромагнита или в жгуте управления электромагнитом	Отсоедините от электромагнита жгут и проверьте тестером электромагнит на обрыв. Сопротивление электромагнита должно быть от 2 до 4 Ом. В случае исправности электромагнита проверьте жгуты управления электромагнитом на механическое повреждение и проверьте тестером провод на обрыв от клеммы разъема электромагнита до клеммы 2 25-полюсного разъема электронного блока (рисунок 6.12.1)
12	Неисправность в цепи управления электромагнитным клапаном опускания. Обрыв в обмотке электромагнита или в жгуте управления электромагнитом	Отсоедините от электромагнита жгут и проверьте тестером электромагнит на обрыв. Сопротивление электромагнита должно быть от 2 до 4 Ом. В случае исправности электромагнита проверьте жгуты управления электромагнитом на механическое повреждение и проверьте тестером провод на обрыв от клеммы разъема электромагнита до клеммы 14 25-полюсного разъема электронного блока (рисунок 6.12.1)
13	Неисправность в цепи управления электромагнитным клапаном опускания или подъема. Короткое замыкание в одном из электромагнитов или замыкание проводов управления электромагнитами в жгуте	Отсоедините от электромагнита жгуты, проверьте тестером электромагниты на короткое замыкание. Сопротивление электромагнита должно быть от 2 до 4 Ом. Или замерьте ток потребления электромагнита, подав на него напряжение 6 В. Ток не должен превышать 3,2 А. Отсоедините разъем от электронного блока, проверьте клеммы 2 и 14 на короткое замыкание (при этом электромагниты должны быть отсоединены) (рисунок 6.12.1)

ТРАКТОР СЕЛЬСКОХОЗЯЙСТВЕННЫЙ КОЛЁСНЫЙ

Продолжение таблицы 6.12.1

Код дефекта	Описание дефекта, возможная причина	Способ проверки дефекта
Сложные дефекты		
14	Неисправность выносных кнопок управления на подъем 4 (рисунок 2.15.2). Короткое замыкание проводов или залипание одной из выносных кнопок управления на подъем	Проверьте жгуты от выносных кнопок управления подъемом ЗНУ на механическое повреждение. Поочередно отключите каждую кнопку на подъем до пропадания дефекта. При отключении кнопок необходимо глушить двигатель. Если при отсоединенных кнопках дефект не исчез, то необходимо отсоединить от электронного блока разъем и прозвонить тестером клеммы 10 и 12 на короткое замыкание (рисунок 6.12.1)
15	Неисправность выносных кнопок управления на опускание 5 (рисунок 2.15.2). Короткое замыкание проводов или залипание одной из выносных кнопок управления на опускание Неисправность электронного блока.	Проверьте жгуты от выносных кнопок управления опусканием ЗНУ на механическое повреждение. Поочередно отключите каждую кнопку до пропадания дефекта. При отключении кнопок необходимо глушить двигатель. Если при отсоединенных кнопках дефект не исчез, то необходимо отсоединить от электронного блока разъем и прозвонить тестером клеммы 20 и 12 на короткое замыкание (рисунок 6.12.1)
16	Стабилизированное напряжение питания, запитывающее пульт управления, ниже требуемого уровня. Возможно, произошло короткое замыкание в разъемах датчиков усилия и положения ЗНУ из-за попадания воды в разъемы	Отсоедините от общего жгута основной пульт управления. Замерьте стабилизированное напряжение питания на контактах 6 (минус) и 4 (плюс) разъема пульта, которое должно быть от 9,5 до 10 В (двигатель должен быть запущен). При пониженном напряжении питания, либо отсутствии такового, необходимо проверить надежность подключения разъема электронного блока. Поочередно отсоедините датчики усилия и положения ЗНУ (рисунок 6.12.1)
Средние дефекты		
22	Неисправность датчика положения. Обрыв провода датчика, датчик не подсоединен или не отрегулирован	1. Нарушена регулировка датчика положения. Отсоединить разъем жгута от датчика. Вывернуть датчик. Поднять НУ в крайнее верхнее положение при помощи выносных кнопок или кнопки на электромагните «подъем» (нижнем электромагните). В крайнем верхнем положении ЗНУ рекомендуется величина зеркальной зоны штока цилиндра от 200 до 215 мм. Завернуть датчик от руки до упора и вывернуть на два оборота. Подсоединить разъем жгута к датчику. С пульта управления опустить и поднять в крайнее верхнее положение НУ. Сигнализатор подъема должен погаснуть. Если сигнализатор горит, необходимо повернуть на 0,5 оборота датчик положения.

продолжение таблицы 6.12.1

Код дефекта	Описание дефекта, возможная причина	Способ проверки дефекта
Сложные дефекты		
		<p>Повторно проверить работу системы. При необходимости (сигнализатор подъема не гаснет в верхнем положении НУ) снова повернуть датчик и повторить проверку. При правильной регулировке НУ с пульта управления должно опускаться и подниматься в крайние положения. В крайнем верхнем положении после подъема НУ сигнализатор подъема должен погаснуть.</p> <p>2. Неисправен датчик положения. Проверить работоспособность датчика ДП-01 завода «Измеритель» демонтировав его с трактора невозможно. Если выполнение регулировки датчика ДП-01 к устранению дефекта не привели, установите на трактор новый датчик ДП-01 и выполните его регулировку.</p> <p>3. Неисправность (обрыв) в жгуте в цепи датчика. Проверить жгут согласно схеме (рисунок 6.12.1)</p>
23	Неисправность пульта управления. Неисправен потенциометр рукоятки глубины обработки почвы	Проверьте надежность подключения разъемов пульта управления и электронного блока, а также проверьте жгут на механическое повреждение. Проверьте выходное напряжение согласно электрической схеме (рисунок 6.12.1)
24	Неисправность пульта управления. Неисправен потенциометр рукоятки ограничения высоты подъема навески	Проверьте надежность подключения разъемов пульта управления и электронного блока, а также проверьте жгут на механическое повреждение. Проверьте выходное напряжение согласно электрической схеме (рисунок 6.12.1)
28	Неисправность пульта управления. Неисправна рукоятка 1 (рисунок 2.15.1) управления ЗНУ	Проверьте надежность подключения разъемов пульта управления и электронного блока, а также проверьте жгут на механическое повреждение. Проверьте выходное напряжение согласно электрической схеме (рисунок 6.12.1)
Легкие дефекты		
31	Неисправность правого датчика усилия. Разрыв кабеля или короткое замыкание датчика	Чтобы определить: это неисправность самого датчика или жгута (в цепи к датчику), необходимо отсоединить разъемы от жгута к датчикам (левому и правому) и поменять их местами (разъем от левого датчика к каналу правого датчика и разъем от правого датчика к каналу левого датчика).
32	Неисправность пульта управления. Неисправен потенциометр рукоятки 12 (рисунок 2.15.1) выбора способа регулирования: силовой – позиционный – смешанный	Если после этого код неисправности поменялся (с 31 на 32 или с 32 на 31), то неисправен датчик, если код неисправности сохранился – неисправность жгута

ТРАКТОР СЕЛЬСКОХОЗЯЙСТВЕННЫЙ КОЛЁСНЫЙ

продолжение таблицы 6.12.1

Код дефекта	Описание дефекта, возможная причина	Способ проверки дефекта
34	Неисправность пульта управления. Неисправен потенциометр 10 (рисунок 2.15.1) регулирования скорости опускания ЗНУ	Проверьте надежность подключения разъемов пульта управления и электронного блока, а также проверьте жгут на механическое повреждение. Проверьте выходное напряжение согласно электрической схеме (рисунок 6.12.1)
36	Неисправность пульта управления. Неисправен потенциометр рукоятки 12 (рисунок 2.15.1) выбора способа регулирования: силовой – позиционный – смешанный	Проверьте надежность подключения разъемов пульта управления и электронного блока, а также жгут – на механическое повреждение. Проверьте выходное напряжение согласно электрической схеме (рисунок 6.12.1)
Код не выдается	Самопроизвольный подъем ЗНУ после запуска двигателя	«Зависание» золотника «подъем» регулятора в открытом положении. Отсоединить колодки жгута с электромагнитов «подъем» и «опускание». Если дефект проявляется по-прежнему, устранить неисправность в гидросистеме ГНС

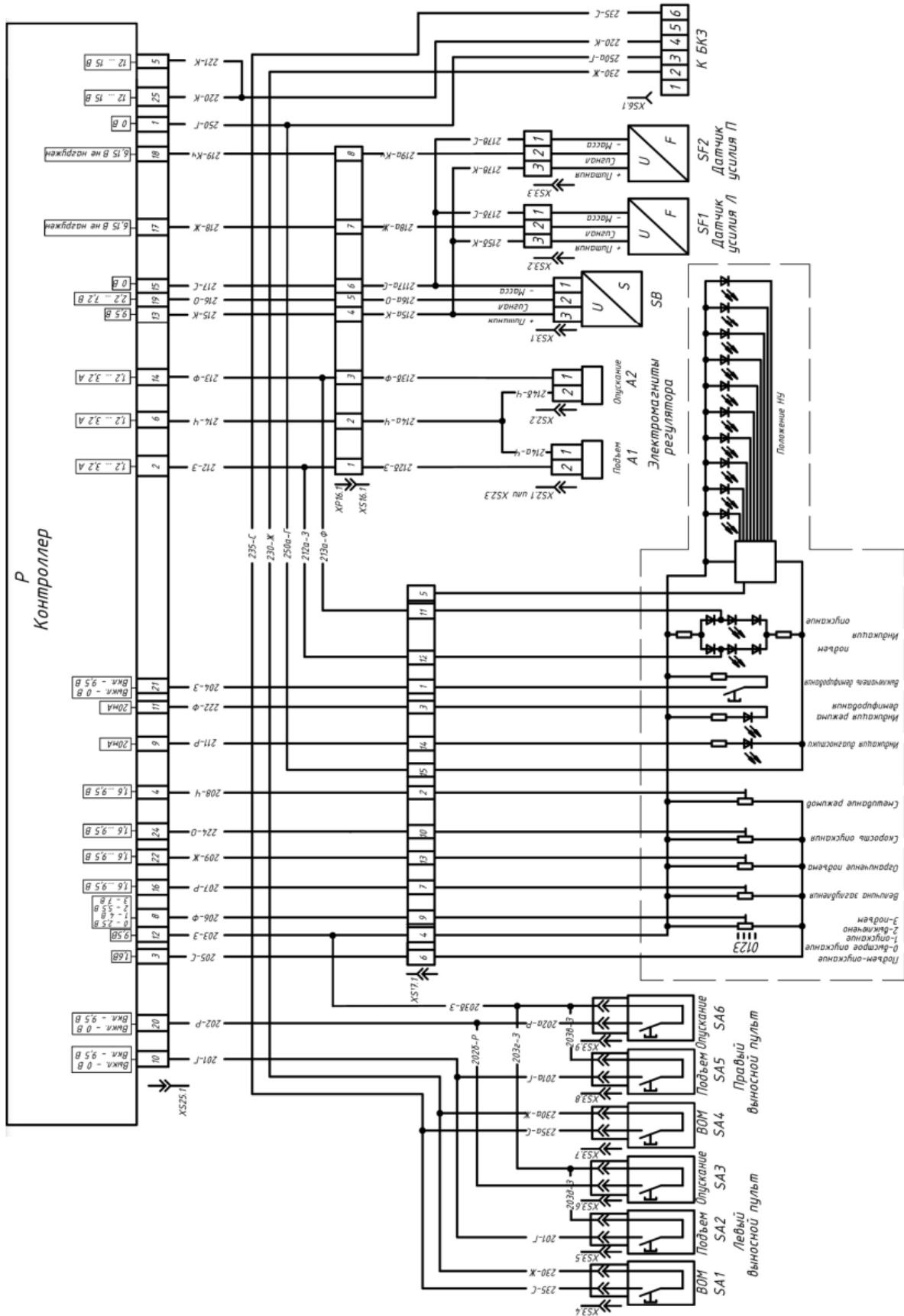


Рисунок 6.12.1 – Электрическая схема соединений системы управления ЗНУ

ТРАКТОР СЕЛЬСКОХОЗЯЙСТВЕННЫЙ КОЛЁСНЫЙ

6.13 Возможные неисправности гидронавесной системы и указания по их устранению

6.13.1 Общие сведения



ЗАПРЕЩАЕТСЯ В ГАРАНТИЙНЫЙ ПЕРИОД ПРОИЗВОДИТЬ РАЗБОРКУ ГИДРАВЛИЧЕСКИХ УЗЛОВ САМОСТОЯТЕЛЬНО. В ПРОТИВНОМ СЛУЧАЕ ГАРАНТИЯ НА УЗЕЛ СТАНОВИТСЯ НЕДЕЙСТВИТЕЛЬНОЙ!

ВНИМАНИЕ: ВЫПОЛНЯТЬ РЕМОНТ РАСПРЕДЕЛИТЕЛЯ И ЭЛЕКТРОННОЙ СИСТЕМЫ УПРАВЛЕНИЯ ЗНУ ИМЕЮТ ПРАВО ТОЛЬКО ДИЛЕРЫ. В ПРОТИВНОМ СЛУЧАЕ ГАРАНТИЯ НА РАСПРЕДЕЛИТЕЛЬ И СИСТЕМУ СТАНОВИТСЯ НЕДЕЙСТВИТЕЛЬНОЙ!

ЗАПРЕЩАЕТСЯ ВРАЩАТЬ ЗОЛОТНИК СЕКЦИЙ РАСПРЕДЕЛИТЕЛЯ ВОКРУГ СВОЕЙ ОСИ. ДАННОЕ ДЕЙСТВИЕ МОЖЕТ ПРИВЕСТИ К ВЫХОДУ ИЗ СТРОЯ ГИДРАВЛИЧЕСКИХ ЭЛЕМЕНТОВ СЕКЦИИ РАСПРЕДЕЛИТЕЛЯ!

6.13.2 Указания по устранению неисправностей ГНС Перечень возможных неисправностей ГНС и указания по их устранению приведены в таблице 6.13.1.

Таблица 6.13.1

Неисправность, внешнее проявление, причина	Метод устранения неисправности
Упало давление в гидросистеме НУ (отсутствует подъем ЗНУ, занижено или отсутствует давление на внешних выводах), происходит перегрев и (или) вспенивание масла гидросистемы	
Потеря производительности насоса ГНС	Насос заменить
Наличие подсоса воздуха в гидросистему	Проверить, при необходимости подтянуть хомуты всасывающего тракта. Проверить целостность и при необходимости заменить рукав всасывающего тракта. Проверить и при необходимости заменить уплотнительное кольцо под всасывающим патрубком насоса
Засорение предохранительного клапана распределителя гидравлического (гидроблока)	Вывернуть предохранительный клапан, промыть в чистом дизтопливе (без разборки регулировочного узла), продуть сжатым воздухом, установить на место
Наличие воды в баке ГНС (масло приобрело рыже-белесый оттенок)	Масло заменить
Сигнализатор подъема на пульте управления ЗНУ горит после завершения подъема – не отрегулирован датчик положения ЗНУ	Выполнить регулировку датчика положения ЗНУ в соответствии с таблицей 6.12.1 (код 22)
Одна или несколько рукояток управления распределителем не находятся в нейтральном положении. Рукоятки не возвращаются в нейтральное положение после снятия их из фиксированных рабочих положений	Отрегулировать крепления рукояток на оси, обеспечив их свободное перемещение
Низкий уровень масла в баке ГНС	Долить масло до требуемого уровня

Неисправность, внешнее проявление, причина	Метод устранения неисправности
Происходит перегрев масла ГНС при работе трактора с агрегатируемой сельхозмашиной с гидромотором	
Неправильно подобран гидромотор на сельхозмашине. Потребление масла гидромотора должно быть на 10...15% меньше подачи насоса на рабочих оборотах двигателя	Уменьшить обороты двигателя трактора или заменить гидромотор соответствующий указанным требованиям или установить регулятор потока и организовать на сливе из гидромотора радиатор охлаждения рабочей жидкости
Нагнетающие или сливные магистрали сельхозмашины имеют заниженные проходные сечения	Заменить магистрали на рекомендованные настоящим руководством в подразделе 4.5 «Особенности использования гидравлической системы трактора для привода рабочих органов и других элементов агрегатируемых гидрофицированных машин и агрегатов»
Низкий КПД гидромотора сельхозмашины	Заменить изношенный гидромотор
Слив масла из гидромотора через рабочую секцию распределителя	Обеспечить слив масла из гидромотора через свободный слив трактора
Упало давление в ГНС (отсутствует подъем ЗНУ, занижено или отсутствует давление на внешних выводах), перегрева гидросистемы не наблюдается	
Зависание золотника клапана разности давления (переливного клапана) регуляторной секции в открытом положении	Необходимо выполнить следующие: - промыть клапан; - проверить давление на любом внешнем выводе, которое должно быть (20-2) МПа; - промывку клапана производить на дилерском центре специально обученными специалистами
Засорение предохранительного клапана распределителя гидравлического (гидроблока)	Вывернуть предохранительный клапан, промыть в чистом дизтопливе (без разборки регулировочного узла), продуть сжатым воздухом, установить на место
Отсутствует подъем ЗНУ с грузом, давление на внешних выводах в норме. Перегрева гидросистемы не наблюдается	
Зависание клапана разности давления (переливного клапана) в регуляторной секции	Необходимо выполнить следующие: - промыть клапан; - проверить давление на любом внешнем выводе, которое должно быть (20-2) МПа; - промывку клапана производить на дилерском центре специально обученными специалистами
Самопроизвольное опускание ЗНУ (опускание без команды с пульта)	
Зависание клапана опускания регуляторной секции	Устранение отказа осуществляется только дилером на сервисных центрах специально обученными специалистами
Зависание на выносном пульте кнопки ОПУСКАНИЕ ЗНУ	Кнопку заменить
Самопроизвольный подъем ЗНУ (подъем без команды с пульта)	
Зависание клапана подъема регуляторной секции	Устранение отказа осуществляется только дилером на сервисных центрах специально обученными специалистами
Зависание на выносном пульте кнопки ПОДЪЕМ ЗНУ	Кнопку заменить

ТРАКТОР СЕЛЬСКОХОЗЯЙСТВЕННЫЙ КОЛЁСНЫЙ

Продолжение таблицы 6.13.1

Неисправность, внешнее проявление, причина	Метод устранения неисправности
Сигнализатор диагностики неисправностей на пульте управления ЗНУ выдает коды неисправностей	
Повреждение электропроводки, электромагнитов, окисление контактов, неисправность датчиков (силового или позиционного) ЭСУ ЗНУ	Устранить неисправность, как сказано в подразделе 6.12 «Возможные неисправности электронных систем управления ЗНУ, и указания по их устранению»

Примечание – Для упрощения поиска неисправностей ГНС в настоящем руководстве имеется схема гидравлическая принципиальная ГНС (Приложение Б).

6.14 Возможные неисправности электрооборудования и указания по их устранению

6.14.1 Общие сведения

6.14.1.1 Общие сведения о возможных неисправностях электрооборудования

В состав электрооборудования тракторов «Ant 4135F.B» входят электрические элементы (выключатели, реле, электродвигатели, приборы, фонари, фары, предохранители, реле-прерыватели, датчики и пр.) а также проводка и электрические разъёмы, служащие для соединения элемента с питанием и массой кузова.

Перед тем как приступить к работам по устранению неисправностей какого-либо из электрических контуров, внимательно изучите электрическую схему, чтобы как можно более четко представить себе функциональное назначение этого электрического контура. Сужение круга поиска неисправности обычно производится за счет постепенного выявления и исключения нормально функционирующих компонентов того же контура. При одновременной неработоспособности сразу нескольких электрических элементов наиболее вероятной причиной отказа является перегорание соответствующего предохранителя или отсутствие «массы» (разные электрические элементы во многих случаях могут замыкаться на один предохранитель или на единую клемму «массы»).

Отказы электрооборудования зачастую объясняются простейшими причинами, такими как коррозия клемм, выход из строя предохранителя, сгорание плавкой вставки или дефект реле переключения. Производите визуальную проверку состояния всех предохранителей, проводки и электрических разъёмов контура перед тем, как приступать к более конкретной проверке неисправности его компонентов.

В случае применения для поиска неисправности диагностических приборов тщательно спланируйте, в соответствии с прилагаемой электрической схемой, в какие точки контура и в какой последовательности следует подсоединять прибор с целью наиболее эффективного выявления дефекта. В число основных диагностических приборов входят тестер (мультиметр) электрических цепей, вольтметр (может также использоваться двенадцативольтовая контрольная лампа (порядка 21Вт) с комплектом соединительных проводов), индикатор проводимости отрезка контура (пробник), включающий лампочку, собственный источник питания и комплект соединительных проводов.

Диагностика неисправностей электрических цепей вовсе не представляет собой трудноразрешимую задачу при условии чёткого представления о том, что ток поступает ко всем электрическим элементам (лампа, электромотор и т.п.) от АКБ по проводам через выключатели, реле, предохранители, плавкие вставки, а затем возвращается в АКБ через «массу» трактора. Любые проблемы, связанные с отказом электрооборудования могут иметь своей причиной лишь прекращения подачи на них электрического тока от АКБ или возврата электрического тока его в АКБ.

Примечание:– Приведенную в настоящем подразделе 6.14 «Возможные неисправности электрооборудования и указания по их устранению» информацию следует использовать при устранении неисправностей ЭСУ блокировкой дифференциала заднего моста, приводом переднего ведущего моста, передним валом отбора мощности.

6.14.1.2 Проверка наличия напряжения

Проверки наличия напряжения производятся в случае нарушения функционирования контура. Подсоедините один из проводов тестера либо к отрицательному полюсу батареи, либо к надёжной «массе» трактора. Другой провод тестера подсоедините к клемме электрического разъёма контура, предпочтительно ближайшего к АКБ или предохранителю. Если контрольная лампа на тестере загорается, напряжение на данном отрезке цепи имеется, что подтверждает исправность контура между данной клеммой и АКБ. Продолжая действовать в аналогичной манере, исследуйте оставшуюся часть контура. Выявление отсутствия напряжения говорит о наличии неисправности между данной точкой контура и последней из проверенных ранее (где напряжение присутствовало). В большинстве случаев причиной отказа является ослабление электрических соединений и нарушения качества контактов. Помните, что питание на некоторые из контуров бортового электрооборудования подается только в положениях выключателя стартера и приборов «I» (включены приборы) или «II» (включен стартер (нефиксированное положение)).

ТРАКТОР СЕЛЬСКОХОЗЯЙСТВЕННЫЙ КОЛЁСНЫЙ

6.14.1.3 Поиски короткого замыкания

Одним из методов поисков короткого замыкания является извлечение предохранителя и подключение вместо него лампы-пробника или вольтметра. Напряжение в контуре должно отсутствовать. Подёргайте проводку, наблюдая за лампой-пробником. Если лампа начинает мигать, где-то в данном жгуте имеется замыкание на массу, возможно вызванное протиранием изоляции провода. Аналогичная проверка может быть проведена для каждого из компонента контура, включая выключатель этого контура.

6.14.1.4 Проверка наличия «массы» электрического элемента Данная проверка производится с целью определения надежного наличия «массы» электрического элемента. Отключите выключателем «массы» АКБ и подсоедините один из проводов оборудованной автономным источником питания лампы-пробника к заведомо надежной «массе». Другой провод лампы подсоедините к проверяемому жгуту или клемме. Если лампа загорается, заземление в порядке (и наоборот). При этом если проверяется минусовая цепь питания сильноточного потребителя необходимо использовать лампу пробника мощностью не менее 21 Вт. Так как при плохом контакте «массы» сильноточный потребитель не будет работать, а лампа малой мощности будет гореть.

6.14.1.5 Проверки наличия обрыва электрической цепи Проверка производится с целью выявления обрывов электрической цепи. После отключения питания контура проверьте его с помощью лампы-пробника, оборудованной автономной батареей. Подсоедините провода пробника к обоим концам контура (или к «силовому» концу (+) и к надежной «массе» трактора), если контрольная лампа загорается, обрыв в контуре отсутствует. Отказ включения лампы свидетельствует о нарушении проводимости цепи. Аналогичным же образом можно проверить и исправность выключателя, подсоединив пробник к его клеммам. При переводе выключателя в положение «Включено» контрольная лампа-пробник должна загораться. При этом если проверяется выключатель коммутирующий питание для сильноточного потребителя также необходимо использовать лампу пробника мощностью не менее 21 Вт. Так как при плохих контактах в выключателе сильноточный потребитель не будет работать, а лампа малой мощности будет гореть.

6.14.1.6 Локализация обрыва При диагностике подозреваемого на наличие обрыва контура визуально обнаружить причину неисправности оказывается довольно сложно, так как осмотр клемм на наличие коррозии или нарушения качества их контактов затруднен в виду ограниченности доступа к ним (обычно клеммы закрыты корпусом разъёма). Резкое подергивания корпуса разъёма на датчике или жгута его проводов во многих случаях приводит к восстановлению проводимости. Не забывайте об этом при попытках локализации причины отказа подозреваемого на обрыв контура. Нестабильно возникающие отказы могут иметь причиной окисление клемм или нарушение качества контактов.

6.14.2 Возможные неисправности в цепи заряда дополнительной АКБ и указания по их устранению на тракторах с пуском 24 В (базовая комплектация) Светящаяся контрольная лампа зарядки дополнительной АКБ напряжением 24 В (лампа установлена в комбинации приборов) после запуска двигателя должна погаснуть. Если контрольная лампа заряда после запуска двигателя продолжает гореть, это означает, что дополнительная АКБ не заряжается, необходимо устранить неисправность. Возможны следующие неисправности и, соответственно, методы их устранения:

1. Неисправен ПН. Заменить ПН.

2. ПН исправный. Не работает генератор, нет сигнала с клеммы «D+». Необходимо проверить натяжение ремня генератора и замерить вольтметром напряжение на силовой «В+» и сигнальной «D+» клеммах генератора (должно находиться в пределах от 13,2 до 15 В). При отсутствии напряжения необходимо отремонтировать или заменить генератор.

3. ПН исправный. Отсутствует «массы» или нет надёжной «массы» на корпусе ПН. Необходимо убедиться в надёжном подсоединении провода (голубого цвета) с корпусом преобразователя и корпусом трактора.

4. ПН исправный. Перегорели подвесные предохранители в цепях питания преобразователя (клеммы «-B2» и «+B2»). Перегоревшие предохранители необходимо заменить. Убедиться также, что предохранители и гнезда посадочных мест для установки предохранителей не окислены (возможно, требуется зачистить контакты).

5. ПН исправный, но временно не функционирует по следующим причинам:

- напряжение в бортовой сети трактора (на клемме «-B2») либо меньше 12,4 В, либо больше 15,6 В;
- температура в месте установки ПН выше допустимой нормы. Более 110 °С при установленном ПН 14/28В 8А-М или более 125 °С при установленном 191.3759-02;
- напряжение в цепи преобразователя на клемме «+B2» менее 7В (для ПН 14/28В 8А-М) или менее 1В (для 191.3759-02).

Кроме того, если контрольная лампа зарядки дополнительной АКБ горит при работающем двигателе, то это может также свидетельствовать о том, что ток зарядки дополнительной АКБ с клеммы «+B2» преобразователя менее 0,5 А (для 191.3759-02) или менее 0,1 А (для ПН 14/28В 8А-М)). Указанные пределы тока, при котором отключается преобразователь. Также причиной низкого зарядного тока может быть плохой контакт в цепи зарядки. Проверить работоспособность преобразователя можно путем подключения амперметра (диапазон измерения 10 А) взамен подвесного предохранителя «15 А» для измерения тока зарядки. Ток зарядки в указанной цепи должен быть не более 9 А. По мере заряженности дополнительной АКБ ток зарядки снижается до указанных выше значений (0,5 А или 0,1 А).

ТРАКТОР СЕЛЬСКОХОЗЯЙСТВЕННЫЙ КОЛЁСНЫЙ

6.15 Возможные неисправности системы кондиционирования воздуха и отопления кабины и указания по их устранению

Перечень возможных неисправностей системы кондиционирования воздуха и отопления кабины и указания по их устранению приведены в таблицах 6.15.1 и 6.15.2.

Таблица 6.15.1 – Возможные неисправности системы отопления кабины и указания по их устранению

Неисправность, внешнее проявление, причина	Метод устранения неисправности
В кабину не поступает теплый воздух	
Нет циркуляции охлаждающей жидкости через блок отопления: - перекрыт кран отопителя - не работает вентилятор отопителя	Откройте кран отопителя Устраните неисправность вентилятора, проверьте электроцепь включения вентилятора в соответствии со схемой электрооборудования в приложении Д.



ПРЕДОСТЕРЕЖЕНИЕ: ПРИ РАЗЪЕДИНЕНИИ И СОЕДИНЕНИИ МАГИСТРАЛЕЙ НЕОБХОДИМО РАБОТАТЬ В ПЕРЧАТКАХ И ЗАЩИТНЫХ ОЧКАХ!



ПРЕДОСТЕРЕЖЕНИЕ: ЛЮБЫЕ РАБОТЫ, СВЯЗАННЫЕ С РАССОЕДИНЕНИЕМ ЭЛЕМЕНТОВ СИСТЕМЫ КОНДИЦИОНИРОВАНИЯ, ДОЛЖНЫ ПРОВОДИТЬСЯ ПОДГОТОВЛЕННЫМ ПЕРСОНАЛОМ С ИСПОЛЬЗОВАНИЕМ СПЕЦИАЛЬНОГО ОБОРУДОВАНИЯ ДЛЯ ОБСЛУЖИВАНИЯ КОНДИЦИОНЕРОВ. В СИСТЕМЕ ДАЖЕ В НЕРАБОЧЕМ СОСТОЯНИИ



ПОДДЕРЖИВАЕТСЯ ВЫСОКОЕ ДАВЛЕНИЕ! ПРЕДОСТЕРЕЖЕНИЕ: ХЛАДАГЕНТ R134A НЕ ТОКСИЧЕН, НЕ ГОРЮЧ, НЕ ОБРАЗУЕТ ВЗРЫВООПАСНЫХ СМЕСЕЙ. ТЕМПЕРАТУРА КИПЕНИЯ ХЛАДАГЕНТА С. В СЛУЧАЕ ПОПАДАНИЯ ЖИДКОГО°ПРИ НОРМАЛЬНЫХ УСЛОВИЯХ МИНУС 27 ХЛАДАГЕНТА НА КОЖУ, ОН МГНОВЕННО ИСПАРЯЕТСЯ И МОЖЕТ ВЫЗВАТЬ ПЕРЕОХЛАЖДЕНИЕ УЧАСТКОВ КОЖИ!



ПРЕДОСТЕРЕЖЕНИЕ: К РАБОТАМ ПО ОБСЛУЖИВАНИЮ И РЕМОНТУ ЭЛЕМЕНТОВ СИСТЕМЫ КОНДИЦИОНИРОВАНИЯ ДОПУСКАЕТСЯ ТОЛЬКО ПРОШЕДШИЙ СПЕЦИАЛЬНОЕ ОБУЧЕНИЕ ПЕРСОНАЛ!

6.16 Возможные неисправности двигателя и указания по их устранению

Перечень возможных неисправностей двигателя Д-260.2 S2 и указания по их устранению приведены в таблице 6.16.1.

Идентификация неисправностей двигателя и турбокомпрессора приведена в таблице 6.16.2.

Таблица 6.16.1

Неисправность, внешнее проявление, причина	Метод устранения неисправности
Двигатель не пускается	
Воздух в топливной системе	Прокчайте систему насосом ручной подкачки топлива. Устраните подсос воздуха в топливной системе
Неисправен топливный насос	Снимите топливный насос с двигателя и отправьте в мастерскую для ремонта
Засорены топливные фильтры	Промойте фильтр грубой очистки топлива и замените фильтрующий элемент фильтра тонкой очистки топлива
Двигатель не развивает мощности	
Рычаг управления топливным насосом не доходит до упора	Отрегулируйте тяги управления топливным насосом
Засорился фильтрующий элемент фильтра тонкой очистки топлива	Замените фильтрующий элемент фильтра тонкой очистки топлива
Неисправны форсунки	Выявите неисправные форсунки, промойте и отрегулируйте
Неправильно установлен угол опережения впрыска топлива	Установите рекомендуемый угол опережения впрыска топлива
Засорен воздухоочиститель двигателя	Проведите техническое обслуживание воздухоочистителя
Неисправен топливный насос	Снимите топливный насос с двигателя и отправьте в мастерскую для ремонта
Снизилось давление наддува	Снимите турбокомпрессор с двигателя и отправьте в мастерскую для ремонта
Нарушена герметичность охладителя наддувочного воздуха	Определите причину разгерметизации и устраните ее
Двигатель дымит на всех режимах работы – из выпускной трубы идет черный дым	
Засорен воздухоочиститель двигателя	Проведите техническое обслуживание воздухоочистителя
Зависла игла распылителя форсунки	Выявите неисправную форсунку, промойте или замените распылитель, отрегулируйте форсунку
Неисправен топливный насос	Снимите топливный насос с двигателя и отправьте в мастерскую для ремонта

ТРАКТОР СЕЛЬСКОХОЗЯЙСТВЕННЫЙ КОЛЁСНЫЙ

Продолжение таблицы 6.16.1

Неисправность, внешнее проявление, причина	Метод устранения неисправности
Двигатель дымит на всех режимах работы – из выпускной трубы идет белый дым	
Двигатель работает с переохлаждением	Прогрейте двигатель, во время работы поддерживайте температуру охлаждающей жидкости в пределах 85-95° С
Попадание воды в топливо	Замените топливо
Отсутствует зазор между клапанами и коромыслами	Отрегулируйте зазоры между клапанами и коромыслами
Неправильно установлен угол опережения впрыска топлива	Установите рекомендуемый угол опережения впрыска топлива
Двигатель дымит на всех режимах работы – из выпускной трубы идет синий дым	
Попадание масла в камеру сгорания в результате износа поршневых колец, поршней, гильз	Замените изношенные поршневые кольца, поршни, гильзы
Избыток масла в картере двигателя	Слейте избыток масла, установив уровень по верхней метке стержня масломера
Двигатель перегревается	
Недостаточное количество охлаждающей жидкости в системе охлаждения	Долейте охлаждающую жидкость в радиатор до нормального уровня
Загрязнен снаружи радиатор	Очистите радиатор
Наличие накипи в системе охлаждения из-за использования воды	Очистите и промойте систему охлаждения от накипи. Заправьте в систему охлаждающую жидкость
Не полностью открывается клапан термостата	Замените термостат
Недостаточное натяжение ремня вентилятора	Натяните ремень
Замасливание приводного ремня вентилятора и шкивов	Снять приводной ремень, удалить следы масла с поверхности ремня и шкивов
Давление масла на прогревом двигателе ниже допустимого	
Неисправен датчик или указатель давления масла в двигателе	Замените датчик или указатель давления, при необходимости, после проверки давления масла контрольным комплектом приборов
Нарушена герметичность соединений маслопроводов	Выявите место нарушения герметичности и восстановите ее
Неисправен масляный насос двигателя	Выявите неисправность и устраните
Уровень масла в картере двигателя ниже допустимого	Долейте масло до верхней метки стержня масломера
Заедание предохранительного клапана в корпусе масляного фильтра	Промойте клапан и втулку, отрегулируйте давление в системе смазки
—Предельный износ в сопряжениях «шейки коленчатого вала коренные (шатунные) вкладыши	Устраните неисправность
Двигатель идет вразнос	
Немедленно остановите двигатель перекрытием подачи топлива или воздуха. Снимите топливный насос с двигателя и отправьте в специализированную мастерскую для выяснения причины и устранения неисправности	

Неисправность, внешнее проявление, причина	Метод устранения неисправности
Попадание масла в систему охлаждения, или попадание охлаждающей жидкости в масло	
Снять и проверить на герметичность жидкостно-масляный теплообменник. Заменить резиновые уплотнительные кольца	
При включении стартера не проворачивается коленчатый вал двигателя или вращается очень медленно	
Слабая затяжка клемм аккумулятора или окисление наконечников проводов	Зачистите наконечники и затяните клеммы
Разрядилась АКБ ниже допустимого предела	Зарядите или замените АКБ
Загрязнились коллектор и щетки	и Очистите коллектор и щетки
Плохой контакт щеток с коллектором. Износ щеток больше допустимого	Снимите стартер с двигателя, зачистите коллектор, устраните зависание щеток или замените их, если они изношены
В реле стартера обгорели поверхности контактных болтов и контактной пластины, контактирующие при включении	Зачистите контакты реле стартера или установите контактные болты в гнездах крышки, повернув вокруг оси на 180°, а контактную пластину установите обратной стороной
Вышел из строя привод стартера	Замените привод стартера
После пуска двигателя стартер остается во включенном состоянии	
Приварилась контактная пластина к болтам контактным реле стартера	Остановите двигатель, отключите батарею, затем зачистите контакты реле стартера или установите контактные болты в гнездах крышки, повернув вокруг оси на 180°, а контактную пластину установите обратной стороной
Якорь стартера вращается с большой частотой, не проворачивая коленчатый вал двигателя	
Излом зубьев венца маховика	Замените венец маховика
Вышел из строя привод стартера	Замените привод стартера
Реле стартера работает с перебоями (включает стартер и тотчас выключает)	
Обрыв удерживающей обмотки реле	Замените реле
Разряжена аккумуляторная батарея	Зарядите или замените аккумуляторную батарею
Шестерня привода систематически не входит в зацепление с венцом маховика при нормальной работе реле	
Торцовый износ затылованной части зубчатого венца маховика	Затылуйте зубья венца или замените венец маховика
Заведание шестерни привода на валу ротора из-за отсутствия или некачественной смазки	Очистить привод и вал от старой смазки; нанести смазку ЦИАТИМ-201/203/221
Торцовый износ затылованной части зубчатого венца шестерни привода	Затылуйте зубья или замените привод

ТРАКТОР СЕЛЬСКОХОЗЯЙСТВЕННЫЙ КОЛЁСНЫЙ

Продолжение таблицы 6.16.1

Неисправность, внешнее проявление, причина	Метод устранения неисправности
Вольтметр не показывает зарядку после пуска дизеля и далее в течение всего времени работы	
Если соответствующие электрические цепи электрооборудования (Приложение Д) исправны, то неисправен генератор	Снять генератор и направить его в ремонтную мастерскую
Генератор не отдает полной мощности	
Неисправен генератор	Снять генератор и направить его в ремонтную мастерскую
Аккумуляторная батарея систематически перезаряжается	
Неисправен регулятор напряжения генератора	Снять генератор и направить его в ремонтную мастерскую
Шум генератора	
Проскальзывание приводного ремня или чрезмерное его натяжение	Отрегулируйте натяжение приводного ремня генератора

Таблица 6.16.2 – Идентификация неисправностей дизеля и турбокомпрессора

Признак	Причина		Проверить	Признак	
	Черный дым	Синий дым		Масло в корпусе турбины	Рабочее колесо турбины повреждено
Падение мощности	X	X	Чистоту воздушного фильтра. Заужен шланг подачи воздуха, неплотные (ослабленные) соединения.	X	X
	X		Зауженное (поврежденное, неплотное, ослабленное) соединение между турбокомпрессором и дизелем	X	
	X		Выпускной трубопровод (уплотнение) – ослаблено, повреждено, неплотное		
	X	X	Препятствия в выпускном трубопроводе, поврежден выпускной трубопровод		
		X	Чистоту сапунов дизеля	X	X
		X	Чистоту подводящего трубопровода тур		
		X	Выходящий трубопровод масла из турбокомпрессора сужен	X	X
	X		Состояние клапанов, поршней и поршневых колец		
	X	X	Состояние клапанов и направляющих, износ поршневых колец	X	
	X		Топливный насос и распылители форсунок		
	X	X	Воздухоочиститель (комплектность, чистоту)		X
	X	X	Поврежден корпус турбины, недостающая часть колеса турбины		X
		X	Установку турбокомпрессора на дизель		X
	X	X	Снимите турбокомпрессор и отдайте его в ремонт	X	X
		X	Турбокомпрессор неисправен	X	X
				Масло в корпусе турбины	Рабочее колесо турбины повреждено
				Масло в корпусе компрессора	Колесо компрессора повреждено
					Корпус подшипников заправлен утеплителем
Неисправность дизеля					Неисправность турбокомпрессора
				Шумный турбокомпрессор	
				Масло в выпускном трубопроводе	
				Чрезмерный расход масла	
				Синий дым	
				Черный дым	

ТРАКТОР СЕЛЬСКОХОЗЯЙСТВЕННЫЙ КОЛЁСНЫЙ

7 Хранение трактора

7.1 Общие указания



ВНИМАНИЕ: В НАСТОЯЩЕМ РАЗДЕЛЕ ПРИВЕДЕНЫ СВЕДЕНИЯ О ПРАВИЛАХ ХРАНЕНИЯ СИСТЕМ И УЗЛОВ ШАССИ ТРАКТОРА «Ant 4135F.B». ПРАВИЛА ХРАНЕНИЯ, КОНСЕРВАЦИИ, ПЕРЕКОНСЕРВАЦИИ И РАСКОНСЕРВАЦИИ ДВИГАТЕЛЯ ПРИВЕДЕНЫ В РУКОВОДСТВЕ ПО ЭКСПЛУАТАЦИИ ДВИГАТЕЛЯ!

Тракторы необходимо хранить в закрытых помещениях или под навесом.

В случае отсутствия крытого помещения тракторы допускается хранить на открытых оборудованных площадках при обязательном выполнении работ по консервации, герметизации и снятию составных частей, требующих складского хранения. Тракторы устанавливайте на межсезонное хранение, если перерыв в использовании составляет до 10 дней, кратковременное хранение, если продолжительность нерабочего периода составляет от 10 дней до двух месяцев, и на длительное хранение, если перерыв в использовании продолжается более двух месяцев. Установку трактора на межсезонное и кратковременное хранение производите непосредственно после окончания работ, а на длительное хранение - не позднее 10 дней с момента окончания работ.

7.2 Требования к межсезонному хранению тракторов

Допускается хранить трактора на площадках и в пунктах межсезонного хранения или непосредственно на месте проведения работ. Трактор должен быть очищен от пыли и грязи. Рычаги и педали управления установите в положение, исключающее произвольное включение узлов и агрегатов трактора. Аккумуляторные батареи должны быть отключены.

7.3 Требования к кратковременному хранению тракторов

Установите трактор на хранение комплектным без снятия с трактора агрегатов и сборочных единиц. Выполните указания подраздела 7.2 «Требования к межсезонному хранению тракторов». Установите трактор на подставки (подкладки).

Составные части, на которые недопустимо попадание воды (генератор, реле и др.) предохраняют чехлами из парафинированной бумаги или полиэтиленовой пленки. После очистки и мойки трактор обдувают сжатым воздухом для удаления влаги.

Заливную горловину топливного бака, отверстия сапунов двигателя, трансмиссии, гидросистем, выхлопную трубу двигателя, входную трубу воздухоочистителя и другие полости, через которые могут попасть атмосферные осадки во внутренние полости агрегатов и сборочных единиц трактора, плотно закройте крышками, мешочками из полиэтиленовой пленки или другими специальными приспособлениями.

Открытые шарниры, винтовые и резьбовые соединения механизма навески, рулевого управления, шлицевые поверхности хвостовика ВОМ и карданных валов, выступающие части штоков цилиндров и амортизаторов, механизмы для регулирования колеи передних и задних колес законсервируйте.

Аккумуляторные батареи отключают. Регулярно проводите обслуживание аккумуляторных батарей. Для проведения обслуживания АКБ выполните следующее:

- снимите кожух аккумуляторного ящика, для чего отверните два болта крепления аккумуляторного ящика;

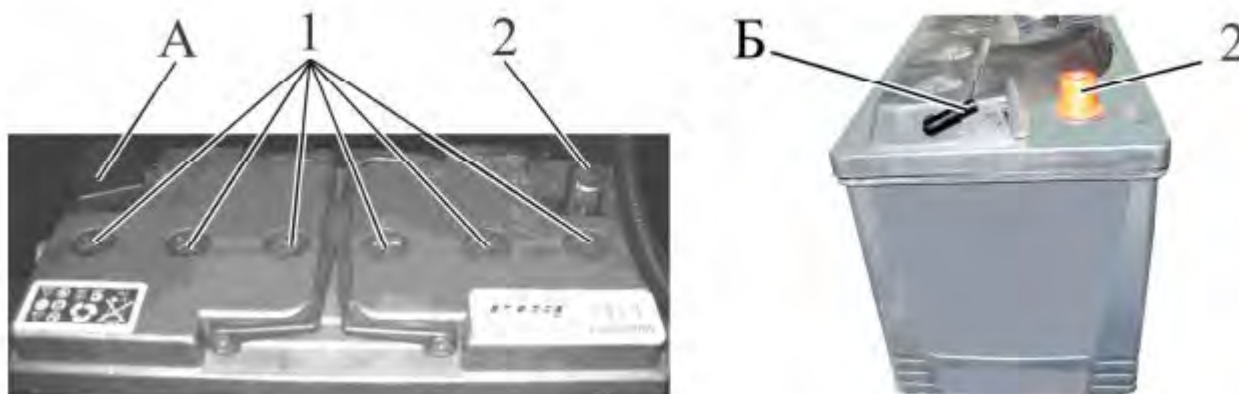
- снимите наконечники проводов с клемм АКБ, снимите оба прижима, отвернув по две гайки крепления прижима каждой АКБ; - извлеките обе АКБ из аккумуляторного ящика.

- очистите батареи от пыли и грязи; - проверьте состояние клемм 2 (рисунок 7.3.1) выводных штырей, которые находятся под защитными чехлами «А» (рисунок 7.3.1), и вентиляционные отверстия в пробках 1 (либо вентиляционное отверстие Б). Если необходимо, смажьте клеммы техническим вазелином и очистите вентиляционные отверстия;

- отверните пробки 1 заливных отверстий аккумуляторных батарей и проверьте:

1. Уровень электролита – если необходимо, долейте дистиллированную воду так, чтобы уровень электролита был выше защитной решетки на 10...15 мм, или находился на уровне отметки, нанесенной на корпусе батареи.

2. Степень разряженности батарей по плотности электролита – при необходимости проведите подзарядку батарей. Разряд батарей не допускается ниже 50% летом и 25% зимой.



1 – пробка заливного отверстия; 2 – клемма выводного штыря.

Рисунок 7.3.1 – Обслуживание аккумуляторных батарей

После проведения АКБ установите на место и подключите к бортовой сети обе АКБ, установите кожух аккумуляторного ящика.

В случае хранения трактора при низких температурах или свыше одного месяца аккумуляторы снимают и сдают на склад.

7.4 Требования к длительному хранению тракторов на открытых площадках

Перед установкой на хранение необходимо произвести техническое обслуживание трактора.

Техническое обслуживание трактора при подготовке к длительному хранению включает:

- очистку и мойку трактора;
- снятие с трактора и подготовку к хранению составных частей, подлежащих хранению в специально оборудованных складах;
- герметизацию отверстий (после снятия составных частей), щелей, полостей от проникновения влаги, пыли;
- консервацию трактора, его составных частей, восстановление поврежденного лакокрасочного покрытия;
- установку трактора на подставки (подкладки).

Трактор после эксплуатации очищают от пыли, грязи, подтеков масла, растительных остатков и других загрязнений. Составные части, на которые недопустимо попадание воды (генераторы, реле и др.) предохраняют чехлами из парафинированной бумаги или полиэтиленовой пленки. После очистки и мойки трактор обдувают сжатым воздухом для удаления влаги. Поврежденную окраску восстанавливают путем нанесения лакокрасочного покрытия или другого защитного покрытия в соответствии с требованиями ГОСТ 6572-91.

При длительном хранении трактора на открытых площадках снимают, подготавливают к хранению и сдают на склад электрооборудование, составные части из резины, полимерных материалов и текстиля (шланги гидравлических систем и др.), инструмент. Детали для крепления снимаемых составных частей трактора устанавливают на свои места. Электрооборудование (фары, аккумуляторная батарея и др.) очищают, обдувают сжатым воздухом, клеммы покрывают защитной смазкой.

При подготовке трактора к длительному хранению выполните внутреннюю и наружную консервацию двигателя, указанную в руководстве по эксплуатации двигателя. Смажьте все узлы трактора согласно пункту 3 таблицы 5.8.1 настоящего руководства. Слейте масло и залейте свежее с добавлением присадки к требуемому количеству масла до контрольного уровня в корпуса трансмиссии и тор-

ТРАКТОР СЕЛЬСКОХОЗЯЙСТВЕННЫЙ КОЛЁСНЫЙ

мозов, редукторов ПВМ, масляный бак ГНС и ГОРУ (ПВОМ, если установлен). Обкатайте трактор в течение от 10 до 15 минут. На длительное хранение аккумуляторные батареи ставьте после проведения контрольно-тренировочного цикла в соответствии с ГОСТ 9590-76. Открытые шарниры, винтовые и резьбовые соединения механизма навески, рулевой трапеции, шлицевые поверхности хвостовика ВОМ и карданных валов, выступающие части штоков цилиндров и амортизаторов, механизмы для регулирования колеи передних и задних колес законсервируйте. Заливную горловину топливного бака, отверстия сапунов двигателя, трансмиссии, гидросистем, выхлопную трубу двигателя и входную трубу воздухоочистителя, соответствующие отверстия после снятия стартера, и другие полости, через которые могут попасть атмосферные осадки во внутренние полости агрегатов и сборочных единиц трактора, плотно закройте крышками, мешочками из полиэтиленовой пленки или другими специальными приспособлениями. Рычаги и педали управления установите в положение, исключающее произвольное включение узлов и агрегатов трактора.

Допускается открыто хранить пневматические шины в разгруженном состоянии на тракторах, установленных на подставках. Поверхности шин покрывают защитным составом. Давление в шинах при закрытом и открытом хранении снижают до 70% нормального. Наружные поверхности гибких шлангов гидросистемы очищают от грязи и масла. Допускается хранить шланги на тракторе. При этом их покрывают защитным составом или обертывают изолирующим материалом (парафинированной бумагой, полиэтиленовой пленкой и т.п.). Облицовка, крыша, двери и стекла кабины должны быть закрытыми. Периодически, в холодное время года и при длительном хранении, следует производить смазку цилиндрического механизма, который расположен в кнопке 2 (рисунок 2.19.1) ручки замка двери методом впрыска препаратами HG 5503 (HG5501, WD-40). При техническом обслуживании трактора в период хранения проверяют правильность установки трактора на подставках или подкладках (отсутствие перекосов) комплектность, давление воздуха в шинах, надежность герметизации, состояние антикоррозионных покрытий (наличие защитной смазки, целостность окраски, отсутствие коррозии), состояние защитных устройств (целостность и прочность крепления чехлов, крышек). Обнаруженные дефекты должны быть устранены. Техническое обслуживание трактора при снятии с хранения включает снятие трактора с подставок, очистку и при необходимости расконсервацию трактора, его составных частей, снятие герметизирующих устройств, установку на трактор снятых составных частей, инструмента, проверку работы и регулировку трактора и его составных частей, включая двигатель в соответствии с руководством по эксплуатации двигателя.

7.5 Консервация

Временная противокоррозионная защита узлов и систем трактора от воздействия окружающей среды в процессе транспортирования и хранения трактора обеспечивается консервацией.

Правила консервации двигателя и его систем, топливного бака приведены в руководстве по эксплуатации двигателя.

Подлежащие консервации остальные (кроме двигателя) поверхности трактора очищают от механических загрязнений, обезжиривают и высушивают. Консервации подвергают неокрашенные внутренние и наружные поверхности с цинковым покрытием, видовые узлы трактора и в кабине коррозионно-защитным маслом RUST BAN 397. SUMIDERA 397.

Выступающие части штоков гидроцилиндров и амортизаторов покройте защитной смазкой по ГОСТ 4366-76.

Герметизация узлов (горловины радиатора и топливного бака, сапуны) выполняется чехлами из полиэтиленовой пленки.

Применяемые материалы обеспечивают защиту трактора и его узлов на период хранения и транспортирования в течение года.

Наружная консервация трактора и его узлов производится методом смазывания поверхностей кистью и методом напыления на поверхности при помощи краскораспылителя. Внутреннюю консервацию трактора проводят методом заполнения полостей консервационной смесью с последующей проработкой двигателя.

В период эксплуатации трактора при межсменном, кратковременном и длительном хранении средства и методы консервации, условия хранения в соответствии с ГОСТ 7751-85, обеспечивает

предприятие, эксплуатирующее трактор. Консервацию внутренних поверхностей выполняют также универсальной консервационной смазкой КС-У по ТУ РБ 600125053.019-2004 г. При хранении на открытых площадках видовые поверхности консервируют смазкой «БЕЛА-КОР» марки А по ТУ РБ 600125053-020-2004 г. По согласованию с ОАО «МТЗ» допускается применение других консервационных смазок.

7.6 Расконсервация и переконсервация

Способ расконсервации выбирается в зависимости от применяемых консервационных материалов. Законсервированные поверхности необходимо протирать ветошью, смазанной маловязкими маслами, растворителями или смыть мощными воднорастворимыми растворами. С загерметизированных узлов необходимо удалить изоляционные материалы (пленку, бумагу). Законсервированные внутренние поверхности не требуют расконсервации. Переконсервацию трактора производят в случае обнаружения дефектов консервации в процессе хранения или по истечению сроков защиты.

7.7 Подготовка трактора к эксплуатации после длительного хранения

Выполните расконсервацию двигателя, как указано в руководстве по эксплуатации двигателя. Удалите смазку с наружных законсервированных поверхностей. Снимите установленные защитные полиэтиленовые чехлы, крышки, пробки, специальные приспособления и установите на место ранее снятые детали. Перед установкой очистите детали от смазки и пыли. Слейте отстой от всех емкостей, заправьте рабочими жидкостями и при необходимости добавьте до контрольного уровня. Смажьте все механизмы трактора согласно пункту 3 таблицы 5.8.1 настоящего руководства. Проведите плановое техническое обслуживание. Обкатайте трактор в течение от 15 до 20 минут. При наличии неисправностей, устраните их.

7.8 Требования безопасности при консервации

К выполнению работ производственного процесса консервации, состоящей из подготовки поверхностей, нанесения средств консервации, разметки и порезки бумаги, упаковки, допускаются лица, достигшие 18 лет, прошедшие медицинский осмотр, вводный инструктаж по охране труда и пожарной безопасности, первичный инструктаж на рабочем месте. Помещения и участки консервации должны быть отделены от других производственных помещений и оборудованы приточно-вытяжной вентиляцией. Применяемые консервационные материалы являются горючими веществами, с температурой, должны соответствовать государственным стандартам, ° до 270 С°вспышки от 170 С техническим условиям и иметь сертификат качества. На поставляемых консервационных материалах должны быть наименование материала. Работы по консервации выполняйте в спецодежде и обуви, обязательно используйте индивидуальные средства защиты. При выполнении работ по консервации соблюдайте правила личной гигиены, своевременно сдавайте в чистку спецодежду, не стирайте ее в эмульсии, растворителях, керосине. Консервационные материалы по степени воздействия на организм человека относятся к умеренно опасным, поэтому используйте рекомендуемые индивидуальные средства защиты при работе с материалами. При длительном воздействии консервационных масел, смазок и жидкостей на кожу рук возможны ее поражения. Пары уайт-спирта в небольших концентрациях действуют как слабый наркотик, при большой концентрации может произойти отравление. Бумага противокоррозионная содержит ингибиторы коррозии, которые вызывают раздражение и воспалительные процессы кожи и слизистых оболочек носа, глаз. Перед началом работы наденьте хлопчатобумажный халат или костюм, фартук и подготовьте индивидуальные средства защиты в зависимости от условий работы и токсичности используемых веществ. Смажьте руки защитной пастой (кремом) или наденьте хлопчатобумажные и резиновые перчатки. Перед выполнением работ, по которым неизвестны безопасные условия труда, требуйте проведение инструктажа по технике безопасности.

ТРАКТОР СЕЛЬСКОХОЗЯЙСТВЕННЫЙ КОЛЁСНЫЙ

8. БУКСИРОВКА ТРАКТОРА

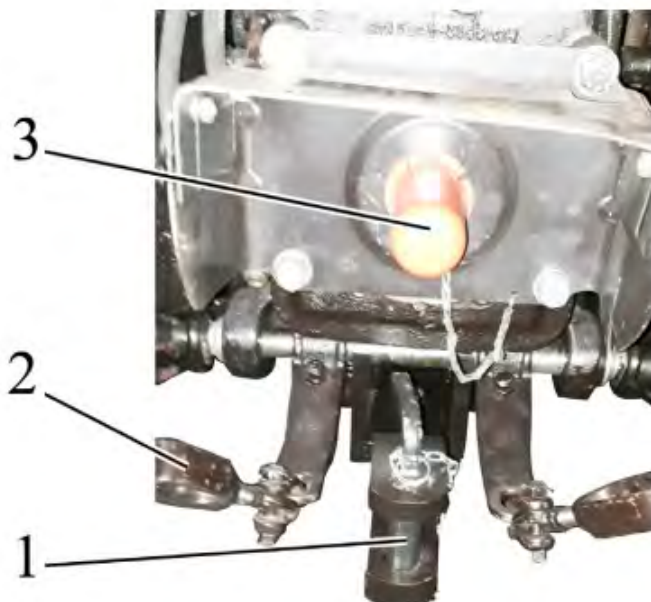
Буксировка трактора с неработающим насосом ГОРУ допускается со скоростью не более 10 км/ч на расстояние до 5 км. Перед буксировкой трактора необходимо выполнить следующее:

- рычаги переключения диапазонов и передач КП установить в положение «Нейтраль»;
- рукоятку переключения заднего ВОМ с независимого на синхронный привод установить в положение «Нейтраль».

Для подсоединения буксировочного приспособления на тракторах без ПНУ (базовая комплектация) предусмотрена буксирная вилка на кронштейне с грузами.

Для подсоединения буксировочного приспособления на тракторах без ПНУ с неустановленными балластными грузами буксирную вилку устанавливают на четырех отверстиях переднего бруса трактора.

Для подсоединения буксировочного приспособления на тракторах с ПНУ (дополнительная комплектация) предусмотрена буксирная вилка, представленная на рисунке 8.1.1 (на тракторах «ANT 4135F.B» с ПНУ ранних выпусков буксирная вилка может отсутствовать).



1 – буксирная вилка; 2 – ПНУ; 3 – ПВОМ.
Рисунок 8.1.1 – Буксирная вилка трактора с ПНУ



ВНИМАНИЕ: ПРИ БУКСИРОВКЕ ТРАКТОРА ШКВОРЕНЬ БУКСИРНОЙ ВИЛКИ ДОЛЖЕН БЫТЬ ЗАСТОПОРЕН ШПЛИНТОМ!

ЗАПРЕЩАЕТСЯ ИСПОЛЬЗОВАТЬ БУКСИРНУЮ ВИЛКУ ДЛЯ ПОДЪЕМА ТРАКТОРА.



ВНИМАНИЕ: ПРИ БУКСИРОВКЕ ТРАКТОРА СТРОГО СОБЛЮДАЙТЕ ПРАВИЛА ДОРОЖНОГО ДВИЖЕНИЯ! **ВНИМАНИЕ:** ПЕРЕД НАЧАЛОМ БУКСИРОВКИ ТРАКТОРА, В ТОМ ЧИСЛЕ ПЕРЕД ЗАПУСКОМ ДВИГАТЕЛЯ, УБЕДИТЕСЬ В ОБЯЗАТЕЛЬНОМ ОТСУТСТВИИ В НЕПОСРЕДСТВЕННОЙ БЛИЗОСТИ, В ТОМ ЧИСЛЕ В ЗОНЕ МЕЖДУ ТРАКТОРОМ И БУКСИРУЮЩЕЙ ТЕХНИКОЙ, ЛЮДЕЙ!



ВНИМАНИЕ: БУКСИРОВКА ТРАКТОРА С НАВЕСНЫМИ, ПОЛУНАВЕСНЫМИ, ПОЛУПРИЦЕПНЫМИ И ПРИЦЕПНЫМИ АГРЕГАТАМИ ЗАПРЕЩЕНА. ЗАПРЕЩАЕТСЯ ПРИСУТСТВИЕ ПАССАЖИРА В КАБИНЕ ПРИ БУКСИРОВКЕ ТРАКТОРА.

9. Утилизация трактора

При утилизации трактора после окончания срока службы (эксплуатации) необходимо:

- слить и отправить в установленном порядке на повторную переработку масла из системы смазки двигателя, корпусов главной передачи и колесных редукторов ПВМ, трансмиссии, редуктора ПВОМ, маслобака ГНС и маслобака ГОРУ.

- слить охлаждающую жидкость из системы охлаждения двигателя, системы отопления кабины и отправить ее в установленном порядке на повторную переработку;

- слить тормозную жидкость из гидросистем управления тормозами и управления сцеплением, и отправить ее в установленном порядке на повторную переработку;

- слить электролит из АКБ трактора, поместить его в предназначенные для хранения емкости и отправить его в установленном порядке на повторную переработку;

- слить отстой из фильтров грубой и тонкой очистки топлива;

- слить из топливного бака дизельное топливо и поместить его в предназначенные для хранения емкости;

- демонтировать с трактора стекла и зеркала и отправить в установленном порядке на повторную переработку;

- произвести полную разборку трактора на детали, рассортировав их на неметаллические, стальные, чугунные, алюминиевые, из цветных и драгоценных металлов и отправить в установленном порядке на повторную переработку.

Демонтаж деталей и сборочных единиц системы кондиционирования должен производиться специально обученным персоналом с использованием оборудования для обслуживания хладоновых холодильных машин.

При проведении технического обслуживания и текущего ремонта подлежащие замене ГСМ, детали и сборочные единицы отправить на повторную переработку, разобрав при этом сборочные единицы на детали и рассортировав их по составу материалов.

ТРАКТОР СЕЛЬСКОХОЗЯЙСТВЕННЫЙ КОЛЁСНЫЙ

10 Гарантийные обязательства изготовителя.

Гарантийные обязательства, сроки и порядок предъявления претензий на несоответствие качеству или комплектности изделия для РФ обуславливаются договором поставки в соответствии с «Гражданским кодексом РФ», «Инструкцией о порядке приемки продукции производственно-технического назначения и товаров народного потребления по количеству № П-6», «Инструкцией о порядке приемки продукции производственно-технического назначения и товаров народного потребления по качеству № П-7».

Гарантийные обязательства, сроки и порядок предъявления претензий на несоответствие качеству или комплектности изделия для экспортной продукции обуславливаются контрактами поставки.



ВНИМАНИЕ: Изготовитель имеет право отказаться от выполнения гарантийных обязательств в следующих случаях:

- эксплуатация трактора оператором, не имеющего удостоверения тракториста-машиниста категории «С»;
- эксплуатация трактора без соблюдения требований РЭ;
- эксплуатация трактора без предварительной обкатки;
- повреждения, причинённые пользователем, третьим лицом или вследствие неотвратимого события (напр. аварии);
- эксплуатации трактора в среде повышенного химического загрязнения (напр., кислотами, щелочами и т.п.);
- использования не оригинальных запасных частей;
- применения рабочих жидкостей, не рекомендованных заводом изготовителем;
- использование нештатного рабочего оборудования, без согласования с заводом изготовителем;
- несоблюдения сроков и правил техобслуживания согласно руководству по эксплуатации;
- неправильной эксплуатации трактора, использование трактора не по назначению, а так же игнорирование первых признаков неисправности трактора;
- неисправностей, возникших в результате перегрузки, в том числе и кратковременной;
- разборки основных агрегатов и узлов без разрешения завода-изготовителя;
- технического обслуживания техники персоналом с квалификацией, официально не подтвержденной заводом-изготовителем;
- нарушения потребителем требований хранения и транспортирования трактора.

На предохранительные устройства, целью которых является излом или разрушение при чрезвычайной нагрузке гарантия не распространяется.

Гарантия не распространяется на рабочие жидкости (масла, тормозную жидкость, охлаждающую жидкость, хладагент, клеи и герметики).

Радио / кассетные проигрыватели / CD проигрыватели, стекла, зеркала, шпильки, втулки и вкладыши, ремни, лампы, фары, сменные шаровые опоры, сделанные из пластикового материала детали, фильтроэлементы и другие нормально-изнашиваемые детали не покрываются настоящей гарантией.

Гарантия на аккумуляторную батарею - 1 год с даты отгрузки с завода изготовителя.

Для постановки на гарантийный учет трактора необходимо заполнить и направить на электронный адрес гарантийной службы изготовителя **«РАПОРТ О ВВОДЕ ИЗДЕЛИЯ В ЭКСПЛУАТАЦИЮ»** (Приложение Г)

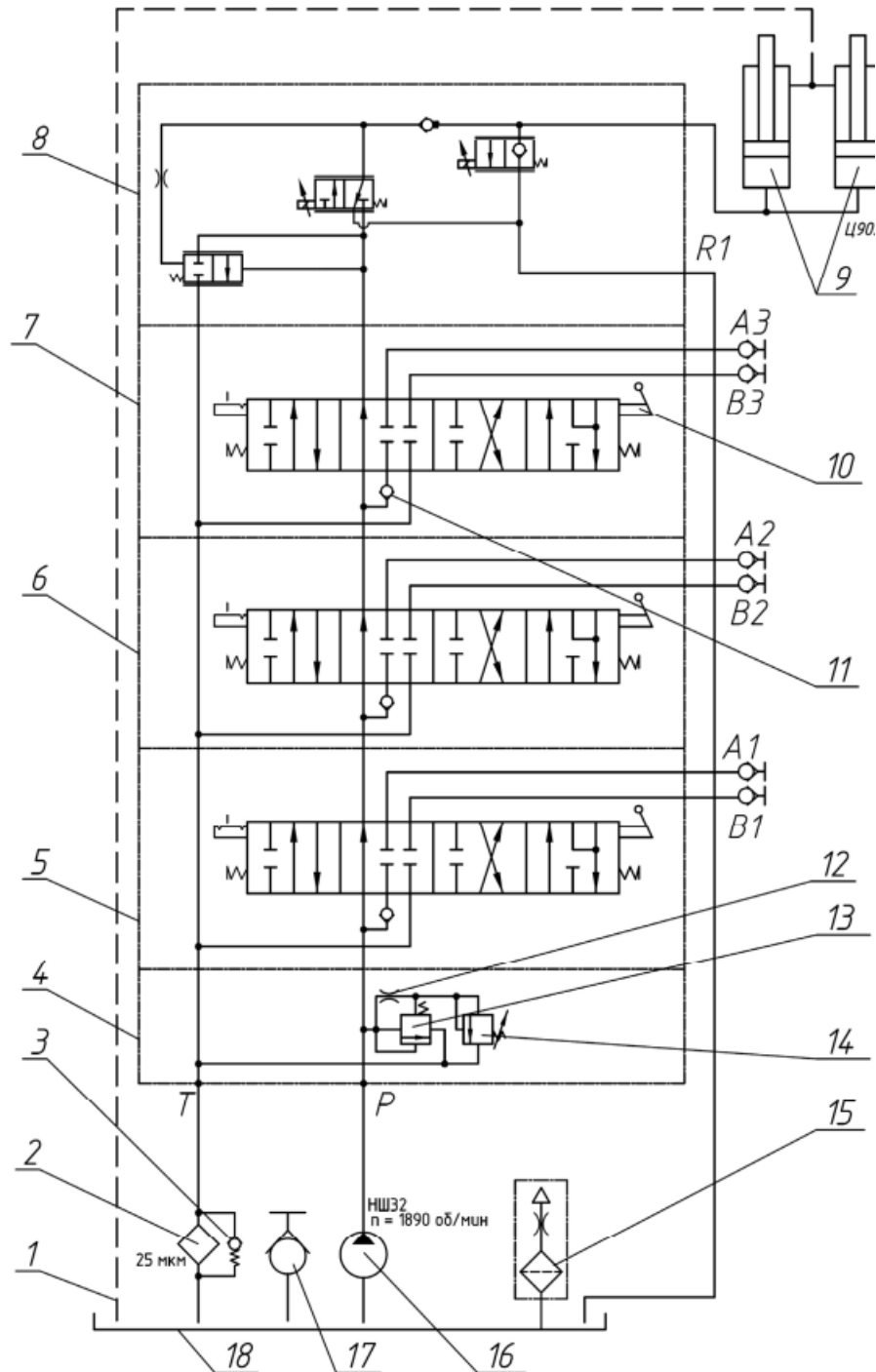
Контакты гарантийной службы изготовителя:

т. +7 49232 93562, e-mail: antremont33@mail.ru

Приложение Б

(обязательное)

Схема гидравлическая принципиальная ГНС трактора «ANT 4135F.В»



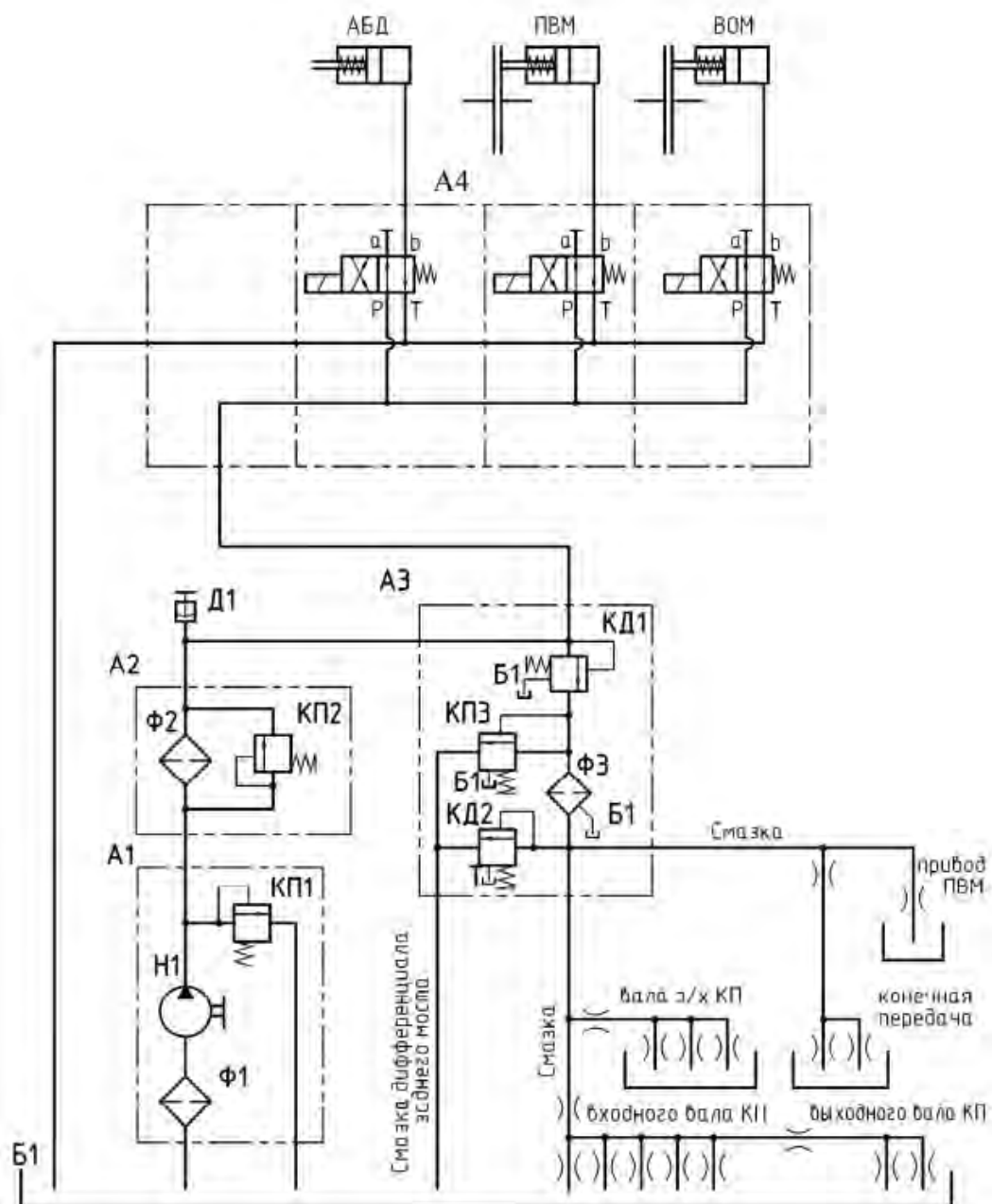
1 – дренаж из гидроцилиндров; 2 – фильтр гидросистемы; 3 – клапан фильтра; 4 – передняя крышка выносного распределителя; 5 – первая секция выносного распределителя; 6 – вторая секция выносного распределителя; 7 – третья секция выносного распределителя; 8 – электрорегулятор ЕННС1-ОС; 9 – цилиндр; 10 – золотник выносного распределителя; 11 – обратный клапан выносного распределителя; 12 – жиклер предохранительного клапана; 13 – клапан предохранительный; 14 – сервоклапан; 15 – фильтр-сапун со сменным фильтроэлементом; 16 – насос гидросистемы; 17 – задний свободный слив; 18 – бак.

Рисунок Б1 – Принципиальная схема гидросистемы с гидроподъемником и гидроблоком трактора «ANT 4135F.В»

Приложение В

(обязательное)

Схема гидравлическая принципиальная гидросистемы трансмиссии трактора "ANT 4135FB"



А1 – привод насоса; КП1 – клапан предохранительный (1,9...2 МПа); Н1 – насос шестеренный НМШ25 (25см³ /об); Ф1 – фильтр маслозаборник (2,5 мм); А2 – фильтр сетчатый; КП2 – клапан предохранительный ($\Delta p=0,35$ МПа); Ф2 – фильтр (0,08 мм); А3 – фильтрраспределитель; КД1 – клапан гидросистемы (1,1...1,2 МПа); КД2 – клапан смазки (0,20...0,25 МПа); КП3 – клапан фильтра (0,77...0,83 МПа); Ф3 – ротор с осью; А4 – распределитель секционный; Б1 – картер трансмиссии; Д1 – датчик давления ДД-20МИ (0...2 МПа).

Рисунок В1 – Схема гидравлическая принципиальная гидросистемы трансмиссии трактора "ANT 4135F.B" Примечание – ПВОМ, устанавливаемый по заказу, на схеме не показан.

ТРАКТОР СЕЛЬСКОХОЗЯЙСТВЕННЫЙ КОЛЁСНЫЙ

УВАЖАЕМЫЙ ПОКУПАТЕЛЬ!

Благодарим Вас за приобретение высокоэффективной техники производства АО «Ковровский электромеханический завод».



Для постановки на гарантийный учет полностью заполните и направьте в наш электронный адрес antremont33@mail.ru или почтовый адрес: 601919 Владимирская обл., г. Ковров, ул. Крупской, д. 55.

«РАПОРТ О ВВОДЕ ИЗДЕЛИЯ В ЭКСПЛУАТАЦИЮ»

Репорт о вводе изделия в эксплуатацию (Гарантийный талон)	Наименование организации: *****
Наименование изделия, модель: *****	Адрес потребителя:
Заводской № изделия: *****	Почтовый индекс: *****
Модель двигателя: *****	№ строения, улица: **** ** *****
Заводской № двигателя: *****	населенный пункт: ***** область, страна: ***** *****
Показание счетчика на начало эксплуатации (моточас): ****	Контактные телефоны: (код)... *****
Дата получения: ** ** *	Факс: *****
Дата ввода в эксплуатацию: ** ** **	E-mail: *****

***** - графы заполняет потребитель.



КОВРОВСКИЙ ЭЛЕКТРОМЕХАНИЧЕСКИЙ ЗАВОД

КЭМЗЦ
www.kemz.org

АО "КОВРОВСКИЙ ЭЛЕКТРОМЕХАНИЧЕСКИЙ ЗАВОД"

601919, Россия, Владимирская область, г. Ковров, ул. Крупской, 55
тел.: 8-800-755-90-98 (многоканальный)

e-mail: ant@kemz.org

СЕРВИСНЫЙ ЦЕНТР

тел.: 8 (49232) 9-35-62

e-mail: antremont33@mail.ru

www.anttech.ru